



ZIS389
IL 416
EDIZ. 02/07/2019

DEV-R2 433 - 868

I

**MODULO DI COMANDO
MINIATURIZZATO PER
COMANDARE CARICHI FINO A
500W**

P

**MÓDULO DE COMANDO
MINIATURIZADO PARA
COMANDAR CARGAS ATÉ 500 W**

GB

**MINIATURE CONTROL
MODULES FOR LOADS OF
UP TO 500W**

D

**MINIATURISIERTES MODUL ZUR
ANSTEUERUNG VON LASTEN BIS
ZU 500W**

F

**MODULE DE COMMANDE
MINIATURISÉ POUR
COMMANDER DES CHARGES
JUSQU'À 500W**

NL

**MINI-COMMANDOMODULES
OM LADINGEN TOT 500W TE
BEDIENEN**

E

**MÓDULO DE GESTIÓN
MINIATURIZADO PARA DIRIGIR
CARGAS DE HASTA 500W**

FIG.1

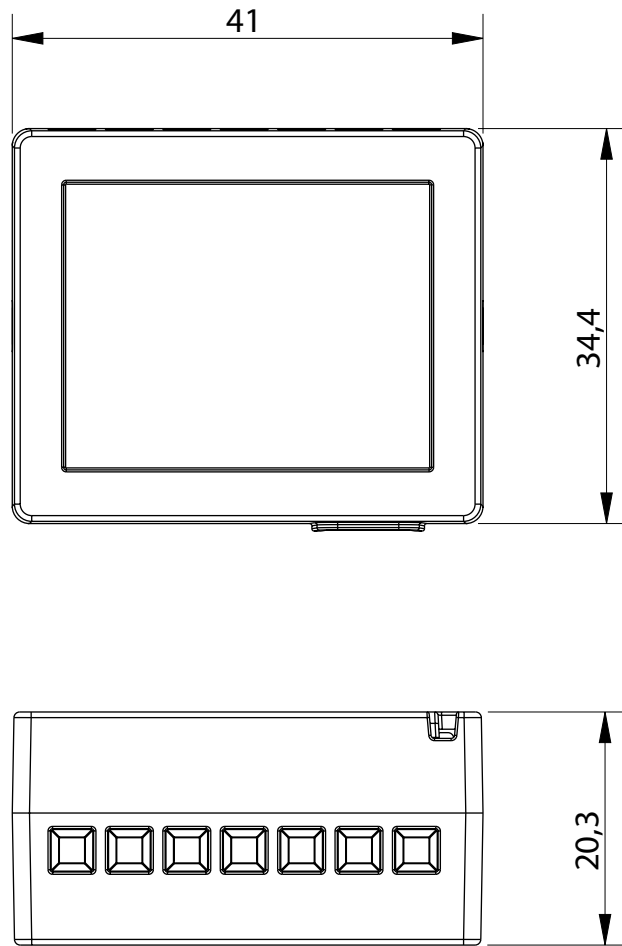


FIG.2

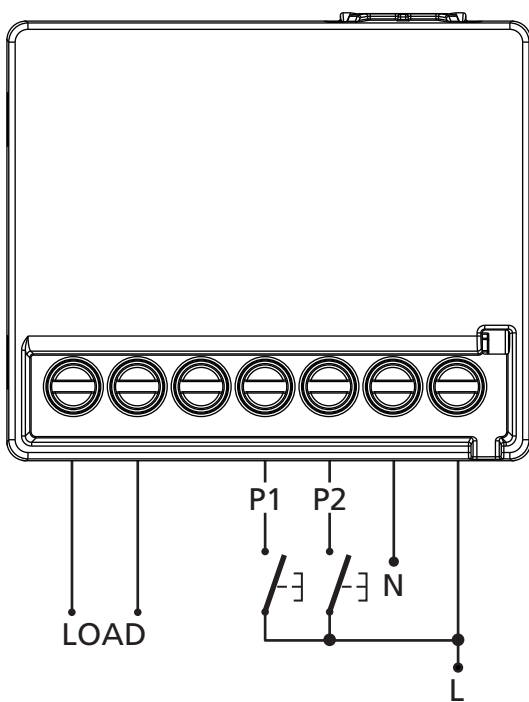
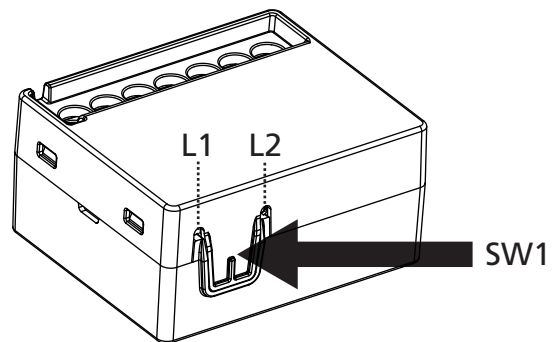


FIG.3



DESCRIZIONE

Il modulo DEV-R2 permette di comandare un carico fino a 500W in modalità monostabile, bistabile e timer. Le dimensioni ridotte del contenitore permettono il facile inserimento del modulo all'interno delle scatole elettriche di derivazione.

- Alimentazione con range esteso: 85 ÷ 260 Vac - 50/60 Hz
- Bassissimo consumo a riposo
- Ricevitore radio con antenna integrata
- Compatibile con trasmettitori serie PERSONAL PASS
- Possibilità di memorizzare fino a 30 trasmettitori
- Due ingressi cablati
- Uscita relè con contatti puliti per carichi fino a 500W
- Pulsante integrato per gestire le fasi di programmazione
- Gestione via radio della programmazione tramite un telecomando memorizzato

CARATTERISTICHE TECNICHE

Alimentazione	85 ÷ 260 Vac - 50/60 Hz
Frequenza	433,92 MHz (DEV-R2 433)
	868,30 MHz (DEV-R2 868)
Consumo in stand-by	0,25 W
Carico massimo relè	5A (cosj = 1)
	2A (cosj = 0,4)
Temperatura di funzionamento	-20 ÷ +60 °C
Protezione	IP10

AVVERTENZE IMPORTANTI

- Attenzione: è importante per la sicurezza delle persone seguire queste istruzioni. Conservate le istruzioni.
- Importanti istruzioni di sicurezza per l'installazione. Attenzione un'installazione incorretta può procurare seri infortuni. Seguire tutte le istruzioni di installazione.
- Questo dispositivo deve essere installato unicamente da personale qualificato.
- I pulsanti di comando e i cavi di collegamento devono avere caratteristiche di isolamento idonee ad impianti elettrici con tensione di lavoro non inferiore a 300Vac
- L'installatore deve provvedere alla protezione del dispositivo per mezzo di interruttore magnetotermico differenziale (con separazione tra i contatti di almeno 3 mm) che assicuri il sezionamento onnipolare dalla rete elettrica in caso di guasto
- Il dispositivo deve essere installato unicamente all'interno di scatole di derivazione o scatole portafrutto.
- Il contenitore del dispositivo non garantisce alcuna protezione per l'acqua, deve quindi essere installato unicamente in ambienti protetti.

DICHIARAZIONE UE DI CONFORMITÀ

V2 S.p.A. dichiara che i prodotti DEV-R2 sono conformi ai requisiti essenziali fissati dalle seguenti direttive:

- 2014/30/UE (Direttiva EMC)
- 2014/35/UE (Direttiva Bassa Tensione)
- 99/05/CEE (Direttiva Radio)
- ROHS2 2011/65/CE

Racconigi, lì 01/06/2015
Il rappresentante legale della V2 SPA

Sergio Biancheri



COLLEGAMENTI ELETTRICI (FIG.2)

LOAD	Uscita relè
P1	Ingresso pulsante P1
P2	Ingresso pulsante P2
N	Neutro alimentazione
L	Fase alimentazione

LOGICA DI FUNZIONAMENTO DEGLI INGRESSI CABLATI

I due ingressi cablati (P1 e P2) funzionano in modo differente in base alla logica di funzionamento impostata.

Logica di funzionamento MONOSTABILE

- La pressione del tasto P1 attiva il relè per tutto il tempo in cui il tasto viene premuto
- Il relè si disattiva quando il tasto P1 viene rilasciato
- Il tasto P2 non ha nessuna funzione

Logica di funzionamento BISTABILE

- La prima pressione del tasto P1 attiva il relè
- La seconda pressione del tasto P1 disattiva il relè
- Il tasto P2 comanda sempre la disattivazione del relè

Logica di funzionamento TIMER

- La pressione del tasto P1 attiva il relè per il tempo impostato con il timer
- Il tasto P2 comanda sempre la disattivazione del relè

NOTA: quando il relè è attivo, una pressione del tasto P1 fa ricaricare il timer

LOGICA DI FUNZIONAMENTO DEI TRASMETTITORI

DEV-R2 può essere comandato via radio tramite i tasti dei trasmettitori PERSONAL PASS. I tasti funzionano in modo differente in base alla logica di funzionamento impostata e al led utilizzato durante la memorizzazione (L1 o L2)

Logica di funzionamento MONOSTABILE

- I trasmettitori memorizzati utilizzando il led L1 attivano il relè per tutto il tempo in cui il tasto viene premuto
- Il relè si disattiva quando il tasto viene rilasciato

NOTA: i trasmettitori devono essere memorizzati utilizzando il led L1

Logica di funzionamento BISTABILE

- I trasmettitori memorizzati utilizzando il led L1 attivano il relè con la prima pressione del tasto
- La seconda pressione dello stesso tasto disattiva il relè
- I trasmettitori memorizzati utilizzando il led L2 comandano sempre la disattivazione del relè

Logica di funzionamento TIMER

- I trasmettitori memorizzati utilizzando il led L1 attivano il relè per il tempo impostato con il timer
- I trasmettitori memorizzati utilizzando il led L2 disattivano il relè

NOTA: quando il relè è attivo, se viene ricevuta la trasmissione di un codice memorizzato fa ricaricare il timer

PROGRAMMAZIONE DELLE LOGICHE DI FUNZIONAMENTO

Logica di funzionamento MONOSTABILE

- Alimentare il modulo DEV-R2
- Premere e tenere premuto il tasto SW1: il led L1 si accende
- Dopo 5 secondi il led L1 si spegne: rilasciare il tasto SW1
- Dopo 2 secondi il led L2 si accende
- Premere il tasto SW1: il led L2 si spegne indicando la fine della procedura

Logica di funzionamento BISTABILE

- Alimentare il modulo DEV-R2
- Premere e tenere premuto il tasto SW1: il led L1 si accende
- Dopo 5 secondi il led L1 si spegne: rilasciare il tasto SW1
- Dopo 2 secondi il led L2 si accende
- Dopo altri 2 secondi il led L1 si accende
- Premere subito il tasto SW1: i led L1 e L2 si spengono indicando la fine della procedura

Logica di funzionamento TIMER

- Alimentare il modulo DEV-R2
- Premere e tenere premuto il tasto SW1: il led L1 si accende
- Dopo 5 secondi il led L1 si spegne: rilasciare il tasto SW1
- Dopo 2 secondi il led L2 si accende
- Dopo altri 2 secondi il led L1 si accende
- Dopo alcuni secondi i 2 led si spengono e L1 inizia a lampeggiare: il numero di lampeggi corrisponde ad un tempo impostabile come indicato nella tabella:

N° Lampeggi	Tempo
1	01 sec.
2	02 sec.
3	03 sec.
4	04 sec.
5	05 sec.
6	06 sec.
7	07 sec.
8	08 sec.
9	09 sec.
10	10 sec.
11	11 sec.
12	12 sec.
13	13 sec.
14	14 sec.
15	15 sec.

N° Lampeggi	Tempo
16	30 sec.
17	1 min.
18	1,5 min.
19	2 min.
20	2,5 min.
21	3 min.
22	3,5 min.
23	4 min.
24	4,5 min.
25	5 min.
26	10 min.
27	15 min.
28	30 min.
29	45 min.
30	60 min.

- Contare il numero di lampeggi del led L1 corrispondente al tempo che si desidera impostare
- Premere il tasto SW1 durante il lampeggio desiderato: il led L1 si spegne indicando la fine della procedura

MEMORIZZAZIONE DEI TRASMETTITORI TRAMITE IL TASTO SW1 (FIG.3)

- L1** - il led si accende quando viene premuto il tasto SW1 per memorizzare o cancellare dei trasmettitori
- L2** - il led si accende quando il modulo DEV-R2 riceve un codice presente in memoria

Memorizzazione tramite il led L1

1. Premere il pulsante SW1 del modulo DEV-R2 da programmare: il led L1 si accende
2. Entro 8 secondi premere il tasto del trasmettitore da memorizzare
3. Il led L1 si spegne e si riaccende: il codice è stato memorizzato e il ricevitore rimane in attesa per 8 sec. di un nuovo codice da memorizzare
4. Memorizzare tutti i trasmettitori desiderati
5. Trascorsi 8 secondi senza nessuna trasmissione valida il led si spegne e il ricevitore torna in funzionamento normale

Memorizzazione tramite il led L2

1. Premere il pulsante SW1 del modulo DEV-R2 da programmare: il led L1 si accende
2. Premere nuovamente il pulsante SW1: il led L1 si spegne e il led L2 si accende
3. Entro 8 secondi premere il tasto del trasmettitore da memorizzare
4. Il led L2 si spegne e si riaccende: il codice è stato memorizzato e il ricevitore rimane in attesa per 8 sec. di un nuovo codice da memorizzare
5. Memorizzare tutti i trasmettitori desiderati
6. Trascorsi 8 secondi senza nessuna trasmissione valida il led si spegne e il ricevitore torna in funzionamento normale

MEMORIZZAZIONE VIA RADIO DEI TRASMETTITORI

Questa procedura permette di memorizzare dei trasmettitori senza accedere direttamente al modulo.

NOTA: è necessario avere a disposizione un trasmettitore precedentemente memorizzato (TX1) e procedere con i seguenti punti:

1. Premere e tenere premuto, per circa 5 secondi, i tasti P1+P2 del trasmettitore TX1
2. Rilasciare i tasti: entro 8 secondi premere il tasto del trasmettitore TX2 da memorizzare
3. Ripetere questa operazione per altri eventuali trasmettitori
4. Trascorsi 8 secondi senza nessuna trasmissione valida il ricevitore torna in funzionamento normale

CANCELLAZIONE DELLA MEMORIA

Questa procedura permette di cancellare tutti i trasmettitori memorizzati nel modulo DEV-R2

Procedere come segue:

1. Togliere l'alimentazione al modulo DEV-R2
2. Tenendo premuto il tasto SW1 alimentare il modulo DEV-R2
3. Dopo 2 secondi rilasciare il tasto SW1: il led L2 lampeggia 2 volte per confermare che la cancellazione è avvenuta correttamente

DESCRIPTION

The DEV-R2 module allows to control a load of up to 500W in monostable, bistable and timer mode. The container's reduced dimensions permit easy insertion of the module into the electric junction boxes.

- Power supply with extended range: 85 ÷ 260 Vac - 50/60 Hz
- Very low power consumption in stand-by
- Radio receiver with integrated antenna
- Compatible with PERSONAL PASS series transmitters
- Able to store up to 30 transmitters
- Two wired inputs: up and down
- Relay output with no-voltage contacts for loads of up to 500W
- Integrated button for programming operations
- Wireless programming via a remote control provided with memory

SPECIFICATIONS

Power supply _____	85 ÷ 260 Vac - 50/60 Hz
Frequency _____	433,92 MHz (DEV-R2 433)
	868,30 MHz (DEV-R2 868)
Consumption in stand-by _____	0,25 W
Maximum relay load _____	5A (cosj = 1)
	2A (cosj = 0,4)
Operating temperature _____	-20 ÷ +60 °C
Protection _____	IP10

IMPORTANT REMARKS

- Attention: for people safety it is important to follow carefully the instructions. Keep the instructions.
- Important safety instructions for the installation. Attention: a wrong installation can cause serious accidents. Follow carefully the installation instructions .
- This device can be installed only from qualified persons.
- The control buttons and the connection cables shall have insulation properties suitable for electrical installations with operating voltage of not less than 300Vac
- In order to protect the device, the installer must provide for a magnetothermal differential switch (separation among the contacts: at least 3 mm), ensuring the omnipolar sectioning from the power supply.
- The device must be installed only inside a junction box or wall box.
- The device container does not provide any protection against water. Thus, it should be installed only in protected environments.

EU DECLARATION OF CONFORMITY

V2 S.p.A. hereby declare that DEV-R2 products conform to the essential requirements established in the following directives:

- 2014/30/UE (EMC Directive)
- 2014/35/UE (Low Voltage Directive)
- 99/05/CEE (Radio Directive)
- ROHS2 2011/65/CE

Racconigi, li 01/06/2015
V2 S.p.A. legal representative

Sergio Biancheri



WIRING (FIG.2)

LOAD	Relay output
P1	Entry of button P1
P2	Entry of button P2
N	Neutro alimentazione
L	Fase alimentazione

OPERATING LOGIC OF THE WIRED INPUTS

The operation of the two wired inputs (P1 and P2) depends on the set operating logic.

MONOSTABLE operational logic

- Pressing the P1 button activates the relay for the entire time the button is pressed
- The relay is deactivated when the P1 button is released
- The P2 button has no function BISTABLE operational logic
- The relay is activated when the P1 button is pressed for the first time
- The relay is deactivated when the P1 button is pressed for the second time
- The P2 button still controls deactivation of the relay

TIMER operational logic

- Pressing the P1 button activates the relay for the amount of time set by the timer
- The P2 button still controls deactivation of the relay

NOTE: when the relay is active, pressing P1 resets the timer

TRANSMITTER OPERATIONAL LOGIC

DEV-R2 can be controlled via radio through the PERSONAL PASS transmitter buttons. The buttons work in different ways depending on their set operational logic and the LED used during storage (L1 or L2)

MONOSTABLE operational logic

- The transmitters stored using L1 LED activate the relay for the entire time the button is pressed
- The relay is deactivated when the button is released

NOTE: the transmitters must be stored using L1 LED

BISTABLE operational logic

- The transmitters stored using L1 LED activate the relay when the button is pressed for the first time
- The relay is deactivated when the same button is pressed for the second time
- The transmitters stored using L2 LED still control deactivation of the relay

TIMER operational logic

- The transmitters stored using L1 LED activate the relay for the amount of time set by the timer
- The transmitters stored using L2 LED deactivate the relay

NOTE: if transmission of a stored code is received while the relay is active, the timer resets

PROGRAMMING THE OPERATING LOGICS

MONOSTABLE operating logic

- Power the DEV-R2 module
- Hold the SW1 button pressed: the L1 LED lights up
- After 5 seconds the L1 LED goes off: release the SW1 button
- After 2 seconds the L2 LED lights up
- Press the SW1 button: the L2 LED goes off, indicating the procedure is over

BISTABLE operating logic

- Power the DEV-R2 module
- Hold the SW1 button pressed: the L1 LED lights up
- After 5 seconds the L1 LED goes off: release the SW1 button
- After 2 seconds the L2 LED lights up
- After 2 further seconds the L1 LED lights up
- Press the SW1 button right away: the L1 and L2 LEDs go off, indicating the procedure is over

TIMER operating logic

- Power the DEV-R2 module
- Hold the SW1 button pressed: the L1 LED lights up
- After 5 seconds the L1 LED goes off: release the SW1 button
- After 2 seconds the L2 LED lights up
- After 2 further seconds the L1 LED lights up
- After a few seconds the 2 LEDs go off and L1 starts blinking: the number of blinks corresponds to a time you can set as shown in the table:

N° Flashing	Time
1	01 sec.
2	02 sec.
3	03 sec.
4	04 sec.
5	05 sec.
6	06 sec.
7	07 sec.
8	08 sec.
9	09 sec.
10	10 sec.
11	11 sec.
12	12 sec.
13	13 sec.
14	14 sec.
15	15 sec.

N° Flashing	Time
16	30 sec.
17	1 min.
18	1,5 min.
19	2 min.
20	2,5 min.
21	3 min.
22	3,5 min.
23	4 min.
24	4,5 min.
25	5 min.
26	10 min.
27	15 min.
28	30 min.
29	45 min.
30	60 min.

- Count the number of L1 LED blinks corresponding to the time you wish to set
- Press the SW1 button during the desired blink: the L1 LED goes off, indicating the procedure is over

STORING THE TRANSMITTERS THROUGH THE SW1 BUTTON (FIG.3)

- L1** - the LED lights up when the SW1 button is pressed to store or delete any transmitters
- L2** - the LED lights up when the DEV-R2 module receives a code existing in memory

Storage through L1 LED

1. Press the SW1 button of the DEV-R2 module to be programmed: the L1 LED lights up
2. Press the button of the transmitter to be stored within 8 seconds
3. The L1 LED restarts: the code has been stored and the receiver waits for a new code to be stored for 8 seconds
4. Memorise all the transmitters necessary
5. After 8 seconds without a valid transmission, the led is turned off and the receiver returns to normal operating mode

Storage through L2 LED

1. Press the SW1 button of the DEV-R2 module to be programmed: the L1 LED lights up
2. Press the SW1 button again: L1 LED turns off and L2 LED turns on
3. Press the button of the transmitter to be stored within 8 seconds
4. The L2 LED restarts: the code has been stored and the receiver waits for a new code to be stored for 8 seconds
5. Memorise all the transmitters necessary
6. After 8 seconds without a valid transmission, the led is turned off and the receiver returns to normal operating mode

TRANSMITTER STORAGE VIA RADIO

This procedure allows for storage of transmitters without directly accessing the module.

NOTE: it is necessary to use a remote control previously stored (TX1) and proceed as follows:

1. Press and hold the P1+P2 buttons on TX1 transmitter for around 5 seconds
2. Release the button: press the button on the TX2 transmitter to be stored within 8 seconds
3. Repeat this operation for any other transmitters
4. After 8 seconds without a valid transmission, the led is turned off and the receiver returns to normal operating mode

MEMORY CLEARING

This procedure enables to clear all the transmitters stored in the DEV-R2 module.

1. Switch off the DEV-R2 module
2. Hold the button SW1 and at the same time switch on the DEV-R2 module
3. After 2 seconds, release the button SW1: the motor confirms successful clearing by moving in both directions for half a second

DESCRIPTION

Le module DEV-R2 permet de commander une charge jusqu'à 500W en mode monostable, bistable et temporisateur. Les dimensions réduites du boîtier permettent d'introduire facilement le module à l'intérieur des boîtes électriques de dérivation.

- Alimentation avec plage étendue : 85 ÷ 260 Vac - 50/60 Hz
- Très basse consommation en veille.
- Récepteur radio avec antenne intégrée
- Compatible avec des transmetteurs série PERSONAL PASS
- Possibilité de mémoriser jusqu'à 30 transmetteurs
- Deux entrées câblées : montée et descente
- Sortie relais avec contacts propres pour charges jusqu'à 500W
- Bouton intégré pour gérer les phases de programmation
- Programmation à distance au moyen d'une télécommande à mémoire

CARACTÉRISTIQUES TECHNIQUES

Alimentation	85 ÷ 260 Vac - 50/60 Hz
Fréquence	433,92 MHz (DEV-R2 433) 868,30 MHz (DEV-R2 868)
Consommation en veille	0,25 W
Charge maximum relais	5A (cosj = 1) 2A (cosj = 0,4)
Température de fonctionnement	-20 ÷ +60 °C
Protection	IP10

CONSEILS IMPORTANTS

- Attention: il est important pour la sécurité suivre attentivement ces instructions. Gardez les notices!
- Importantes notices de sécurité pour l'installation.
Attention: une installation pas correcte peut provoquer des accidents très sérieux. Suivre attentivement toutes les instructions d'installation.
- Ce dispositif doit être installé uniquement par personnel compétent.
- Les boutons de commande et les câbles de connexion doivent posséder des propriétés d'isolation adaptées au circuit électrique avec un voltage de fonctionnement non inférieur à 300Vac
- L'installateur doit s'occuper de la protection du dispositif par un interrupteur magnétothermique différentiel (avec séparation entre les contacts d'au moins 3 mm) que puisse assurer la sélection onnipolaire de l'électricité en cas de panne.
- Le dispositif doit être installé uniquement à l'intérieur de la boîte de dérivation ou du boîtier mural.
- Le conteneur du dispositif ne fournit aucune protection contre l'eau, il ne doit donc être installé que dans un environnement protégé.

DÉCLARATION UE DE CONFORMITÉ

V2 S.p.A. déclare que les produits DEV-R2 sont conformes aux qualités requises essentielles fixées par les directives suivantes :
- 2014/30/UE (Directive EMC)
- 2014/35/UE (Directive Basse tension)
- 99/05/CEE (Directive Radio)
- ROHS2 2011/65/CE

Raconnigi, li 01/06/2015

Le représentant dûment habilité V2 S.p.A.

Sergio Biancheri



BRANCHEMENTS ÉLECTRIQUES (FIG.2)

LOAD	Sortie relais
P1	Entrée du bouton P1
P2	Entrée du bouton P2
N	Alimentation neutre
L	Alimentation phase

LOGIQUE DE FONCTIONNEMENT DES ENTRÉES CABLÉES

Les deux entrées câblées (P1 et P2) fonctionnent de manière différente en fonction de la logique de fonctionnement configurée.

Logique de fonctionnement MONOSTABLE

- La pression du bouton P1 active le relais pendant tout le temps où le bouton est enfoncé.
- Le relais se désactive quand le bouton P1 est relâché
- Le bouton P2 n'a aucune fonction

Logique de fonctionnement BISTABLE

- La première pression du bouton P1 active le relais
- La seconde pression du bouton P1 active le relais
- Le bouton P2 commande toujours la désactivation du relais

Logique de fonctionnement MINUTEUR

- La pression du bouton P1 active le relais pendant tout le temps affiché sur le minuteur.
- Le bouton P2 commande toujours la désactivation du relais

REMARQUE : quand le relais est actif, une pression du bouton P1 réinitialise le minuteur

LOGIQUE DE FONCTIONNEMENT DES ÉMETTEURS

DEV-R2 peut être commandé par radio en utilisant les boutons des émetteurs PERSONAL PASS. Les boutons fonctionnent de manière différente en fonction de la logique de fonctionnement choisie et du voyant utilisé durant la mémorisation (L1 ou L2)

Logique de fonctionnement MONOSTABLE

- Les émetteurs mémorisés en utilisant le voyant L1 activent le relais pendant tout le temps où le bouton est enfoncé
- Le relais se désactive quand le bouton est relâché

REMARQUE : les émetteurs doivent être mémorisés en utilisant le voyant L1

Logique de fonctionnement BISTABLE

- Les émetteurs mémorisés en utilisant le voyant L1 activent le relais avec la première pression du bouton
- La seconde pression dudit bouton désactive le relais
- Les émetteurs mémorisés en utilisant le voyant L2 commandent toujours la désactivation du relais

Logique de fonctionnement MINUTEUR

- Les émetteurs mémorisés en utilisant le voyant L1 activent le relais pendant tout le temps affiché sur le minuteur
- Les émetteurs mémorisés en utilisant le voyant L2 désactivent le relais

REMARQUE : quand le relais est actif, si elle est reçue, la transmission d'un code mémorisé réinitialise le minuteur

PROGRAMMATION DE LOGIQUES DE FONCTIONNEMENT

Logique de fonctionnement MONOSTABLE

- Alimenter le module DEV-R2
- Appuyer et maintenir enfoncée la touche SW1 : le led L1 s'allume
- 5 secondes après, le led L1 s'éteint : relâcher la touche SW1
- 2 secondes après, le led L2 s'allume
- Appuyer sur la touche SW1 : le led L2 s'éteint indiquant la fin de la procédure

Logique de fonctionnement BISTABLE

- Alimenter le module DEV-R2
- Appuyer et maintenir enfoncée la touche SW1 : le led L1 s'allume
- 5 secondes après, le led L1 s'éteint : relâcher la touche SW1
- 2 secondes après, le led L2 s'allume
- 2 secondes après, le led L1 s'allume
- Appuyer tout de suite sur la touche SW1 : les led L1 et L2 s'éteignent indiquant la fin de la procédure

Logique de fonctionnement TEMPORISATEUR (TIMER)

- Alimenter le module DEV-R2
- Appuyer et maintenir enfoncée la touche SW1 : le led L1 s'allume
- 5 secondes après, le led L1 s'éteint : relâcher la touche SW1
- 2 secondes après, le led L2 s'allume
- 2 secondes après, le led L1 s'allume
- Quelques secondes plus tard, les 2 led s'éteignent et L1 commence à clignoter : le nombre de clignotements correspond à un temps configurable comme indiqué dans le tableau :

N° Eclaires	Temp
1	01 sec.
2	02 sec.
3	03 sec.
4	04 sec.
5	05 sec.
6	06 sec.
7	07 sec.
8	08 sec.
9	09 sec.
10	10 sec.
11	11 sec.
12	12 sec.
13	13 sec.
14	14 sec.
15	15 sec.

N° Eclaires	Temp
16	30 sec.
17	1 min.
18	1,5 min.
19	2 min.
20	2,5 min.
21	3 min.
22	3,5 min.
23	4 min.
24	4,5 min.
25	5 min.
26	10 min.
27	15 min.
28	30 min.
29	45 min.
30	60 min.

- Compter le nombre de clignotements du led L1 correspondant au temps que l'on désire configurer
- Appuyer sur la touche SW1 pendant le clignotement désiré : le led L1 s'éteint indiquant la fin de la procédure

MÉMORISATION DES ÉMETTEURS FONCTIONNEMENT PAR BOUTON SW1 (FIG.3)

- L1** - le led s'allume quand la touche SW1 est enfoncée pour mémoriser ou annuler des émetteurs
- L2** - le led s'allume quand le module DEV-R2 reçoit un code figurant en mémoire

Mémorisation grâce au voyant L1

1. Appuyer sur le bouton SW1 du module DEV-R2 à programmer : le led L1 s'allume
2. Dans un délai de 8 secondes, appuyer sur le bouton de l'émetteur à mémoriser
3. Le voyant L1 s'éteint et se rallume : le code a été mémorisé et le récepteur reste dans l'attente pendant 8 secondes d'un nouveau code à mémoriser
4. Mémoriser toutes les télécommandes souhaitées
5. Après avoir attendu 8 secondes sans aucune émission valide le led s'éteint et le récepteur retourne en fonctionnement normal

Mémorisation grâce au voyant L1

1. Appuyer sur le bouton SW1 du module DEV-R2 à programmer : le led L1 s'allume
2. Appuyer de nouveau sur le bouton SW1 : le voyant L1 s'éteint et le voyant L2 s'allume
3. Dans un délai de 8 secondes, appuyer sur le bouton de l'émetteur à mémoriser
4. Le voyant L2 s'éteint et se rallume : le code a été mémorisé et le récepteur reste dans l'attente pendant 8 secondes d'un nouveau code à mémoriser
5. Mémoriser toutes les télécommandes souhaitées
6. Après avoir attendu 8 secondes sans aucune émission valide le led s'éteint et le récepteur retourne en fonctionnement normal

MÉMORISATION PAR RADIO

Cette procédure permet de mémoriser des émetteurs sans accéder directement au module.

ATTENTION: il est nécessaire avoir à disposition une télécommande précédemment mémorisée et suivre ce procédé:

1. Appuyer et tenir enfoncé, pendant environ 5 secondes, les boutons P1+P2 de l'émetteur TX1
2. Relâcher les boutons : dans un délai de 8 secondes, appuyer sur le bouton de l'émetteur TX2 à mémoriser
3. Répéter cette opération pour d'autres éventuels émetteurs
4. Après avoir attendu 8 secondes sans aucune émission valide le led s'éteint et le récepteur retourne en fonctionnement normal

ANNULATION DE LA MÉMOIRE

Cette procédure permet d'annuler tous les émetteurs mémorisés dans le module DEV-R2

1. Couper l'alimentation au module DEV-R2
2. En maintenant enfoncée la touche SW1, alimenter le module DEV-R2
3. 2 secondes après, relâcher la touche SW1 : le led L1 effectue 2 clignotements d'une durée de 1/2 s pour indiquer que l'annulation a eu lieu correctement

DESCRIPCIÓN

El módulo DEV-R2 permite dirigir una carga de hasta 500W en modalidad monoestable, biestable y temporizador. Las dimensiones reducidas del contenedor permiten una fácil introducción del módulo en el interior de las cajas eléctricas de derivación.

- Alimentación de energía con rango extendido: 85 ÷ 260 V CA - 50/60 Hz
- Muy bajo consumo de energía en modo de espera
- Receptor de radio con antena integrada
- Compatible con transmisores de 4 canales serie PERSONAL PASS
- Posibilidad de memorizar hasta 30 transmisores
- Dos entradas cableadas: arriba y abajo
- Salida relé con contactos limpios para cargas de hasta 500W
- Botón integrado para las operaciones de programación
- Programación inalámbrica mediante un control remoto con memoria

ESPECIFICACIONES

Alimentación	85 ÷ 260 Vac - 50/60 Hz
Frecuencia	433,92 MHz (DEV-R2 433) 868,30 MHz (DEV-R2 868)
Consumo de energía en stand-by	0,25 W
Carga máxima relé	5A (cosj = 1) 2A (cosj = 0,4)
Temperatura de funcionamiento	-20 ÷ +60 °C
Protección	IP10

ADVERTENCIAS IMPORTANTES

- Cuidado: es importante para la seguridad de las personas seguir atentamente estas instrucciones. Conservad las instrucciones.
- Importantes instrucciones de seguridad para la instalación. Atención, una instalación incorrecta puede llevar a infortunios muy serios. Seguid todas las instrucciones de instalación.
- Este dispositivo tiene que ser instalado exclusivamente por personal cualificado.
- Los botones de control y los cables de conexión deben tener las propiedades de aislamiento adecuadas para las instalaciones eléctricas con el voltaje operativo de no menos de 300 V CA
- El instalador tiene que prever la protección del dispositivo mediante un interruptor magneto térmico diferencial (con separación entre los contactos de un mínimo de 3 mm.) que asegure la separación omnipolar de la red eléctrica en caso de avería.
- El dispositivo debe estar instalado solamente dentro de una caja de conexiones o caja de embutir.
- El contenedor del dispositivo no proporciona protección contra el agua. Por lo tanto, se debe instalar solamente en entornos protegidos.

DECLARACIÓN UE DE CONFORMIDAD

V2 S.p.A. declara que los productos DEV-R2 cumplen los requisitos esenciales establecidos por las siguientes directivas:

- 2014/30/UE (Directiva EMC)
- 2014/35/UE (Directiva de baja tensión)
- 99/05/CEE (Directiva de radio)
- ROHS2 2011/65/CE

Racconigi, a 01/06/2015
El representante legal de V2 SPA

Sergio Biancheri

CABLEADO (FIG.2)

LOAD	Salida relé
P1	Entrada del botón P1
P2	Entrada del botón P2
N	Alimentación neutral
L	Fase de alimentación

LÓGICA DE FUNCIONAMIENTO DE LAS ENTRADAS CABLEADAS

Las dos entradas cableadas (P1 y P2) funcionan de forma diferente dependiendo de la lógica de funcionamiento programada.

Lógica de funcionamiento MONOESTABLE

- La presión del botón P1 activa el relé durante todo el tiempo en que se pulsa el botón
- El relé se desactiva cuando se suelta el botón P1
- El botón P2 no tiene ninguna función

Lógica de funcionamiento BIESTABLE

- La primera presión del botón P1 activa el relé
- La segunda presión del botón P1 desactiva el relé
- El botón P2 controla siempre la desactivación del relé

Lógica de funcionamiento TEMPORIZADOR

- La presión del botón P1 activa el relé durante el tiempo ajustado con el temporizador
- El botón P2 controla siempre la desactivación del relé

NOTA: cuando el relé está activo, una presión del botón P1 hace recargar el temporizador

LÓGICA DE FUNCIONAMIENTO DE LOS TRANSMISORES

DEV-R2 se puede controlar vía radio mediante los botones de los transmisores PERSONAL PASS. Los botones funcionan de manera diferente según la lógica de funcionamiento ajustada y el led utilizado durante la memorización (L1 o L2).

Lógica de funcionamiento MONOESTABLE

- Los transmisores memorizados utilizando el led L1 activan el relé durante todo el tiempo en que se pulsa el botón
- El relé se desactiva cuando se suelta el botón

NOTA: los transmisores se deben memorizar utilizando el led L1

Lógica de funcionamiento BIESTABLE

- Los transmisores memorizados utilizando el led L1 activan el relé con la primera presión del botón
- La segunda presión del mismo botón desactiva el relé
- Los transmisores memorizados utilizando el led L2 controlan siempre la desactivación del relé

Lógica de funcionamiento TEMPORIZADOR

- Los transmisores memorizados utilizando el led L1 activan el relé durante el tiempo ajustado con el temporizador
- Los transmisores memorizados utilizando el led L2 desactivan el relé

NOTA: cuando el relé está activo, si se recibe la transmisión de un código memorizado hace recargar el temporizador

PROGRAMACIÓN DE LAS LÓGICAS DE FUNCIONAMIENTO A TRAVÉS DEL BOTÓN SW1

Lógica de funcionamiento MONOESTABLE

- Alimentar el módulo DEV-R2
- Pulsar y mantener pulsado el botón SW1: el piloto L1 se encenderá
- Después de 5 segundos el piloto L1 se apagará: soltar el botón SW1
- Después de 2 segundos el piloto L2 se encenderá
- Pulsar el botón SW1: el piloto L2 se apagará indicando el final del proceso

Lógica de funcionamiento BIESTABLE

- Alimentar el módulo DEV-R2
- Pulsar y mantener pulsado el botón SW1: el piloto L1 se encenderá
- Después de 5 segundos el piloto L1 se apagará: soltar el botón SW1
- Después de 2 segundos el piloto L2 se encenderá
- Después de otros 2 segundos el piloto L1 se encenderá
- Pulsar en seguida el botón SW1: los pilotos L1 y L2 se apagarán indicando el final del proceso

Lógica de funcionamiento TEMPORIZADOR

- Alimentar el módulo DEV-R2
- Pulsar y mantener pulsado el botón SW1: el piloto L1 se encenderá
- Después de 5 segundos el piloto L1 se apagará: soltar el botón SW1
- Después de 2 segundos el piloto L2 se encenderá
- Después de otros 2 segundos el piloto L1 se encenderá
- Después de unos segundos los 2 pilotos se apagarán y L1 se iluminará de forma intermitente: el número de intermitencias corresponderá a un tiempo que se podrá programar como se indica en la tabla:

Nº Destellos	Tiempo
1	01 sec.
2	02 sec.
3	03 sec.
4	04 sec.
5	05 sec.
6	06 sec.
7	07 sec.
8	08 sec.
9	09 sec.
10	10 sec.
11	11 sec.
12	12 sec.
13	13 sec.
14	14 sec.
15	15 sec.

Nº Destellos	Tiempo
16	30 sec.
17	1 min.
18	1,5 min.
19	2 min.
20	2,5 min.
21	3 min.
22	3,5 min.
23	4 min.
24	4,5 min.
25	5 min.
26	10 min.
27	15 min.
28	30 min.
29	45 min.
30	60 min.

- Contar el número de intermitencias del piloto L1 correspondiente al tiempo que se desee programar
- Pulsar el botón SW1 durante la intermitencia deseada: el piloto L1 se apagará indicando el final del proceso

MEMORIZACIÓN DE LOS TRANSMISORES A TRAVÉS DEL BOTÓN SW1 (FIG.3)

- L1** - el piloto se enciende cuando se presiona el botón SW1 para memorizar o anular transmisores
- L2** - el piloto se enciende cuando el módulo DEV-R2 recibe un código presente en la memoria

Memorización mediante el led L1

1. Pulsar el botón SW1 del módulo DEV-R2 que hay que programar: el piloto L1 se encenderá
2. Antes de 8 segundos pulsar el botón del transmisor para memorizar
3. El led L1 se apaga y vuelve a encenderse: el código ha sido memorizado y el receptor permanece en espera durante 8 segundos de un nuevo código para memorizar
4. Memorice todos los mandos a distancia que desee
5. Pasados 8 segundos sin ninguna transmisión válida el led se apaga y el receptor vuelve al funcionamiento normal

Memorización mediante el led L2

1. Pulsar el botón SW1 del módulo DEV-R2 que hay que programar: el piloto L1 se encenderá
2. Pulsar nuevamente el botón SW1: el led L1 se apaga y el led L2 se enciende
3. Antes de 8 segundos pulsar el botón del transmisor para memorizar
4. El led L2 se apaga y vuelve a encenderse: el código ha sido memorizado y el receptor permanece en espera durante 8 segundos de un nuevo código para memorizar
5. Memorice todos los mandos a distancia que desee
6. Pasados 8 segundos sin ninguna transmisión válida el led se apaga y el receptor vuelve al funcionamiento normal

MEMORIZACIÓN VÍA RADIO

Este procedimiento permite memorizar unos transmisores sin acceder directamente al módulo.

NOTA: es necesario disponer de un emisor anteriormente memorizado (TX1) y proceder de la siguiente forma:

1. Pulsar y mantener pulsados, durante unos 5 segundos, los botones P1+P2 del transmisor TX1
2. Soltar los botones: antes de 8 segundos pulsar el botón del transmisor TX2 para memorizar
3. Repetir esta operación para otros posibles transmisores
4. Pasados 8 segundos sin ninguna transmisión válida el led se apaga y el receptor vuelve al funcionamiento normal

BORRADO DE LA MEMORIA

Este procedimiento permite borrar todos los transmisores almacenados en el módulo DEV-R2.

1. Apague el módulo DEV-R2
2. Presione el botón SW1 y al mismo tiempo encienda el módulo DEV-R2
3. Después de 2 segundos, suelte el botón SW1: el motor confirma el borrado exitoso al moverse en ambas direcciones durante medio segundo

DESCRIÇÃO

O módulo DEV-R2 permite comandar uma carga até 500 W em modalidade monoestável, biestável e temporizador. As pequenas dimensões da caixa facilitam a instalação do módulo no interior das caixas de derivação.

- Alimentação com raio abrangente: 85 ÷ 260 V AC - 50/60 Hz
- Muito baixo consumo de energia no modo de espera
- Receptor via rádio com antena integrada
- Compatível com transmissores de 4 canais da Série PERSONAL PASS
- Possibilidade de guardar em memória até 30 transmissores
- Duas entradas com fio: Para cima e para baixo
- Saída de relé com contactos limpos para cargas até 500 W
- Botão integrado para operações de programação
- Programação sem fios através de um comando à distância fornecido com memória

CARACTERÍSTICAS TÉCNICAS

Alimentação	85 ÷ 260 Vac - 50/60 Hz
Frequência	433,92 MHz (DEV-R2 433) 868,30 MHz (DEV-R2 868)
Consumo em modo de espera	0,25 W
Carga máxima do relé	5A (cosj = 1) 2A (cosj = 0,4)
Temperatura de funcionamento	-20 ÷ +60 °C
Proteção	IP10

ADVERTÊNCIAS IMPORTANTES

- Atenção: é importante para a segurança das pessoas que estas instruções sejam seguidas. Guarde as instruções.
- Importantes instruções de segurança para a instalação. Atenção: uma instalação incorrecta pode causar acidentes graves. Siga todas as instruções de instalação.
- Este dispositivo deve ser instalado apenas por pessoal qualificado.
- Os botões de controlo e os cabos de ligação deverão ter propriedades de isolamento adequadas para instalações eléctricas com uma voltagem de funcionamento nunca inferior a 300V AC.
- O instalador deve providenciar a protecção do dispositivo através de um interruptor magnetotérmico diferencial (com separação entre os contactos de, pelo menos, 3 mm) que garanta o corte omnipolar da rede eléctrica em caso de avaria.
- O dispositivo tem de ser instalado apenas no interior de uma caixa de derivação ou caixa de parede.
- O recipiente do dispositivo não fornece qualquer protecção contra a água. Assim, deverá ser instalado apenas num ambiente protegido.

DECLARAÇÃO UE DE CONFORMIDADE

V2 S.p.A. declara que os produtos DEV-R2 são conformes aos requisitos essenciais estabelecidos pelas seguintes directivas:

- 2014/30/UE (Directiva EMC)
- 2014/35/UE (Directiva Baixa Tensão)
- 99/05/CEE (Directiva Rádio)
- ROHS2 2011/65/CE

Racconigi, 01/06/2015
O Legal Representante da V2 S.p.A.

Sergio Biancheri



CABLAGEM (FIG.2)

LOAD	Saída de relé
P1	Entrada do botão P1
P2	Entrada do botão P2
N	Alimentação neutro
L	Alimentação fase

LÓGICA DE FUNCIONAMENTO DAS ENTRADAS CABLADAS

As duas entradas cabladas (P1 e P2) funcionam de forma diferente com base na lógica de funcionamento definida.

Funcionamento lógico do MONOESTÁVEL

- Se premir o botão P1, o relé é activado e permanece activo enquanto o botão estiver premido
- Se soltar o botão P1, o relé é desactivado
- O botão P2 não tem nenhuma função atribuída

Funcionamento lógico do BIESTÁVEL

- Se premir uma vez o botão P1, o relé é activado
- Se premir duas vezes o botão P1, o relé é desactivado
- O botão P2 comanda sempre a desactivação do relé

Funcionamento lógico do TEMPORIZADOR

- Se premir o botão P1, o relé fica activo durante o tempo definido no temporizador
- O botão P2 desactiva sempre o relé

NOTA: se premir o botão P1 enquanto o relé está activo, o temporizador é recarregado

FUNCIONAMENTO LÓGICO DOS TRANSMISSORES

DEV-R2 pode ser comandado via rádio com os botões dos transmissores PERSONAL PASS. Os botões funcionam de forma diferente consoante o funcionamento lógico configurado e a LED utilizada durante a memorização (L1 ou L2)

Funcionamento lógico do MONOESTÁVEL

- Os transmissores memorizados que utilizam a LED L1 activam o relé, o qual permanece activo enquanto o botão estiver premido
- O relé é desactivado quando o botão é solto

NOTA: utilize a LED L1 para memorizar os transmissores

Funcionamento lógico do BIESTÁVEL

- Se o botão for premido uma vez, os transmissores memorizados que utilizam a LED L1 activam o relé
- Se o mesmo botão for premido duas vezes, o relé é desactivado
- Os transmissores memorizados que utilizam a LED L2, desactivam sempre o relé

Funcionamento lógico do TEMPORIZADOR

- Os transmissores memorizados que utilizam a LED L1, activam o relé durante o tempo definido no temporizador
- Os transmissores memorizados que utilizam a LED L2 desactivam o relé

NOTA: se for recebida a transmissão de um código memorizado enquanto o relé está activo, o temporizador é recarregado

PROGRAMAÇÃO DAS LÓGICAS DE FUNCIONAMENTO

Lógica de funcionamento MONOESTÁVEL

- Alimentar o módulo DEV-R2
- Pressionar e manter pressionada a tecla SW1: o LED L1 acende-se
- Após 5 segundos, o LED L1 apaga-se: libertar a tecla SW1
- Após 2 segundos, o LED L2 acende-se
- Pressionar a tecla SW1: o LED L2 apaga-se, indicando o fim do procedimento

Lógica de funcionamento BIESTÁVEL

- Alimentar o módulo DEV-R2
- Pressionar e manter pressionada a tecla SW1: o LED L1 acende-se
- Após 5 segundos, o LED L1 apaga-se: libertar a tecla SW1
- Após 2 segundos, o LED L2 acende-se
- Após mais 2 segundos, o LED L1 acende-se
- Pressionar imediatamente a tecla SW1: os LEDs L1 e L2 apagam-se, indicando o fim do procedimento

Lógica de funcionamento TEMPORIZADOR

- Alimentar o módulo DEV-R2
- Pressionar e manter pressionada a tecla SW1: o LED L1 acende-se
- Após 5 segundos, o LED L1 apaga-se: libertar a tecla SW1
- Após 2 segundos, o LED L2 acende-se
- Após mais 2 segundos, o LED L1 acende-se
- Após alguns segundos, os 2 LEDs apagam-se e o L1 fica intermitente: o número de intermitências corresponde a um tempo configurável tal como indicado na tabela:

Nº Piscadas	Tempo
1	01 sec.
2	02 sec.
3	03 sec.
4	04 sec.
5	05 sec.
6	06 sec.
7	07 sec.
8	08 sec.
9	09 sec.
10	10 sec.
11	11 sec.
12	12 sec.
13	13 sec.
14	14 sec.
15	15 sec.

Nº Piscadas	Tempo
16	30 sec.
17	1 min.
18	1,5 min.
19	2 min.
20	2,5 min.
21	3 min.
22	3,5 min.
23	4 min.
24	4,5 min.
25	5 min.
26	10 min.
27	15 min.
28	30 min.
29	45 min.
30	60 min.

- Contar o número de intermitências do LED 1 correspondente ao tempo que se pretende definir
- Pressionar a tecla SW1 durante a intermitência desejada: o LED L1 apaga-se, indicando o final do procedimento

MEMORIZAÇÃO DOS TRANSMISORES ATRAVÉS DO BOTÃO SW1 (FIG.3)

- L1** - o LED acende-se quando é pressionada a tecla SW1 para memorizar ou apagar os transmissores
- L2** - o LED acende-se quando o módulo DEV-R2 recebe um código presente na memória

Memorização com a LED L1

1. Pressionar o botão SW1 do módulo DEV-R2 a programar: o LED L1 acende-se
2. Prima o botão do transmissor a memorizar no espaço de 8 segundos
3. A LED L1 apaga e volta a acender: o código foi memorizado e o receptor fica em standby durante 8 segundos para memorizar um novo código
4. Memorizar todos os telecomandos desejados
5. Passados 8 segundos sem ocorrência de nenhuma transmissão válida o led apaga e o receptor volta ao funcionamento normal

Memorização com a LED L2

1. Pressionar o botão SW1 do módulo DEV-R2 a programar: o LED L1 acende-se
2. Prima novamente o botão SW1: a LED L1 apaga e a LED L2 acende
3. Prima o botão do transmissor a memorizar no espaço de 8 segundos
4. A LED L2 apaga e volta a acender: o código foi memorizado e o receptor fica em standby durante 8 segundos para memorizar um novo código
5. Memorizar todos os telecomandos desejados
6. Passados 8 segundos sem ocorrência de nenhuma transmissão válida o led apaga e o receptor volta ao funcionamento normal

MEMORIZAÇÃO DOS TRANSMISORES VIA RÁDIO

Este procedimento permite memorizar os transmissores sem se aceder directamente ao módulo.

NOTA: é necessário ter à disposição um telecomando memorizado anteriormente (TX1) e proceder da seguinte forma:

1. Prima durante cerca de 5 segundos os botões P1+P2 do transmissor TX1
2. Solte os botões: prima o botão do transmissor TX2 a memorizar no espaço de 8 segundos
3. Proceda do mesmo modo para outros transmissores
4. Passados 8 segundos sem ocorrência de nenhuma transmissão válida o led apaga e o receptor volta ao funcionamento normal

LIMPEZA DA MEMÓRIA

Este processo permite eliminar todos os transmissores guardados no módulo DEV-R2.

1. Desligue o módulo DEV-R2
2. Mantenha premido o botão SW1 e, em simultâneo, ligue o módulo DEV-R2
3. Passados 2 segundos, deixe de premir o botão SW1: O motor confirma a eliminação com sucesso, movendo-se em ambas as direcções durante meio segundo

BESCHREIBUNG

Das Modul DEV-R2 gestattet die Ansteuerung von Lasten bis zu 500W im monostabilen, bistabilen und Timer-Betrieb.

Die geringe Größe des Behälters erlaubt ein leichtes Einsetzen des Moduls in die elektrischen Verbindungskästen.

- Stromversorgung mit erweitertem Bereich: 85 ÷ 260 Vac - 50/60 Hz.
- Sehr niedriger Stromverbrauch im Standby
- Funkempfänger mit integrierter Antenne
- Kompatibel mit 4-Kanal-Sendern der Serie PERSONAL PASS
- Möglichkeit der Speicherung bis zu 30 Sendern
- Zwei verkabelte Eingänge: Heben und Senken
- Relaisausgang mit potentialfreien Kontakten für Lasten bis zu 500W
- Integrierte Taste zur Programmierung
- Kabellose Programmierung über eine mitgelieferte Fernsteuerung mit Speicher

TECHNISCHE DATEN

Strom _____	85 ÷ 260 Vac - 50/60 Hz
Frequência _____	433,92 MHz (DEV-R2 433)
	868,30 MHz (DEV-R2 868)
Verbrauch im Standby _____	0,25 W
Schaltleistung Relais max. _____	5A (cosj = 1)
	2A (cosj = 0,4)
Betriebstemperatur _____	-20 ÷ +60 °C
Schutzart _____	IP10

WICHTIGE HINWEISE

- Achtung: für die Sicherheit der Personen ist es wichtig, diese Hinweise zu beachten. Bewahren Sie die Bedienungsanleitung auf.
- Wichtige Sicherheitshinweise für die Installation. Achtung: eine falsche Installation kann zu schweren Unfällen führen. Beachten Sie alle Installationshinweise.
- Diese Vorrichtung darf allein durch Fachpersonal installiert werden.
- Die Steuertasten und Anschlusskabel müssen Isoliereigenschaften aufweisen, die für elektrische Installationen mit einer Betriebsspannung von mindestens 300 Vac geeignet sind.
- Der Installateur muss für einen Schutz der Vorrichtung durch einen Differentialschutzschalter (mit einem Kontaktabstand von mindestens 3 mm) sorgen, der die allpolige Trennung vom Stromnetz im Falle eines Defektes gewährleistet.
- Das Gerät darf nur in einem Anschlusskasten oder Wandgehäuse installiert werden.
- Das Gerätegehäuse bietet keinerlei Schutz vor Wasser. Deshalb darf es nur in geschützten Umgebungen installiert werden.

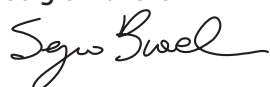
KONFORMITÄTSERKLÄRUNG

V2 S.p.A. erklärt, dass die DEV-R2 Produkte mit den wesentlichen Voraussetzungen folgender Richtlinien konform sind:

- 2014/30/UE (Richtlijn EMC)
- 2014/35/UE (Richtlijn laagspanning)
- 99/05/EEG (Richtlijn radio volgens)
- ROHS2 2011/65/CE

Racconigi, den 01/06/2015
Der Rechtsvertreter der V2 SPA

Sergio Biancheri



ELEKTRISCHE ANSCHLÜSSE (FIG.2)

LOAD	Relaisausgang
P1	Ingresso pulsante P1
P2	Ingresso pulsante P2
N	Nullleiter der Stromversorgung
L	Phase der Stromversorgung

FUNKTIONSWEISE DER VERKABELTEN EINGÄNGE

Die beiden verkabelten Eingänge (P1 und P2) funktionieren je nach eingestellter Logik auf unterschiedliche Art.

Logikbetrieb MONOSTABIL

- Das Drücken der Taste P1 aktiviert das Relais so lange wie die Taste gedrückt wird.
- Das Relais wird deaktiviert, wenn die Taste P1 losgelassen wird.
- Die Taste P2 hat keine Funktion

Logikbetrieb BISTABIL

- Das erste Drücken der Taste P1 aktiviert das Relais
- Das zweite Drücken der Taste P1 deaktiviert das Relais
- Die Taste P2 steuert immer die Deaktivierung des Relais

Logikbetrieb TIMER

- Das Drücken der Taste P1 aktiviert das Relais so lange, wie der TIMER eingestellt ist
- Die Taste P2 steuert immer die Deaktivierung des Relais

ANMERKUNG: wenn das Relais aktiv ist, lässt das Drücken der Taste P1 den Timer wieder aufladen

LOGIKBETRIEB DER SENDER

DEV-R2 kann über den Funksender mittels der Tasten der Sender PERSONAL PASS gesteuert werden. Die Tasten funktionieren je nach eingestellter Betriebslogik und der während der Speicherung (L1 oder L2) verwendeten Led auf unterschiedliche Art.

Logikbetrieb MONOSTABIL

- Die gespeicherten Sender aktivieren das Relais unter Verwendung von Led L1 so lange, wie die Taste gedrückt wird
- Das Relais wird deaktiviert, wenn die Taste losgelassen wird

ANMERKUNG: Die Sender sind unter Verwendung von Led L1 zu speichern

Logikbetrieb BISTABIL

- Die gespeicherten Sender aktivieren das Relais unter Verwendung von Led L1 durch das erste Drücken der Taste
- Das zweite Drücken derselben Taste deaktiviert das Relais
- Die gespeicherten Sender steuern unter Verwendung von Led L2 immer die Deaktivierung des Relais

Logikbetrieb TIMER

- Die gespeicherten Sender aktivieren das Relais unter Verwendung von Led L1 für die mit dem Timer eingestellte Zeit.
- Die gespeicherten Sender deaktivieren das Relais unter Verwendung von Led L2

ANMERKUNG: wenn das Relais aktiv ist, lässt es den Timer wieder aufladen, wenn die Übertragung eines gespeicherten Codes empfangen wird.

PROGRAMMIERUNG DER FUNKTIONSWEISE

MONOSTABILE Funktion

- Das Modul DEV-R2 mit Strom versorgen
- Die Taste SW1 betätigen und gedrückt halten: die Led L1 leuchtet auf
- Nach 5 Sekunden erlischt die Led L1: die Taste SW1 loslassen
- Nach 2 Sekunden leuchtet die Led L2 auf
- Die Taste SW1 betätigen: die Led L2 erlischt, womit der Vorgang beendet ist

BISTABILE Funktion

- Das Modul DEV-R2 mit Strom versorgen
- Die Taste SW1 betätigen und gedrückt halten: die Led L1 leuchtet auf
- Nach 5 Sekunden erlischt die Led L1: die Taste SW1 loslassen
- Nach 2 Sekunden leuchtet die Led L2 auf
- Nach weiteren 2 Sekunden leuchtet die Led L1 auf
- Sofort die Taste SW1 betätigen: die Leds L1 und L2 erlöschen, womit der Vorgang beendet ist

TIMER- Funktion

- Das Modul DEV-R2 mit Strom versorgen
- Die Taste SW1 betätigen und gedrückt halten: die Led L1 leuchtet auf
- Nach 5 Sekunden erlischt die Led L1: die Taste SW1 loslassen
- Nach 2 Sekunden leuchtet die Led L2 auf
- Nach weiteren 2 Sekunden leuchtet die Led L1 auf
- Nach einigen Sekunden erlöschen die beiden Leds und L1 beginnt zu blinken: die Zahl der Blinkvorgänge entspricht einer Zeit, die aufgrund nachstehender Tabelle eingestellt werden kann:

Nr. Blinken	Zeit
1	01 Sek.
2	02 Sek.
3	03 Sek.
4	04 Sek.
5	05 Sek.
6	06 Sek.
7	07 Sek.
8	08 Sek.
9	09 Sek.
10	10 Sek.
11	11 Sek.
12	12 Sek.
13	13 Sek.
14	14 Sek.
15	15 Sek.

Nr. Blinken	Zeit
16	30 Sek.
17	1 Min.
18	1,5 Min.
19	2 Min.
20	2,5 Min.
21	3 Min.
22	3,5 Min.
23	4 Min.
24	4,5 Min.
25	5 Min.
26	10 Min.
27	15 Min.
28	30 Min.
29	45 Min.
30	60 Min.

- Die Anzahl der Blinkvorgänge der Led L1 zählen, die der Zeit entspricht, die eingestellt werden soll
- Die Taste SW1 während des gewünschten Blinkvorgangs betätigen: die Led L1 erlischt, womit der Vorgang beendet ist.

SPEICHERUNG DER SENDER ANHAND DER TASTE SW1 (FIG.3)

- L1** - Die Led leuchtet auf, wenn die Taste SW1 betätigt wird, um Sender zu speichern oder zu löschen
- L2** - Die Led leuchtet auf, wenn das Modul DEV-R2 einen gespeicherten Code empfängt

Speicherung mittels Led L1

1. Die Taste SW1 des zu programmierenden Moduls DEV-R2 betätigen: die Led L1 leuchtet auf
2. Innerhalb 8 Sekunden die Taste des zu speichernden Senders drücken
3. Die Led L1 schaltet aus und wieder ein: der Code ist gespeichert worden und der Empfänger wartet 8 Sekunden lang auf einen neuen zu speichernden Code
4. Alle gewünschten Fernbedienungen speichern
5. Nach Ablauf von 8 s ohne gültige Übertragung schaltet sich Led aus und der Empfänger kehrt in den Normalbetrieb zurück

Speicherung mittels Led L2

1. Die Taste SW1 des zu programmierenden Moduls DEV-R2 betätigen: die Led L1 leuchtet auf
2. Die Taste SW1 erneut drücken: die Led L1 schaltet aus und die Led L2 schaltet ein
3. Innerhalb 8 Sekunden die Taste des zu speichernden Senders drücken
4. Die Led L2 schaltet aus und wieder ein: der Code ist gespeichert worden und der Empfänger wartet 8 Sekunden lang auf einen neuen zu speichernden Code
5. Alle gewünschten Fernbedienungen speichern
6. Nach Ablauf von 8 s ohne gültige Übertragung schaltet sich Led aus und der Empfänger kehrt in den Normalbetrieb zurück

SPEICHERUNG ÜBER FUNKSENDER

Dieses Verfahren erlaubt die Speicherung von Sendern ohne direkten Zugriff auf das Modul.

ACHTUNG: muss man über eine Fernbedienung verfügen, die vorab gespeichert wurde und dann, wie im Folgenden beschrieben, vorgehen:

1. Die Tasten P1 + P2 des Senders TX1 drücken und etwa 5 Sekunden lang gedrückt halten
2. Tasten loslassen: innerhalb von 8 Sekunden die Taste des zu speichernden Senders TX2 drücken
3. Diesen Vorgang für andere eventuelle Sender wiederholen
4. Nach Ablauf von 8 s ohne gültige Übertragung schaltet sich Led aus und der Empfänger kehrt in den Normalbetrieb zurück

LÖSCHEN DES SPEICHERS

Dieser Vorgang ermöglicht das Löschen aller im Modul DEV-R2 gespeicherten Sender.

1. Schalten Sie das Modul DEV-R2 aus.
2. Halten Sie die Taste SW1 fest und schalten Sie gleichzeitig das Modul DEV-R2 ein.
3. Lassen Sie nach 2 s die Taste SW1 los: Der Motor bestätigt das erfolgreiche Löschen durch Bewegung in beiden Richtungen für eine halbe Sekunde.

BESCHRIJVING

De module DEV-R2 laat het toe een lading tot 500W in monostabiele, bistabiele en timer-modaliteit te bedienen. Door de beperkte afmetingen van de houder kan de module gemakkelijk in de elektrische aftakdozen worden aangebracht.

- Stroomvoorziening met verlengd bereik:
85 ÷ 260 Vac - 50/60 Hz
- Zeer laag stroomverbruik in stand-by
- Radio-ontvanger met ingebouwde antenne
- Compatibel met 4 kanalen zenders serie PERSONAL PASS
- Mogelijkheid tot het opslaan van max. 30 zenders
- Twee bedraden inputs: op en neer
- Relaisuitgang met schone contacten voor ladingen tot 500W
- Ingebouwde knop voor programmahandelingen
- Draadloze programmering via een afstandsbediening die geleverd wordt met geheugen

SPECIFICATIES

Stroom	85 ÷ 260 Vac - 50/60 Hz
Frequentie	433,92 MHz (DEV-R2 433) 868,30 MHz (DEV-R2 868)
Verbruik in stand-by	0,25 W
Maximale lading relais	5A (cosj = 1) 2A (cosj = 0,4)
Hanteringtemperatuur	-20 ÷ +60 °C
Beschermingsgraad	IP10

BELANGRIJKE OPMERKINGEN

- Opgepast: om veiligheidsredenen is het van belang dat u deze voorschriften nauwlettend opvolgt. Houd deze handleiding dus goed bij.
- Belangrijke veiligheidsrichtlijnen voor de installatie.
Opgepast: een verkeerde installatie kan ernstige gevolgen hebben. Volg de installatierichtlijnen op de voet.
- Dit toestel mag enkel door bevoegde personen worden geïnstalleerd.
- De bedieningsknoppen en de verbindingkabels moeten isolatie-eigenschappen hebben die geschikt zijn voor elektrische installaties met hanteringvoltage van niet minder dan 300 Vac
- Met het oog op de beveiliging van het toestel dient er een magnetothermische relais voorzien (opening tussen de contacten: ten minste 3 mm) die instaat voor de omnipolaire onderbreking van de voeding.
- De inrichting mag alleen binnen een verbindingkist of wandkist geïnstalleerd worden.
- De inrichtingscontainer biedt geen bescherming tegen water. Daarom dient deze alleen in beschermde milieus geïnstalleerd te worden.

EU VERKLARING VAN OVEREENKOMST

V2 SPA verklaart dat de DEV-R2 producten voldoen aan de essentiële vereisten die door de volgende richtlijnen bepaald zijn:
- 2014/30/UE (Richtlijn EMC)
- 2014/35/UE (Richtlijn laagspanning)
- 99/05/EEG (Richtlijn radio volgens)
- ROHS2 2011/65/CE

Racconigi, 01/06/2015
De rechtsgeldig vertegenwoordiger van V2 SPA

Sergio Biancheri

BEDRADING (FIG.2)

LOAD	Relaisuitgang
P1	Invoer van knop P1
P2	Invoer van knop P2
N	Stroomvoorziening neutraal
L	Stroomvoorzieningfase

WERKINGSLOGISTIEK VAN DE BEKABELDE INGANGEN

De twee bekabelde ingangen (P1 en P2) werken op verschillende manier afhankelijk van de ingestelde werkingslogistiek.

MONOSTABIELE werkingslogica

- Door de knop P1 in te drukken wordt het relais ingeschakeld, zolang de knop ingedrukt blijft
- Het relais wordt uitgeschakeld zodra de toets P1 wordt losgelaten
- De toets P2 heeft geen functie

BISTABIELE werkingslogica

- Met het eerste indrukken van de toets P1 wordt het relais ingeschakeld
- Met het tweede indrukken van de toets P1 wordt het relais uitgeschakeld
- De toets P2 regelt altijd het uitschakelen van het relais

Werkingslogica TIMER

- Door de knop P1 in te drukken wordt het relais ingeschakeld voor de met de timer ingestelde tijdsduur
- De toets P2 regelt altijd het uitschakelen van het relais

OPMERKING: wanneer het relais is ingeschakeld wordt de timer opnieuw geladen door de toets P1 eenmaal in te drukken

WERKINGSLOGICA VAN DE ZENDERS

DEV-R2 kan via de radio worden bestuurd door middel van de toetsen van de PERSONAL PASS zenders. De toetsen werken verschillend, afhankelijk van de ingestelde werkingslogica en de led die tijdens het opslaan is gebruikt (L1 of L2)

MONOSTABIELE werkingslogica

- De opgeslagen zenders schakelen het relais in met behulp van de LED L1, zo lang de knop blijft ingedrukt
- Het relais wordt uitgeschakeld zodra de toets wordt losgelaten

OPMERKING: de zenders moeten worden opgeslagen met behulp van de LED L1

BISTABIELE werkingslogica

- De opgeslagen zenders schakelen het relais in met behulp van de LED L1, door de toets eenmaal in te drukken
- Door dezelfde toets nogmaals in te drukken wordt het relais uitgeschakeld
- De opgeslagen zenders besturen altijd het uitschakelen van het relais met behulp van de led L2

Werkingslogica TIMER

- De opgeslagen zenders schakelen het relais in met behulp van de LED L1, voor de met de timer ingestelde tijdsduur
- De opgeslagen zenders schakelen het relais uit met behulp van de LED L2

OPMERKING: wanneer het relais wordt ingeschakeld, als de overdracht van een opgeslagen code wordt ontvangen, wordt de timer opnieuw geladen

PROGRAMMERING VAN DE WERKINGSLOGISTIEKEN

MONOSTABIELE werkingslogistiek

- Voed de module DEV-R2
- Houd de toets SW1 ingedrukt: de led L1 gaat aan
- Na 5 seconden gaat de led L1 uit: laat de toets SW1 los
- Na 2 seconden gaat de led L2 aan
- Druk op de toets SW1: de led L2 gaat uit en geeft het einde van de procedure aan

BISTABIELE werkingslogistiek

- Voed de module DEV-R2
- Houd de toets SW1 ingedrukt: de led L1 gaat aan
- Na 5 seconden gaat de led L1 uit: laat de toets SW1 los
- Na 2 seconden gaat de led L2 aan
- Na nog 2 seconden gaat de led L1 aan
- Druk onmiddellijk op de toets SW1: de leds L1 en L2 gaan uit en geven het einde van de procedure aan

TIMER-werkingslogistiek

- Voed de module DEV-R2
- Houd de toets SW1 ingedrukt: de led L1 gaat aan
- Na 5 seconden gaat de led L1 uit: laat de toets SW1 los
- Na 2 seconden gaat de led L2 aan
- Na nog 2 seconden gaat de led L1 aan
- Na enige seconden gaan de 2 leds uit en begint L1 te knipperen: het aantal keer knipperen komt overeen met een zoals in de tabel aangegeven instelbare tijd:

Nr. Knipperen	Tijd
1	01 sec.
2	02 sec.
3	03 sec.
4	04 sec.
5	05 sec.
6	06 sec.
7	07 sec.
8	08 sec.
9	09 sec.
10	10 sec.
11	11 sec.
12	12 sec.
13	13 sec.
14	14 sec.
15	15 sec.

Nr. Knipperen	Tijd
16	30 sec.
17	1 min.
18	1,5 min.
19	2 min.
20	2,5 min.
21	3 min.
22	3,5 min.
23	4 min.
24	4,5 min.
25	5 min.
26	10 min.
27	15 min.
28	30 min.
29	45 min.
30	60 min.

- Tel het aantal keer knipperen van de led L1 overeenkomstig de tijd die er gewenst wordt in te stellen
- Druk op de toets SW1 tijdens de gewenste keer knipperen: de led L1 gaat uit en geeft het einde van de procedure aan

OPSLAG VAN DE ZENDERS VIA KNOP SW1 (FIG.3)

- L1** - de led gaat aan wanneer de toets SW1 ingedrukt wordt om zenders op te slaan of te wissen
- L2** - de led gaat aan wanneer de module DEV-R2 een code ontvangt die zich in het geheugen bevindt

Opslaan via de led L1

1. Druk op de knop SW1 van de module DEV-R2 die geprogrammeerd moet worden: de led L1 gaat aan
2. Druk binnen 8 seconden de toets in van de zender die moet worden opgeslagen
3. De led L1 gaat uit en weer aan: de code is opgeslagen en de ontvanger blijft 8 sec. wachten op een nieuwe code om op te slaan
4. Bewaar alle gewenste afstandsbedieningen
5. 5 seconden nadat geen enkele geldige uitzending plaatsgevonden heeft, gaat led uit en keert de ontvanger terug naar de gewone werking

Opslaan via de led L2

1. Druk op de knop SW1 van de module DEV-R2 die geprogrammeerd moet worden: de led L1 gaat aan
2. Druk opnieuw de knop SW1 in: de led L1 gaat uit en de led L2 gaat branden
3. Druk binnen 8 seconden de toets in van de zender die moet worden opgeslagen
4. De led L2 gaat uit en weer aan: de code is opgeslagen en de ontvanger blijft 8 sec. wachten op een nieuwe code om op te slaan
5. Bewaar alle gewenste afstandsbedieningen
6. 5 seconden nadat geen enkele geldige uitzending plaatsgevonden heeft, gaat led uit en keert de ontvanger terug naar de gewone werking

OPSLAAN VAN DE ZENDERS VIA RADIO

Met deze procedure kunnen de zenders worden opgeslagen zonder directe toegang tot de module.

WAARSCHUWING : moet u beschikken over een afstandsbediening met een tevoren opgeslagen geheugen en verder gaan met de volgende stappen:

1. De toetsen P1+P2 van de zender TX1 indrukken en ongeveer 5 seconden ingedrukt houden
2. De toetsen loslaten: binnen 8 seconden de toets indrukken van de zender TX2, die moet worden opgeslagen
3. Herhaal deze stap voor eventuele andere zenders
4. 5 seconden nadat geen enkele geldige uitzending plaatsgevonden heeft, gaat led uit en keert de ontvanger terug naar de gewone werking

GEHEUGEN LEGEN D.M.V. KNOP SW1

Deze procedure maakt het mogelijk om alle zenders die opgeslagen zijn in de DEV-R2-module.

1. Schakel de DEV-R2-module uit
2. Houd de knop SW1 ingedrukt en schakel tegelijkertijd de DEV-R2-module in
3. Na 2 seconden, de knop SW1 loslaten: de motor bevestigt succesvolle verwijdering d.m.v. het in beide richtingen bewegen gedurende een halve seconde.



V2 S.p.A.

Corso Principi di Piemonte 65/67
12035 RACCONIGI CN (ITALY)
Tel. +39 0172 812411 - Fax +39 0172 84050
info@v2home.com

www.v2home.com