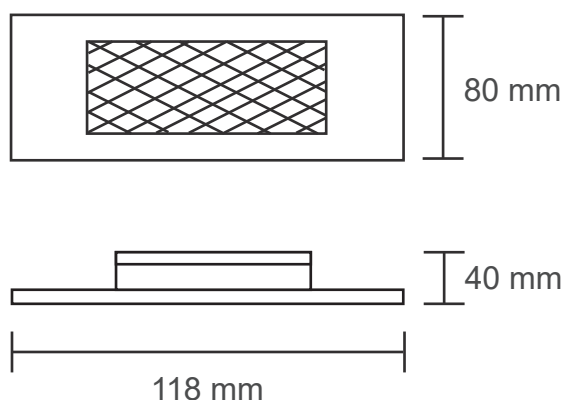




Serie My House



MODELLO	TS-753/23N
Tipo	Diffusore da incasso in scatola 503
Potenza nominale/Max	23 Watt RMS
Impedenza	23/50 Ω
Tecnologia	Hibrytec Dual Coil
Risposta in frequenza	60 Hz - 19 KHz
Sensibilità	97 dB
Corpo	ABS - Colore Nero
Angolo copertura	110°
Diametro esterno	118(L) x 80(H) x 40(P) mm
Montaggio	A viti
Peso	300 gr.
Applicazione	Diffusione sonora per ambienti interni