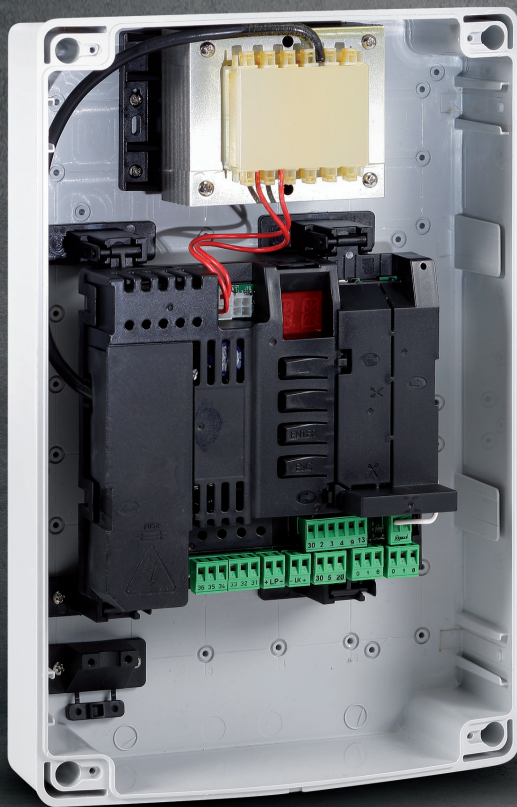


# Entrematic LCU

Quadri di comando per 1 o 2 motori 24V per cancelli a battente

**Entrematic LCU** è la nuova gamma di quadri di comando multifunzione per uno o due motori 24 Vcc per cancelli a battente. È disponibile in due versioni: **LCU30H per motori fino a 6 A**, e **LCU40H per motori fino a 12 A**. Entrambi i quadri permettono di configurare facilmente, tramite display, posizione e velocità in ogni momento consentendo una regolazione del tempo di accelerazione, decelerazione e spunto, dello spazio di rallentamento e della velocità di accostamento in apertura e chiusura. Da oggi è possibile aprire e chiudere il cancello via Bluetooth tramite APP su smartphone e gestire facilmente credenziali di accesso (con accessorio opzionale).



SICURO



VERSATILE

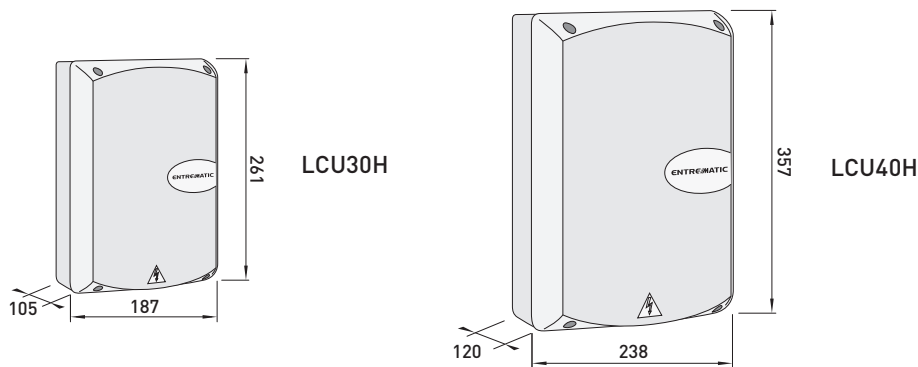


INNOVATIVO



## Scheda tecnica

IT



## Funzionalità principali dell'impianto

Descrizione	LCU30H	LCU40H
Quadro di comando	per 1 o 2 motori 24Vcc con decodificatore radio incorporato e modulo ricevente 433 MHz	per 1 o 2 motori 24Vcc con decodificatore radio incorporato e modulo ricevente 433 MHz
Modulo ricevente intercambiabile 433MHz --> 868MHz	■	■
Alimentazione di rete	230 V - 50/60 Hz	230 V - 50/60 Hz
Batterie	■ (con accessorio opzionale)	■ (con accessorio opzionale)
Alimentazione motore	24 Vcc / 2 x 6 A	24 Vcc / 2 x 12 A
Motori compatibili	Ditec PWR25H, Ditec PWR35H, Ditec ARCBH, Ditec Facit	Ditec PWR25H, Ditec PWR35H, Ditec PWR50H/HV/HR, Ditec ARCBH/1BH, Ditec Facit, Ditec Cubic, Ditec DOR
Alimentazione accessori	24 Vcc / 0,3 A continuo - 0,5 A picco	24 Vcc / 0,5 A continuo
Elettroserratura	■	■
Lampeggiante	24 Vcc	24 Vcc
Spia automazione aperta	Condiviso con elettroserratura o lampeggiante	■
Predisposizione finecorsa	■	■
Virtual Encoder (gestione delle velocità e dei rallentamenti)	■	■
Regolazione dei parametri	da display	da display
Frenata / Rallentamento	■	■
Soft Start / Soft Stop	■	■
Regolazione tempo di manovra	■	■
Comando apertura	■	■
Comando apertura parziale	■	■
Comando chiusura	■	■
Comando di stop	■	■
Comando passo-passo	■	■
Comando uomo presente	■	■
Tempo di chiusura automatica regolabile	■	■
Gestione contatto chiusura automatica	■	■
Sicurezza di arresto (stop emergenza)	■	■
Sicurezza in chiusura (inversione)	■	■
Funzione safety test (per dispositivi di sicurezza autocontrollati)	■	■
NIO - Sistema antigelo	■	■
Green mode (consumo in standby <1 W)	■	■
Datalogging integrato (contatori e cronologia ultimi allarmi)	■ (visualizzabile su display)	■ (visualizzabile su display e su PC con SW Amigo)
Datalogging esteso su microSD (registrazione approfondita di ogni evento)	■	■ (visualizzabile su PC con SW Amigo)
Aggiornamento FW tramite USB / MicroSD	■	■
Temperatura di funzionamento	-20°C / +55°C [-35°C / +55°C con NIO attivato]	-20°C / +55°C [-35°C / +55°C con NIO attivato]
Grado di protezione	IP55	IP55
Dimensioni prodotto (mm)	187x261x105	238x357x120

## PIENA CONFORMITÀ ALLE DIRETTIVE E ALLE NORME EU

- 2014/30/EU - EMCD - Direttiva compatibilità elettromagnetica
- 2014/53/EU - RED - Direttiva apparecchiature radio
- 2006/42/CE - Direttiva macchine (Allegato II-B; Allegato II-A; Allegato I-capitolo 1)
- **Standard armonizzati EU:** EN ISO 13849-1 e EN ISO 13849-2 (certificati da TUV Rheinland solo per LCU40H); EN 60335-1; EN61000-6-3; EN61000-6-2; ETSI EN 300 220-1; ETSI EN 300 220-2; ETSI EN 301 489-1; ETSI EN 301 489-3

