

Ditec Box

Automazione per porte basculanti a contrappesi

Ditec Box è la soluzione ideale per automatizzare **porte basculanti da garage**.

È in grado di movimentare, con 1 o 2 motoriduttori, sia porte basculanti a contrappesi con telo standard, sia porte a totale rientranza o snodate. Facile da installare, **automatizza porte fino a 7 m² con un solo operatore e fino a 12 m² con 2 motori in parallelo**.

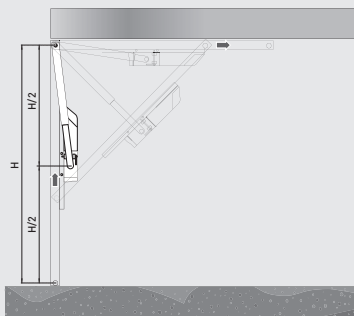
È contenuto in un carter in ABS ed è provvisto di luce di cortesia, che si accende automaticamente al ricevimento del comando di apertura.



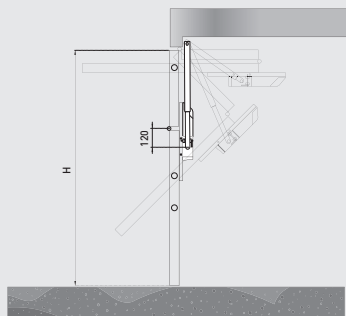
Specifiche tecniche

IT

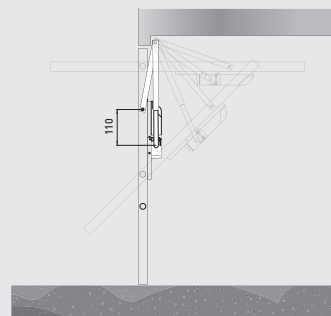
Basculante telo standard



Basculante totale rientranza



Basculante telo snodato

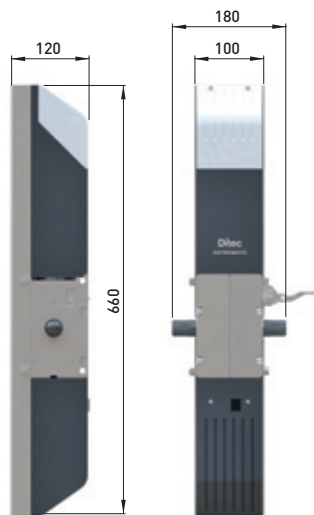


Caratteristiche tecniche

Descrizione	Box 3EH
Attuatore elettromeccanico	per basculanti a contrappesi
Gestione corsa	encoder + finecorsa rotativo
Portata massima	7 m ² (1 motore) 12 m ² (2 motori in parallelo)
Classe di servizio	3 - frequente
Intermittenza	S2 = 30 min S3 = 50%
Alimentazione	24 Vcc
Assorbimento	8 A
Coppia	300 Nm
Tempo apertura	15+30 s
Sblocco per apertura manuale	a leva / a chiave
Temperatura di funzionamento	-20°C / +55°C
Grado protezione	IP 40
Dimensioni prodotto (mm)	660x100x120
Quadro di comando	E1HBOX (incorporato)

Funzionalità principali dell'impianto

Descrizione	E1HBOX
Quadro di comando	per 1 motore (o 2 motori in parallelo) 24 Vcc con radio incorporata
Alimentazione di rete	230 Vca / 50/60 Hz
Batterie	■ (opzionale)
Numero motori	1
Alimentazione motore	24 Vcc / 8 A
Alimentazione accessori	24 Vcc / 0,3 A
Lampeggiante	24 Vcc
Spia automazione aperta	analogica
Luce di cortesia	■
Predisposizione finecorsa	■
Encoder	■
Regolazione di forza	automatica
ODS - Rilevamento ostacoli	■
Regolazione velocità	■
Frenata / Rallentamento	■
Comando apertura	■ (con dip-switch)
Comando chiusura	■
Chiusura automatica temporizzata	■
Comando passo-passo	■
Comando uomo presente	■
Sicurezza di arresto	■
Sicurezza di inversione	■
Temperatura di funzionamento	-20°C / +55°C



PIENA CONFORMITÀ ALLE DIRETTIVE E ALLE NORME EU



- 2014/53/EU - RED
- 2014/30/EU - EMC
- 2006/42/CE - Direttiva macchine