

Ditec Cross

Automazioni per cancelli scorrevoli fino a 3000 Kg

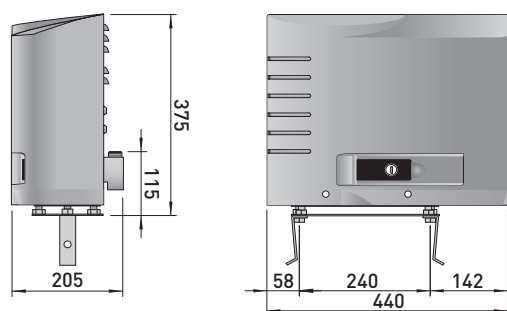
Ditec Cross è la gamma di operatori per cancelli scorrevoli che soddisfa tutte le diverse esigenze commerciali, industriali e condominiali garantendo le massime condizioni di sicurezza e affidabilità. Il **motoriduttore** è disponibile in tre diverse soluzioni con o senza il quadro di comando.



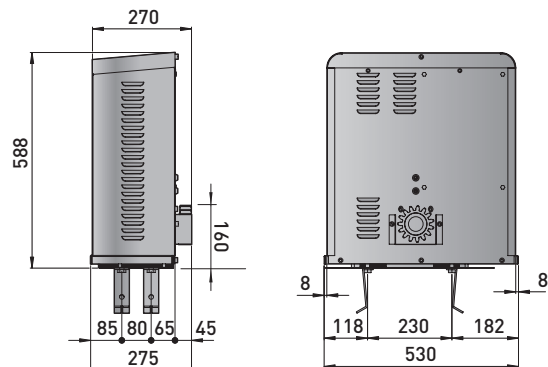
Specifiche tecniche

IT

Ditec Cross 18 - Ditec Cross 19



Ditec Cross 30



Caratteristiche tecniche

Descrizione	Cross 18	Cross 18E	Cross 18VE	Cross 19V	Cross 30E
Portata	1800 kg	1800 kg	1800 kg	1800 kg	3000 kg
Gestione corsa	finecorsa rotativo	finecorsa a levetta	finecorsa magnetico	finecorsa magnetico	finecorsa magnetico
Classe di servizio	4 - intenso	4 - intenso	4 - intenso	4 - intenso	5 - molto intenso
Intermittenza	S2 = 30 min S3 = 50%	S2 = 30 min S3 = 50%	S2 = 30 min S3 = 50%	S2 = 30 min S3 = 50%	S3 = 100%
Alimentazione	230 Vca - 50 Hz	230 Vca - 50 Hz	230 Vca - 50 Hz	400 Vca - 50 Hz	400 Vca - 50 Hz
Assorbimento	3 A	3 A	3 A	1,2 A	2,1 A
Spinta	1200 N	1200 N	1200 N	1500 N	3000 N
Velocità di apertura e chiusura	0,2 m/s	0,2 m/s	0,2 m/s	0,2 m/s	0,16 m/s
Corsa massima	11 m	20 m	20 m	20 m	20 m
Sblocco per apertura manuale	a chiave	a chiave	a chiave	a chiave	a chiave
Grado protezione automazione	IP 24D	IP 24D	IP 24D	IP 24D	IP 45
Temperatura di funzionamento	-20°C / +55°C (-35°C / +55°C con NIO attivato)			-20°C / +55°C	
Quadri di comando	E1A o LOGICM (da prevedere)	E1A (integrato)	LOGICM (integrato)	E1T (da prevedere)	E1T (integrato)

Funzionalità principali dell'impianto

Quadro di comando	E1A	LOGIC M	E1T
Radio incorporata	■	da prevedere	da prevedere
Alimentazione di rete	230 Vca / 50/60 Hz	230 Vca / 50/60 Hz	230 Vca / 50/60 Hz
Alimentazione motore	230 Vca / 5 A	230 Vca / 1 x 5 A	400 Vca / 6 A
Alimentazione accessori	24 Vcc / 0,5 A	24 Vcc / 0,5 A	24 Vcc / 0,5 A
Lampeggiante	230 Vca	230 Vca e 24 Vcc	24 Vcc
Spia automazione aperta	da finecorsa	da finecorsa e analogica	da finecorsa
Luce di cortesia	■	■	
Predisposizione finecorsa	■	■	■
Regolazione di forza	trasformatore	trasformatore	
ODS - Rilevamento ostacoli	■	■	
Regolazione tempo manovra	■	■	
Comando apertura	■ (con dip-switch)	■	■ (con dip-switch)
Comando apertura parziale	■ (solo da telecomando)	■	■
Comando chiusura	■	■	■
Chiusura automatica temporizzata	■	■	■
Comando passo-passo	■	■	■
Comando uomo presente	■	■	■
Sicurezza di arresto	■	■	■
Sicurezza di inversione	■	■	■
Funzione safety test	■	■	■

PIENA CONFORMITÀ ALLE DIRETTIVE E ALLE NORME EU



- 2014/30/EU - EMCD - Direttiva compatibilità elettromagnetica
- 2014/53/EU - RED - Direttiva apparecchiature radio
- 2006/42/CE - Direttiva macchine (Allegato II-B; Allegato II-A; Allegato I-capitolo 1)