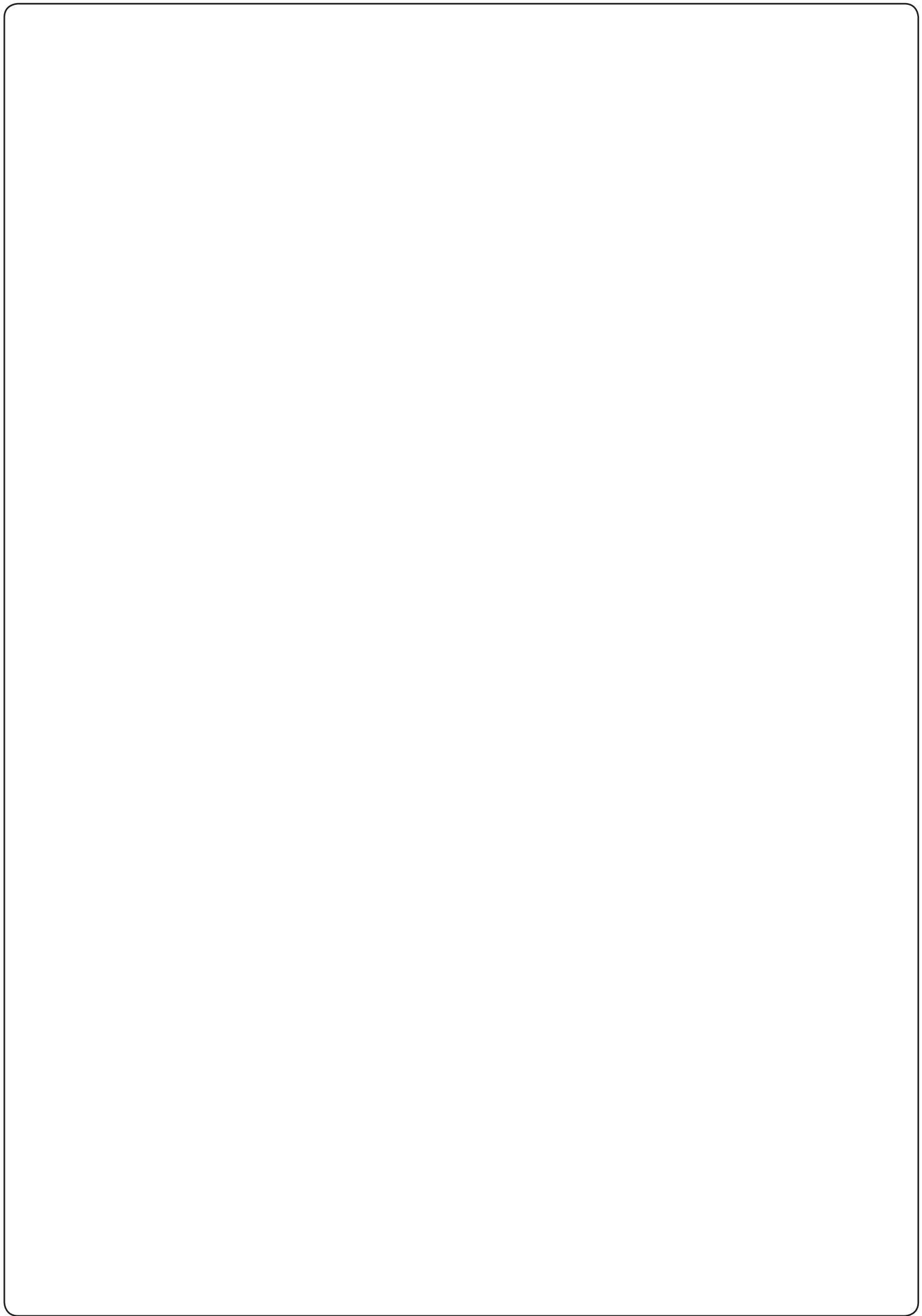




ZIS357
IL n. 391-1
EDIZ.28/01/2019

HEAVY2

- I** CENTRALE DI COMANDO DIGITALE
PER IL COMANDO DI UN MOTORE TRIFASE
- GB** 230V DIGITAL CONTROL UNIT
TO CONTROL A THREE PHASE MOTOR
- F** ARMOIRE DE COMMANDE NUMÉRIQUE
POUR PILOTER UN MOTEUR TRIPHASÉ
- E** CUADRO DE MANIOBRAS DIGITAL
PARA EL MANDO DE UN MOTOR TRIFÁSICO




INDICE

1 - AVVERTENZE IMPORTANTI	2
2 - SMALTIMENTO	2
3 - DICHIARAZIONE UE DI CONFORMITÀ	2
4 - CARATTERISTICHE TECNICHE	2
5 - DESCRIZIONE DELLA CENTRALE	3
6 - SELEZIONE DELLA LINGUA	3
7 - PANNELLO DI CONTROLLO	3
8 - COLLEGAMENTI ELETTRICI	4
9 - ALIMENTAZIONE E MOTORE	6
9.1 - FUNZIONE FRENO	6
10 - STOP DI EMERGENZA	7
11 - FOTOCELLULE	8
11.1 - FUNZIONAMENTO DELLE FOTOCELLULE	8
11.2 - ALIMENTAZIONE DELLE FOTOCELLULE E TEST FUNZIONALE	9
12 - RILEVAMENTO DEGLI OSTACOLI (SENSORE AMPEROMETRICO, ENCODER, COSTE DI SICUREZZA)	10
12.1 - SENSORE AMPEROMETRICO	10
12.2 - ENCODER	10
12.3 - COSTE DI SICUREZZA	10
13 - LAMPEGGIANTE	11
14 - SPIA PORTA APERTA	11
15 - ANTENNA ESTERNA	11
16 - FINECORSA	12
17 - POSIZIONI INTERMEDIE	12
18 - ENCODER	13
19 - MODALITÀ DI COMANDO DA MORSETTIERA	14
20 - MODALITÀ DI COMANDO VIA RADIO	14
21 - MODALITÀ DI FUNZIONAMENTO	15
22 - MODALITÀ DI FUNZIONAMENTO ECCEZIONALI	16
23 - USCITA RELÈ OPZIONI	17
23.1 - LUCI DI CORTESIA	17
23.2 - SERRATURA	17
23.3 - SEGNALAZIONE SERVICE	18
23.4 - COMANDO DI APERTURA	18
23.5 - COMANDO DI CHIUSURA	18
23.6 - TEST DELLE SICUREZZE	18
23.7 - CUSTOM	18
24 - INTERFACCIA ADI	18
25 - PROGRAMMAZIONE	19
25.1 - ACCESSO AI MENU DI PROGRAMMAZIONE PRINCIPALI	19
25.2 - CARICAMENTO DEI PARAMETRI DI DEFAULT	19
25.3 - APPRENDIMENTO DELLA CORSA	19
25.4 - LETTURA DEL CONTATORE DI CICLI	20
25.5 - PROGRAMMAZIONE DEI PARAMETRI DI FUNZIONAMENTO	20
25.6 - TABELLA PARAMETRI DI PROGRAMMAZIONE	21
26 - ANOMALIE DI FUNZIONAMENTO	26

1 - AVVERTENZE IMPORTANTI

Per chiarimenti tecnici o problemi di installazione contatta il Servizio Clienti V2 al Numero Verde 800-134908 attivo dal lunedì al venerdì dalle 8:30 alle 12:30 e dalle 14:00 alle 18:00.

V2 si riserva il diritto di apportare eventuali modifiche al prodotto senza preavviso; inoltre declina ogni responsabilità per danni a persone o cose dovuti ad un uso improprio o ad un'errata installazione.

 **Leggere attentamente il seguente manuale di istruzioni prima di procedere con l'installazione e la programmazione della centrale di comando.**

- Il presente manuale di istruzioni è destinato solamente a personale tecnico qualificato nel campo delle installazioni di automazioni.
- Nessuna delle informazioni contenute all'interno del manuale può essere interessante o utile per l'utilizzatore finale.
- Qualsiasi operazione di manutenzione o di programmazione deve essere eseguita esclusivamente da personale qualificato.

L'AUTOMAZIONE DEVE ESSERE REALIZZATA IN CONFORMITÀ VIGENTI NORMATIVE EUROPEE:

- EN 60204-1** (Sicurezza del macchinario, equipaggiamento elettrico delle macchine, parte 1: regole generali)
- EN 12445** (Sicurezza nell'uso di chiusure automatizzate, metodi di prova)
- EN 12453** (Sicurezza nell'uso di chiusure automatizzate, requisiti)

- L'installatore deve provvedere all'installazione di un dispositivo (es. interruttore magnetotermico) che assicuri il sezionamento onnipolare del sistema dalla rete di alimentazione. La normativa richiede una separazione dei contatti di almeno 3 mm in ciascun polo (EN 60335-1).
- La centrale deve essere montata in un contenitore con grado di protezione IP44 o superiore.
- Per la connessione di tubi rigidi e flessibili o passacavi utilizzare raccordi conformi al grado di protezione IP44 o superiore.
- Una volta effettuati i collegamenti sulla morsettiera, è necessario mettere delle fascette rispettivamente sui conduttori a tensione di rete in prossimità della morsettiera e sui conduttori per i collegamenti delle parti esterne (accessori). In tal modo, nel caso di un distacco accidentale di un conduttore, si evita che le parti a tensione di rete possano andare in contatto con parti a bassissima tensione di sicurezza.
- L'installazione richiede competenze in campo elettrico e meccanico; deve essere eseguita solamente da personale qualificato in grado di rilasciare la dichiarazione di conformità di tipo A sull'installazione completa (Direttiva macchine 2006/42/CEE, allegato IIA).
- E' obbligo attenersi alle seguenti norme per chiusure veicolari automatizzate: EN 13241-1, EN 12453, EN 12445 ed alle eventuali prescrizioni nazionali.
- Anche l'impianto elettrico a monte dell'automazione deve rispondere alle vigenti normative ed essere eseguito a regola d'arte.
- La regolazione della forza di spinta dell'anta deve essere misurata con apposito strumento e regolata in accordo ai valori massimi ammessi dalla normativa EN 12453.
- Consigliamo di utilizzare un pulsante di emergenza da installare nei pressi dell'automazione (collegato all'ingresso T1-T2 della scheda di comando) in modo che sia possibile l'arresto immediato della porta in caso di pericolo.
- Collegare il conduttore di terra dei motori all'impianto di messa a terra della rete di alimentazione (la centrale HEAVY2 è dotata di due morsetti dedicati W1 e W2).
- L'apparecchio non è destinato a essere usato da persone (bambini compresi) le cui capacità fisiche, sensoriali o mentali siano ridotte, oppure con mancanza di esperienza e conoscenza, a meno che non siano sorvegliate o siano state istruite sull'uso dell'apparecchio da una persona responsabile della loro sicurezza



2 - SMALTIMENTO

Come per le operazioni d'installazione, anche al termine della vita di questo prodotto, le operazioni di smantellamento devono essere eseguite da personale qualificato.

Questo prodotto è costituito da vari tipi di materiali: alcuni possono essere riciclati, altri devono essere smaltiti. Informatevi sui sistemi di riciclaggio o smaltimento previsti dai regolamenti vigenti nel vostro territorio, per questa categoria di prodotto.

Attenzione! – Alcune parti del prodotto possono contenere sostanze inquinanti o pericolose che, se disperse nell'ambiente, potrebbero provocare effetti dannosi sull'ambiente stesso e sulla salute umana. Come indicato dal simbolo a lato, è vietato gettare questo prodotto nei rifiuti domestici. Eseguire quindi la "raccolta separata" per lo smaltimento, secondo i metodi previsti dai regolamenti vigenti sul vostro territorio, oppure riconsegnare il prodotto al venditore nel momento dell'acquisto di un nuovo prodotto equivalente.

Attenzione! – i regolamenti vigenti a livello locale possono prevedere pesanti sanzioni in caso di smaltimento abusivo di questo prodotto.

3 - DICHIARAZIONE UE DI CONFORMITÀ

V2 S.p.A. dichiara che i prodotti HEAVY2 sono conformi ai requisiti essenziali fissati dalle seguenti direttive:

- 2014/30/UE (Direttiva EMC)
- 2014/35/UE (Direttiva Bassa Tensione)
- Direttiva RoHS2 2011/65/CE

Racconigi, li 01/06/2015

Il rappresentante legale della V2 S.p.A.

Antonio Livio Costamagna

4 - CARATTERISTICHE TECNICHE

MODELLI	HEAVY2	HEAVY2-PB	HEAVY2-MB
Alimentazione	400V (trifase) 230V (trifase) 230V (monofase)		
Carico max motore	4 A		
Carico max accessori 24V	20 W		
Temperatura di lavoro	-20°C ÷ +60°C		
Fusibile di protezione	F1 = 2A (500V) / F2 = 250mA / F3 = 1A		
Dimensioni	200x172x80 mm	400x300x165 mm	400x300x185 mm
Peso	1600 g	4300 g	8500 g
Protezione	-	IP56	IP66

5 - DESCRIZIONE DELLA CENTRALE DI COMANDO

La centrale digitale HEAVY2 è un innovativo prodotto V2, che garantisce sicurezza ed affidabilità per l'automazione di portoni sezionali industriali.

Nel rispetto delle normative europee in materia di sicurezza elettrica e compatibilità elettromagnetica (EN 60335-1, EN 50081-1 e EN 50082-1) è caratterizzata dal completo isolamento elettrico tra la parte di circuito digitale e quella di potenza.

Altre caratteristiche:

- Menù di programmazione multilingua grazie all'utilizzo di un display grafico 122x32 pixel
- Alimentazione per 1 motore trifase 230V / 400V o monofase 230V
- Ingresso per il collegamento di un encoder
- Connettore ad innesto per ricevitore radio modulare MR
- Gestione di start, start pedonale, stop da trasmettitore
- Due uscite relè programmabili come luci, elettroserratura, semaforo o test di funzionamento 12Vdc
- Uscita lampeggiante 230V (utilizzare lampeggianti con intermittenza)
- Test dei dispositivi di sicurezza (fotocellule e coste) prima di ogni apertura
- Funzione di auto-apprendimento della corsa
- Funzione rilevamento ostacoli tramite sensore amperometrico
- Contatore cicli di funzionamento con impostazione della segnalazione di manutenzione
- Monitoraggio dello stato ingressi tramite display
- Connettore ADI per la connessione dei moduli opzionali CL1+, WES-ADI

6 - SELEZIONE DELLA LINGUA

La centrale HEAVY2 grazie al display grafico è in grado di visualizzare dei messaggi per semplificare le fasi di installazione. La lingua pre-impostata è l'INGLESE ma è possibile selezionare una lingua alternativa.

Per selezionare un'altra lingua procedere come segue:

1. Alimentare la centrale **NO**
2. Il display visualizza le versioni firmware dei microcontrollori, il numero di serie e la lingua: **ENGLISH**
3. Mentre il display visualizza **ENGLISH** tenere premuto il tasto **OK**: sul display compare la lingua alternativa (es. **ITALIANO**)
4. Rilasciare il tasto **OK**: la nuova lingua è stata impostata.

Per caricare una nuova lingua al posto dell'ITALIANO è necessario utilizzare il software V2+ con l'accessorio CL1+:

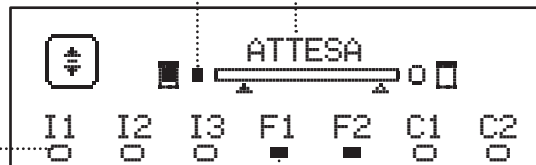
1. Caricare il file della lingua scelta sul dispositivo CL1+ tramite il software V2+
2. Togliere alimentazione alla centrale HEAVY2
3. Inserire il dispositivo CL1+ nel connettore ADI della centrale HEAVY2
4. Alimentare la centrale HEAVY2: la nuova lingua viene scaricata e impostata automaticamente
5. Estrarre il dispositivo CL1+

7 - PANNELLO DI CONTROLLO

Quando viene attivata l'alimentazione il display visualizza in sequenza le seguenti informazioni:

1. Versione firmware del microcontrollore della centrale
2. Numero di serie
3. Lingua attualmente impostata

In seguito viene visualizzato il pannello di controllo:



Il pannello di controllo (in stand-by) indica lo stato fisico dei contatti alla morsettiera e dei tasti di programmazione:

- I1 Ingresso ING1
- I2 Ingresso ING2
- I3 Ingresso ING3
- F1 Ingresso FOTOCELLULA 1
- F2 Ingresso FOTOCELLULA 2
- C1 Ingresso COSTA 1
- C2 Ingresso COSTA 2

Il pallino visualizzato sotto le sigle degli ingressi indica lo stato dell'ingresso:

- Pallino PIENO: contatto chiuso
- Pallino VUOTO: contatto aperto

Nella parte alta del display viene visualizzato lo stato dell'automazione:

- Il messaggio (es. **ATTESA**) indica lo stato della centrale
- La barra sotto il messaggio indica la posizione del cancello rispetto ai finecorsa
- Il pallino a sinistra della barra indica il finecorsa chiusura
- Il pallino a destra della barra indica il finecorsa apertura
- La freccia di sinistra indica lo stato del dispositivo collegato sul morsetto H3
- La freccia di destra indica lo stato del dispositivo collegato sul morsetto H4

Il pallino dei finecorsa e le frecce degli ingressi H3 e H4 indicano lo stato dell'ingresso:


- Freccia/pallino PIENO: contatto chiuso
- Freccia/pallino VUOTO: contatto aperto

Nell'esempio sopra riportato il display indica che:

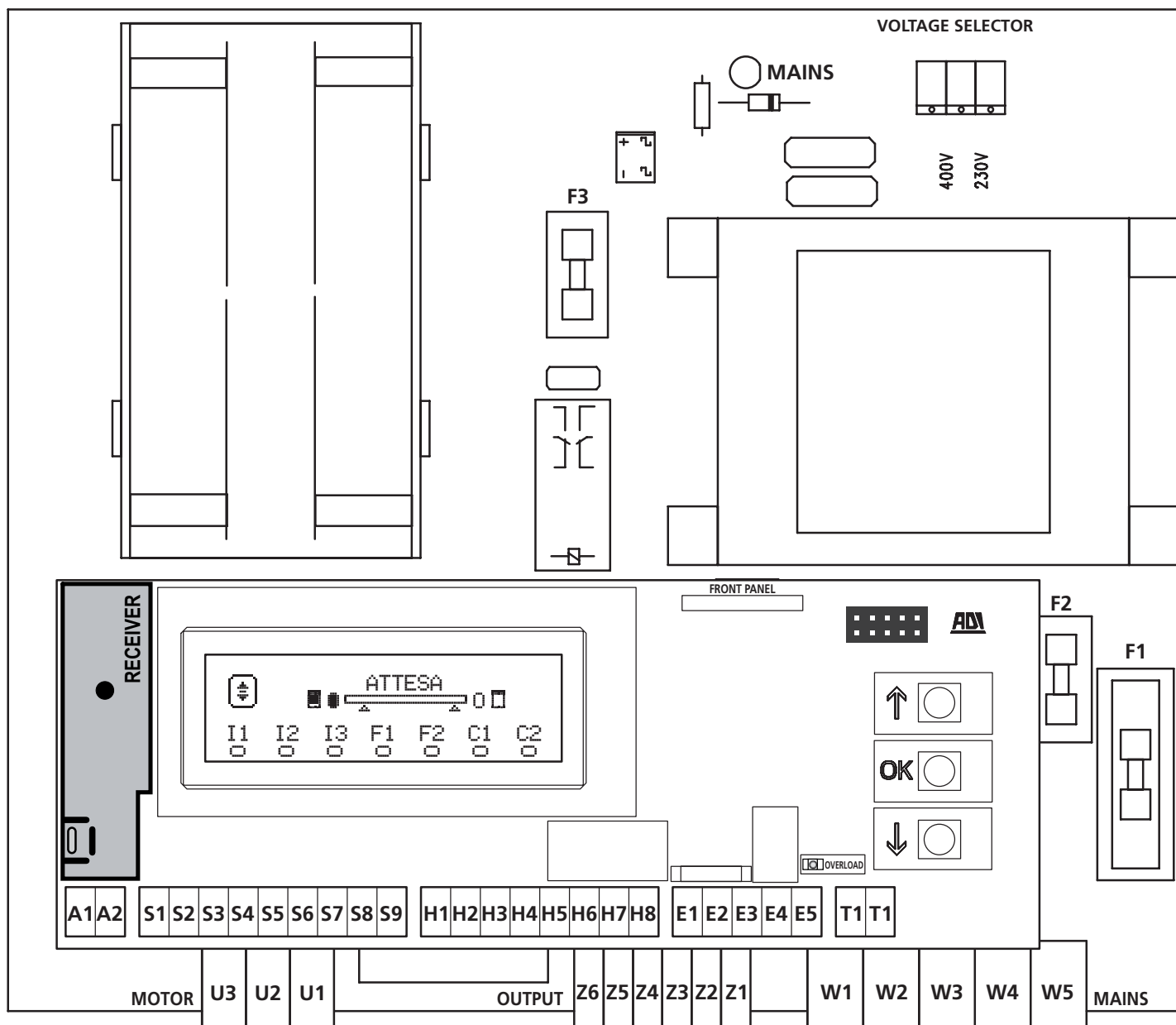
- Il contatto degli ingressi F1 - F2 è chiuso
- Il contatto degli ingressi I1 - I2 - I3 - C1 - C2 è aperto
- Il cancello è chiuso in stato di **ATTESA** di un comando

8 - COLLEGAMENTI ELETTRICI

SCHEDA SUPERIORE	
A1	Schermatura antenna
A2	Centrale antenna
S1	ING1 - ingresso configurabile per il collegamento di dispositivi con contatto N.A.
	Parametro ING1 DEFAULT = START (attiva ciclo)
S2	ING2 - ingresso configurabile per il collegamento di dispositivi con contatto N.A.
	Parametro ING2 DEFAULT = ST.PE (apertura parziale)
S3	ING3 - ingresso configurabile per il collegamento di dispositivi tradizionali con contatto N.A.
	Parametro ING3 DEFAULT = NO (nessuna funzione)
S4	Comune (-)
S5	Fotocellula 1. Contatto N.C.
	Parametro FOT1 DEFAULT = NO (nessuna funzione)
S6	Fotocellula 2. Contatto N.C.
	Parametro FOT2 DEFAULT = AFCH (abilitata in apertura e chiusura)
S7	Costa di sicurezza 1
	Parametro COS1 DEFAULT = NO (nessuna funzione)
S8	Costa di sicurezza 2
	Parametro COS2 DEFAULT = NO (nessuna funzione)
S9	Comune (-)
H1	Finecorsa in chiusura. Contatto N.C.
H2	Finecorsa in apertura. Contatto N.C.
H3*	- Encoder canale 1 - Switch posizione intermedia
	Parametro ENCO DEFAULT = NO (nessuna funzione)
H4*	- Encoder canale 2 - Switch posizione intermedia
	Parametro ENCO DEFAULT = NO (nessuna funzione)
H5	Comune (-)
H6**	- Spia porta aperta - Lampeggiante 24Vdc
	Parametro SPIA DEFAULT = U.L. (spia porta aperta)
H7	- Comune spia porta aperta - Comune alimentazione 12Vdc
H8	Alimentazione 12Vdc
E1 / E2	Alimentazione accessori 24Vac
E3 / E4	Comune alimentazione accessori
E5	Alimentazione TX fotocellule (24Vac) per Test funzionale
T1 - T2	STOP di emergenza

SCHEDA INFERIORE	
MOTOR U3-U2-U1	Motore
OUTPUT Z6-Z5	Relè opzioni REL2 (5A - 250V)
	Parametro REL2 DEFAULT = NO (nessuna funzione)
OUTPUT Z4-Z3	Relè opzioni REL1 (5A - 250V)
	Parametro REL1 DEFAULT = LUCI (luci di cortesia)
OUTPUT Z2-Z1	Lampeggiante 230V - 40W
 W1 - W2	Morsetto di terra per il collegamento della terra dell'impianto e del motore
W3-W4-W5	Alimentazione di rete trifase
W3-W4	Alimentazione di rete monofase
VOLTAGE SELECTOR	Selezione alimentazione 230V / 400V

VARIE	
F1	F2A - 500V. Fusibile alimentazione
F2	F250mA. Fusibile lampeggiante
F3	F1A. Fusibile freno
ADI	Interfaccia ADI
RECEIVER	Modulo ricevitore MR
MAINS	Segnala che la centrale è alimentata
OVERLOAD	Segnala un sovraccarico sull'alimentazione 24Vac degli accessori



* **H3 - H4** : l'encoder utilizza gli stessi morsetti degli switch per le posizioni intermedie. Se viene utilizzato un encoder non è possibile utilizzare gli switch per le posizioni intermedie e viceversa.

** **H6** : il morsetto H6 può essere utilizzato per il collegamento di una spia porta aperta o di un lampeggiante a 24Vdc. Configurare il parametro **SPIA** in base al dispositivo collegato

⚠ ATTENZIONE: L'installazione della centrale, dei dispositivi di sicurezza e degli accessori deve essere eseguita con l'alimentazione scollegata.

⚠ ATTENZIONE: collegare la terra dell'impianto elettrico al morsetto W1-W2

9 - ALIMENTAZIONE E MOTORE

La centrale deve essere alimentata da una linea elettrica protetta con interruttore magnetotermico differenziale conforme alle normative di legge.

La centrale può pilotare un motore trifase 230V/400V collegato a stella.

L'alimentazione necessaria dipende dal tipo di motore utilizzato e può essere di tre tipi:

- trifase 400V
- trifase 230V
- monofase 230V

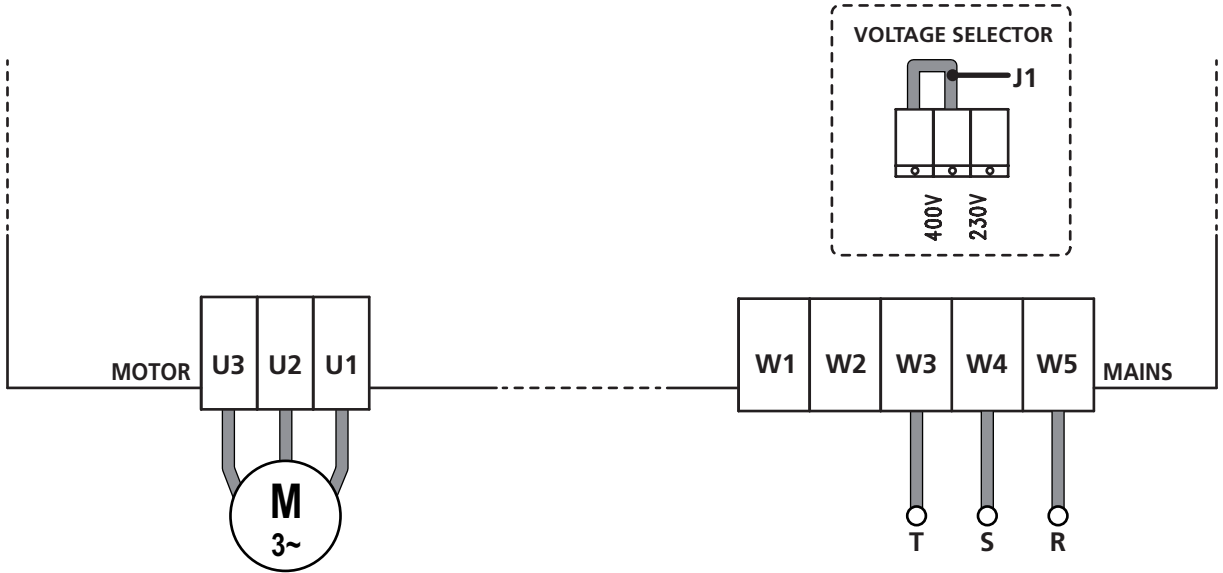
Gli schemi seguenti indicano come devono essere collegati alimentazione e cavi del motore e come deve essere impostato il ponticello di selezione della tensione per ciascun caso.

⚠ ATTENZIONE: prima di dare tensione assicurarsi che il ponticello di selezione della tensione (J1) sia impostato correttamente. Un'impostazione non corretta può danneggiare seriamente la centrale.

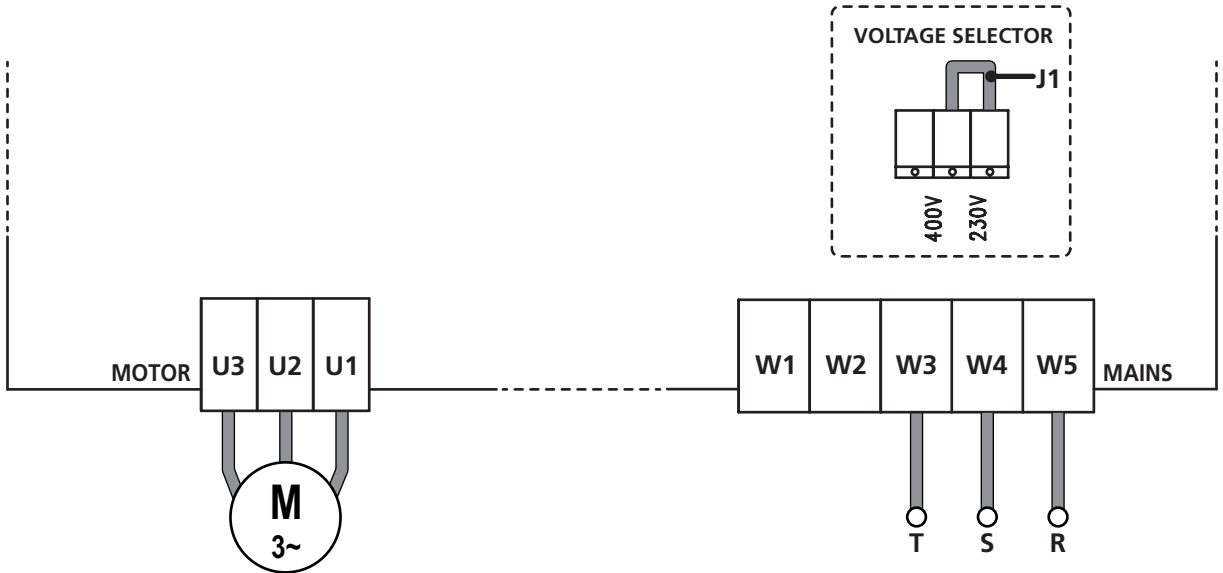
⚠ Collegare il conduttore di terra dei motori all'impianto di messa a terra della rete di alimentazione (la centrale HEAVY2 è dotata di due morsetti dedicati **W1** e **W2**).

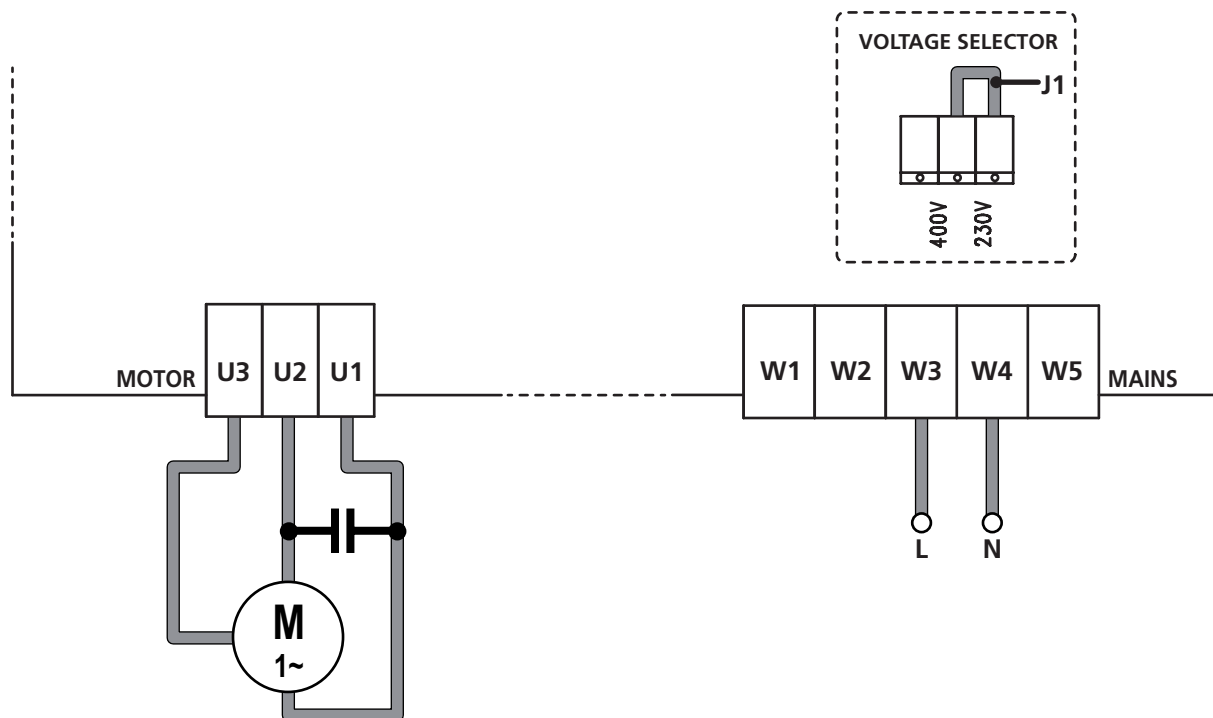
⚠ ATTENZIONE: la centrale non fornisce nessuna protezione sui motori. Si consiglia di installare un dispositivo salvamotore prima del motore.

TRIFASE 400V



TRIFASE 230V





Terminati i collegamenti verificare se la direzione di movimento del motore è quella corretta:

1. Alimentare la centrale e muovere la porta attivando la modalità di movimentazione manuale (capitolo 22)
2. Se la direzione di movimento è sbagliata invertire i collegamenti di due morsetti
3. Scollegare l'alimentazione

9.1 - FUNZIONE FRENO

Quando la porta arriva a fine apertura o chiusura la centrale invia un comando di frenata sulle fasi del motore per assicurarsi che il motore si fermi effettivamente.

Questa funzione è abilitata di DEFAULT in apertura e chiusura. Per disabilitare questa funzione impostare il valore **NO** nei parametri **FRE.A** e **FRE.C**

La funzione freno interviene anche quando avviene un'inversione del movimento del motore causata da un comando o dall'intervento di una sicurezza.

Il tempo in cui avviene l'inversione del movimento può essere regolato tramite il parametro **R.INV**.

NOTA: Se viene impostato un tempo inferiore a 0.2" l'inversione avviene senza frenata.

10 - STOP DI EMERGENZA

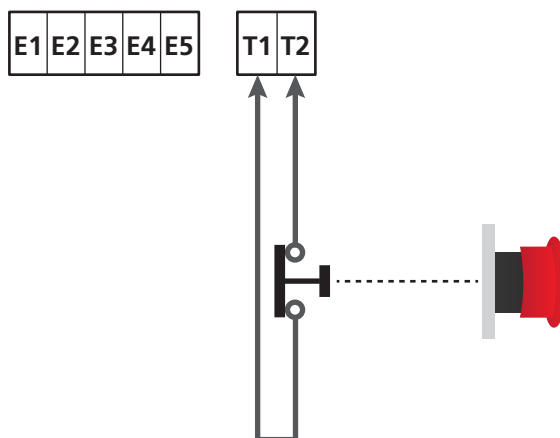
Per una maggiore sicurezza è **OBBLIGATORIO** installare un interruttore di STOP che quando azionato provoca il blocco immediato dell'automazione.

L'interruttore deve avere un contatto normalmente chiuso, che si apre in caso di azionamento.

NOTA: i morsetti **T1** e **T2** sono ponticellati per consentire l'avvio dell'automazione prima di collegare l'interruttore di STOP.

Collegare i cavi dell'interruttore di STOP tra i morsetti **T1** e **T2** della centrale.

⚠ ATTENZIONE: se l'ingresso di STOP non viene utilizzato i morsetti **T1** e **T2** devono essere ponticellati.



11 - FOTOCELLULE

La centrale ha due ingressi per le fotocellule FOT1 e FOT2 (contatto normalmente chiuso), che possono essere abilitati indipendentemente e associati a diverse funzioni.

Collegare l'uscita N.C. della fotocellula 1 (FOT1) tra i morsetti **S5** e **S9**

Collegare l'uscita N.C. della fotocellula 2 (FOT2) tra i morsetti **S6** e **S9**

ATTENZIONE:

- Se si collegano più fotocellule sullo stesso morsetto, il collegamento deve essere fatto in serie: tutte le fotocellule avranno la stessa funzione.
- Se non si collega nessuna fotocellula al morsetto **S5**, il menu **FOT1** deve essere impostato su **NO**.
- Se non si collega nessuna fotocellula al morsetto **S6**, il menu **FOT2** deve essere impostato su **NO**.

Indipendentemente dalla funzione selezionata, se le fotocellule intervengono durante la pausa, il tempo di pausa viene ricaricato usando il valore impostato nel parametro **CH.AU**.

Se si desidera accelerare la richiusura della porta dopo il transito impostare un valore per il parametro **CH.TR** inferiore a **CH.AU**. Il tempo di pausa verrà ricaricato usando il valore di **CH.TR**.

Se si desidera fermare la porta dopo il transito attraverso le fotocellule, impostare il valore **SI** per il parametro **P.A.TR**

NOTA: se le fotocellule sono collegate sui due ingressi FOT1 e FOT2 la porta si ferma solo dopo che è stato rilevato il passaggio davanti ad entrambe

11.1 - FUNZIONAMENTO DELLE FOTOCELLULE

Il funzionamento delle fotocellule dipende dal valore che viene programmato per i parametri **FOT1** e **FOT2**.

FUNZIONE	VALORE
Fotocellula attiva in apertura e chiusura	APCH
Funzionamento mascherato	MASK
Funzione antitrascinamento	HOOK
Fotocellula disabilitata	NO

Dopo aver selezionato il valore per i parametri **FOT1** e **FOT2** si accede ad un menù secondario **P.AP.F** che permette di impostare la percentuale della corsa di apertura della porta in cui la fotocellula è attiva.

NOTA: se si vuole attivare la fotocellula solo in chiusura impostare il parametro **P.AP.F = 0**

Di seguito viene descritto il comportamento della porta quando la fotocellula viene interrotta, in base all'impostazione del parametro **FOT1** o **FOT2** e alla posizione della porta. Si suppone che il parametro **P.AP.F** sia impostato a **40%**.

La figura A nella pagina a fianco rappresenta l'attivazione della fotocellula mentre la porta si trova al di sopra del 40% dell'altezza totale.

La figura B rappresenta la stessa situazione, ma con la porta al di sotto del 40%.


La figura C rappresenta l'attivazione della fotocellula quando la porta ha già attivato lo switch di mascheramento della fotocellula, collegato ai morsetti H3-H5.

1. Fotocellula attiva in apertura e chiusura - APCH

- Durante la chiusura della porta, se la fotocellula viene interrotta si possono verificare i seguenti scenari in base alla configurazione del parametro **P.AP.F** (es. 40%) e alla posizione della porta:
 - Nel caso A la porta si riapre immediatamente
 - Nel caso B la porta si ferma: quando viene liberata la fotocellula riapre completamente.
- Durante l'apertura della porta, se la fotocellula viene interrotta si possono verificare i seguenti scenari in base alla configurazione del parametro **P.AP.F** (es. 40%) e alla posizione della porta:
 - Nel caso A la fotocellula viene ignorata
 - Nel caso B la porta si ferma: quando viene liberata la fotocellula riprende l'apertura.
- A porta chiusa, se la fotocellula è interrotta i comandi di avvio vengono rifiutati (solo impostando **P.AP.F** = 0 la fotocellula viene ignorata e i comandi di avvio vengono accettati).
- A porta aperta, se la fotocellula viene interrotta il tempo di pausa viene ricaricato, e i comandi di chiusura vengono rifiutati.

2. Funzionamento mascherato - MASK

Questa funzione può servire con i portoni di tela che durante la chiusura, gonfiandosi, possono interrompere il fascio della fotocellula.

 È necessario posizionare uno switch immediatamente sopra la fotocellula e collegare il contatto N.C. tra i morsetti **H3** e **H5**. Quando il contatto si apre la fotocellula viene ignorata.

NOTA: configurare il parametro **ENCO** su **INTRM** o **EN.IC**

Il funzionamento della porta è analogo al punto 1, ma se il raggio della fotocellula viene interrotto durante la chiusura, quando la porta ha già attivato lo switch collegato tra i morsetti H3-H5 (caso C), la fotocellula viene ignorata e la porta continua la sua corsa in chiusura.

3. Funzione antitrascinamento - HOOK

L'intervento della fotocellula durante la prima parte dell'apertura della porta, indica la possibilità che l'operatore sia rimasto agganciato accidentalmente.

Questa funzione serve per evitare che l'operatore venga sollevato dalla porta in movimento.

Il funzionamento della porta è analogo al punto 1, ma se il raggio della fotocellula viene interrotto durante la prima parte dell'apertura o l'ultima parte della chiusura (caso B), la porta si ferma.

Per farla ripartire è necessario svolgere le seguenti operazioni:

1. Liberare il raggio della fotocellula
2. Premere lo stop di emergenza collegato tra i morsetti T1-T2 e riarmarlo
3. Trasmettere un comando di avvio

NOTA: se non viene installato il pulsante per lo stop di emergenza l'utilizzo di questa funzione è sconsigliato

11.2 - ALIMENTAZIONE DELLE FOTOCELLE E TEST FUNZIONALE

Le fotocelle possono essere alimentate a 24 Vac (FIG. 1) o 12 Vdc (FIG.2).

Indipendentemente dalla funzione selezionata, le fotocelle possono essere testate prima di ogni movimento. Per abilitare il test delle fotocelle occorre indicare la durata massima del test nel parametro FOT.TE: se si imposta NO, il test non viene effettuato.

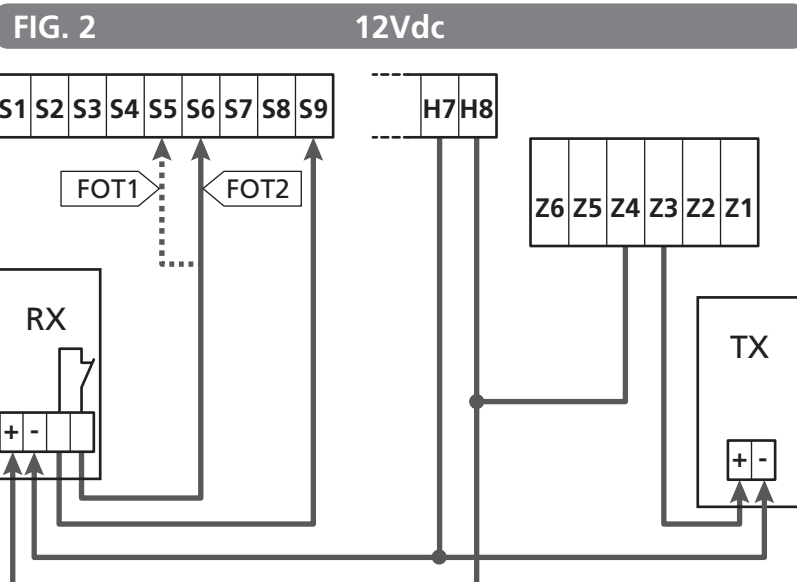
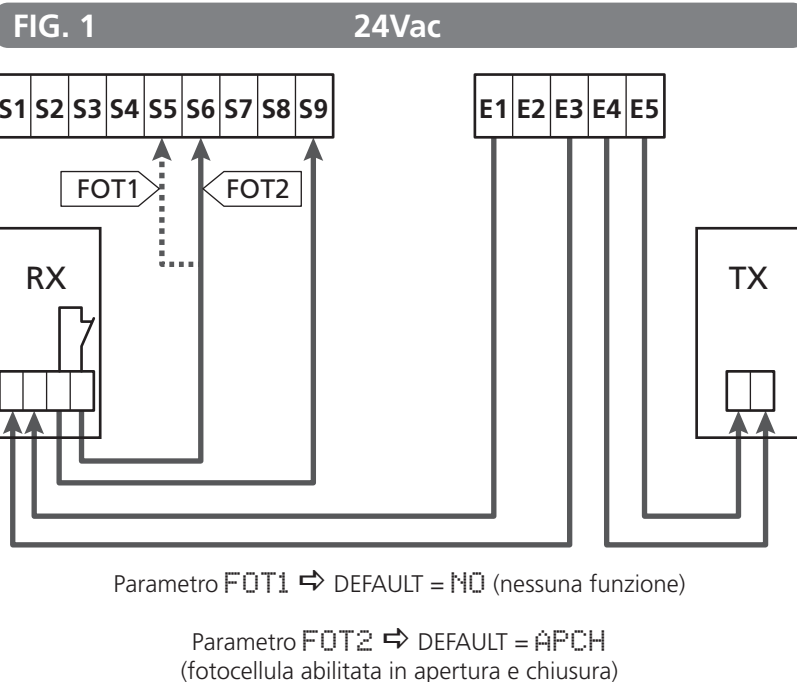
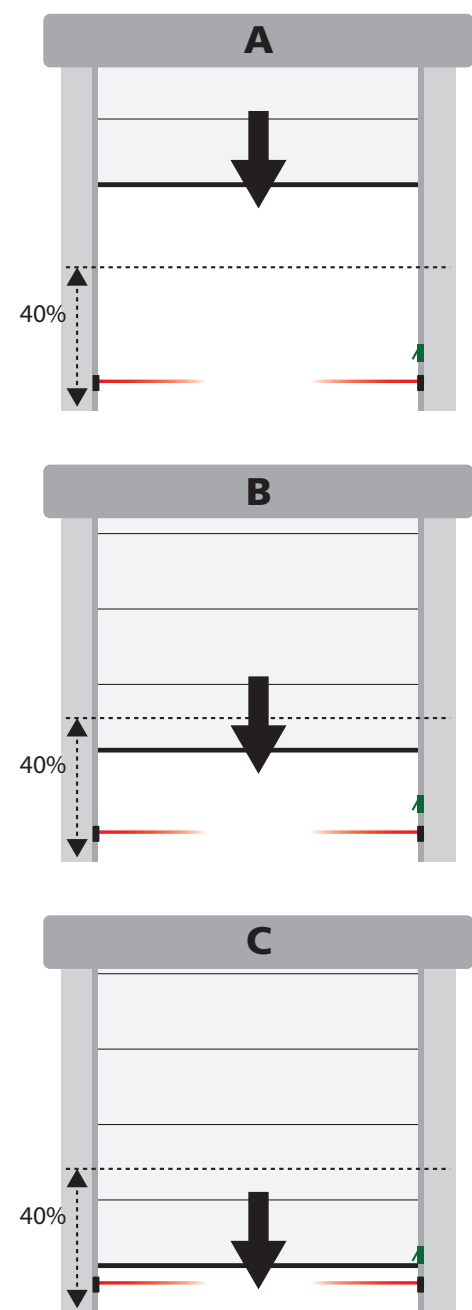
ALIMENTAZIONE 24VAC

Collegare l'alimentazione dei ricevitori delle fotocelle tra i morsetti **E1** e **E3 (COM)**.

Collegare l'alimentazione dei trasmettitori delle fotocelle tra i morsetti **E5** e **E3 (COM)**.

NOTA: per facilitare i collegamenti i morsetti per l'alimentazione in alternata (24 Vac) sono doppi (E1 = E2 / E3 = E4)

ATTENZIONE: Per poter effettuare il test è necessario che l'alimentazione del trasmettitore delle fotocelle sia collegata ai morsetti **E5** e **E3 (COM)**



12 - RILEVAMENTO DEGLI OSTACOLI (SENSORE AMPEROMETRICO, ENCODER, COSTE DI SICUREZZA)

La presenza di un ostacolo che impedisce il movimento del cancello può essere rilevata in diversi modi:

1. Sensore amperometrico
2. Encoder
3. Coste di sicurezza

Indipendentemente dal dispositivo che ha rilevato l'ostacolo, la reazione della centrale dipende dal valore impostato per il parametro **OST.A** per gli ostacoli in apertura e **OST.C** per gli ostacoli in chiusura:

- Se il valore è **0.0"**, la porta viene semplicemente fermata
- Se il valore è compreso tra **0.5"** e **4.5"** la porta inverte il movimento per il tempo impostato
- Se il valore è **FULL** la porta richiude o riapre completamente

⚠ In seguito al rilevamento di un ostacolo durante la chiusura, la porta riapre e il comportamento della centrale dipende da diversi parametri, con la seguente priorità:

1. Se la modalità orologio è attiva (**MODE = OROL**), il conteggio del tempo di pausa per la chiusura automatica viene attivato
2. Se la porta si è fermata senza arretrare (**OST.C = 0**), o se la chiusura dopo l'ostacolo è manuale (**CH.OS = MAN**), il conteggio del tempo di pausa per la chiusura automatica NON viene attivato e la porta riprenderà il movimento con il successivo comando di avvio
3. Se la chiusura dopo l'ostacolo è automatica (**CH.OS = AUTO**), la centrale si comporterà secondo l'impostazione del parametro **CH.AU**

12.1 - SENSORE AMPEROMETRICO

La centrale rileva la presenza di un ostacolo quando la corrente sul motore supera il valore impostato per i parametri **SEN.A** (in apertura) e **SEN.C** (in chiusura).

Il valore di questi parametri viene preimpostato durante la procedura di autoapprendimento della corsa (capitolo 25.3)
Se si vuole disabilitare questa funzione impostare il valore **0**.

12.2 - ENCODER

La centrale rileva la presenza di un ostacolo quando l'encoder segnala che il motore sta girando a una velocità inferiore rispetto a quella impostata (capitolo 18).

La sensibilità dell'encoder deve essere impostata tramite il parametro **SENC**: più è alto il valore impostato, più la centrale sarà reattiva a piccoli abbassamenti di velocità.
Se non si vuole che l'encoder rilevi gli ostacoli, impostare **0**.

12.3 - COSTE DI SICUREZZA

La centrale rileva la presenza di un ostacolo quando una costa di sicurezza viene schiacciata.

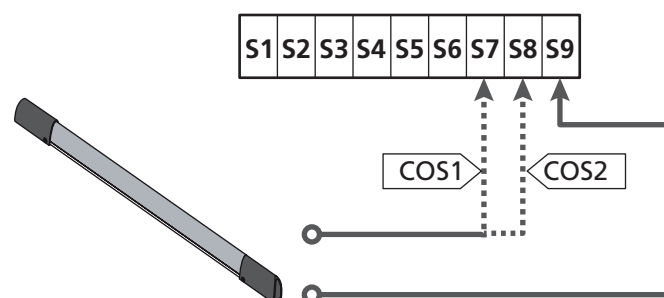
La centrale ha due ingressi per le coste **COS1** e **COS2**, che possono essere abilitati indipendentemente e associati a diversi tipi di funzione.

Collegare la costa 1 (**COS1**) tra i morsetti **S7** e **S9** e configurare il parametro **COS1** per attivare l'ingresso
Collegare la costa 2 (**COS2**) tra i morsetti **S8** e **S9** e configurare il parametro **COS2** per attivare l'ingresso

- Se si imposta **AF** l'intervento della costa viene rilevato solo durante l'apertura e la centrale si comporta secondo le impostazioni del parametro **OST.A**
- Se si imposta **CH** l'intervento della costa viene rilevato solo durante la chiusura e la centrale si comporta secondo le impostazioni del parametro **OST.C**
- Se si imposta **AFCH** l'intervento della costa viene rilevato durante l'apertura e la chiusura:
 - durante l'apertura la centrale si comporta secondo le impostazioni del parametro **OST.A**
 - durante la chiusura la centrale si comporta secondo le impostazioni del parametro **OST.C**

⚠ ATTENZIONE:

- Se non si collega nessuna costa al morsetto **S7**, il parametro **COS1** deve essere impostato su **NO**.
- Se non si collega nessuna costa al morsetto **S8**, il parametro **COS2** deve essere impostato su **NO**.



Parametro **COS1** ⇨ DEFAULT = **NO** (nessuna funzione)

Parametro **COS2** ⇨ DEFAULT = **NO** (nessuna funzione)

La centrale può funzionare con diversi tipi di costa; in base al tipo di costa utilizzato è necessario impostare correttamente il parametro **CO.TE**

NOTA: non è possibile usare coste di tipo differente sui due ingressi **COS1** e **COS2**.

a. Coste meccaniche con contatto normalmente chiuso

Impostare il parametro **CO.TE** con il valore **NO**: non viene eseguito nessun test prima dei movimenti.

b. Coste ottiche

Impostare il parametro **CO.TE** con il valore **FOTO**: prima di ogni movimento viene eseguito un test di funzionamento analogo a quello delle fotocellule.

Se non si desidera che il test venga eseguito, impostare **NO**.

Collegare l'alimentazione delle coste ottiche seguendo le indicazioni riportate nel capitolo 11.2

c. Coste con gomma resistiva

Impostare il parametro **COTE** con il valore **RESI**: la centrale si aspetta di misurare un'impedenza di 8,2 kohm, e va in allarme sia in caso di impedenza bassa (costa premuta) sia in caso di impedenza alta (filo interrotto), pertanto non è necessario eseguire il test prima dei movimenti.

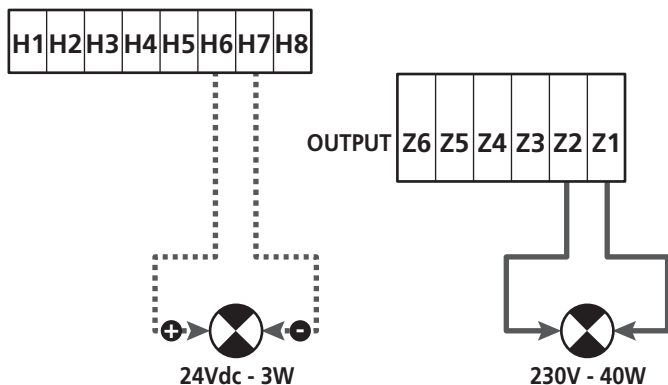
⚠ ATTENZIONE: Se si collegano più coste sullo stesso morsetto, il collegamento deve essere fatto in serie, eccetto nel caso delle coste resistive che vanno collegate in parallelo

13 - LAMPEGGIANTE

La centrale HEAVY2 ha due uscite per la gestione del lampeggiante:

1. Morsetti **Z1** e **Z2** per un lampeggiante a 230V - 40W con intermittenza interna
2. Morsetti **H6 (+)** e **H7 (-)** per un lampeggiante a 24Vdc - 3W. Utilizzando un lampeggiante a 24V è necessario impostare il parametro **SPIA** con il valore **FLASH** (DEFAULT = W.L.).

NOTA: se questi morsetti vengono utilizzati per questa funzione non sarà possibile collegare una spia porta aperta (warning light)



Il funzionamento normale del lampeggiante prevede l'attivazione durante le fasi di apertura e chiusura della porta.

Le altre opzioni disponibili sono:

- Lampeggiante attivo in pausa: è necessario impostare il valore **SI** per il parametro **LP.FA**
- Prelampeggio: il lampeggiante viene attivato prima dell'inizio della fase di apertura e chiusura per un tempo impostabile tramite il parametro **T.PRE**
- Prelampeggio in chiusura: il lampeggiante viene attivato prima dell'inizio della fase di chiusura per un tempo diverso rispetto all'apertura. Il tempo è impostabile tramite il parametro **T.FCH**

14 - SPIA PORTA APERTA

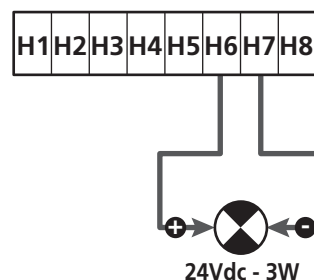
La centrale dispone di un uscita a 24Vdc - 3W che permette il collegamento di una spia (warning light).

La spia porta aperta indica in tempo reale lo stato della porta, il tipo di lampeggio indica le quattro condizioni possibili.

- PORTA FERMA (CHIUSA): la luce è spenta
- PORTA IN PAUSA (APERTA): la luce è accesa fissa
- PORTA IN APERTURA: la luce lampeggia lentamente (2Hz)
- PORTA IN CHIUSURA: la luce lampeggia velocemente (4Hz)

Collegare i cavi della spia ai morsetti **H6 (+)** e **H7 (-)**

NOTA: se questi morsetti vengono utilizzati per questa funzione non sarà possibile collegare un lampeggiante 24Vdc

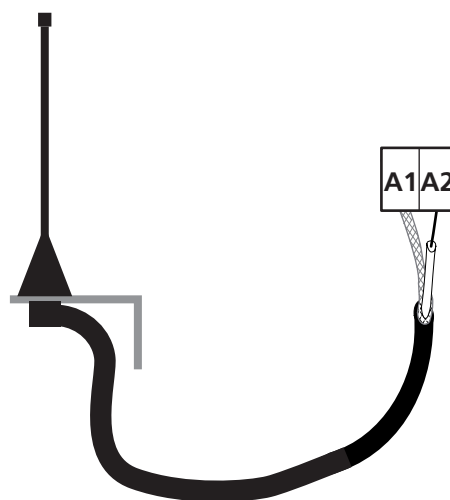


Parametro **SPIA** ⇔ DEFAULT = W.L. (spia porta aperta)

15 - ANTENNA ESTERNA

Per garantire la massima portata radio si consiglia di utilizzare l'antenna esterna.

Collegare la schermatura dell'antenna al morsetto **A1** e il polo caldo al morsetto **A2**.

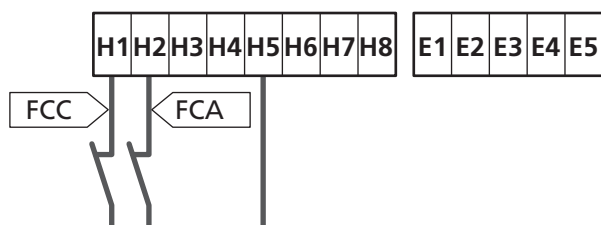


16 - FINECORSA

Per il funzionamento corretto della centrale, è necessario collegare due switch fine corsa con contatto normalmente chiuso che delimitino la corsa della porta in apertura e chiusura.

Collegare lo switch del finecorsa in apertura (FCA) tra i morsetti **H2** e **H5**.

Collegare lo switch del finecorsa in chiusura (FCC) tra i morsetti **H1** e **H5**.



La posizione dei finecorsa viene memorizzata durante la procedura di apprendimento della corsa e durante il funzionamento normale della porta la centrale si aspetta di rilevare i finecorsa in determinate posizioni.

⚠ Se in alcuni casi la porta non raggiunge la posizione utile per attivare lo switch finecorsa, è possibile programmare un tempo aggiuntivo configurando il parametro **T.ADD**: se non interviene il finecorsa la porta prosegue il movimento fino allo scadere del tempo impostato.

17 - POSIZIONI INTERMEDIE

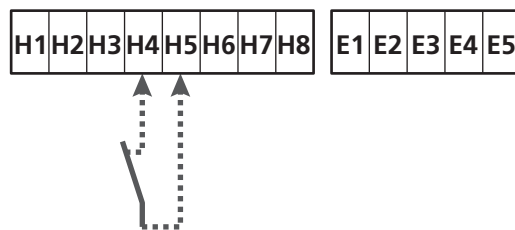
Alcune funzioni della centrale vengono attivate in corrispondenza delle posizioni intermedie della porta.

Le posizioni intermedie possono essere rilevate in due modi:

- Switch supplementari collegati ai morsetti **H3** e **H4**
- Programmazione di alcuni parametri che si basano su una percentuale della corsa totale

1. Posizione di apertura parziale

La manovra di apertura parziale termina quando si apre il contatto tra i morsetti **H4** e **H5** (configurare il parametro **ENCO** su **INTRM**).

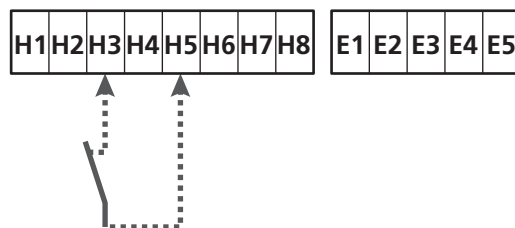


In alternativa può essere impostata una percentuale della corsa totale tramite il parametro **P.APP**: quando la corsa supera la percentuale indicata l'apertura parziale termina.

NOTA: se si usa questa funzione è necessario eseguire la procedura di apprendimento della corsa (capitolo 25.3)

2. Funzionamento mascherato della fotocellula

La fotocellula se abilitata impostando il parametro **FOT1** o **FOT2** su **MASK** viene ignorata quando il contatto tra i morsetti **H3** e **H5** è aperto (configurare il parametro **ENCO** su **INTRM** o **EN.IC**)



Parametro **ENCO** ⇔ **DEFAULT = NO** (nessuna funzione)

18 - ENCODER

La posizione della porta può essere individuata in maniera molto più precisa se sul motore viene installato un encoder incrementale.

⚠ ATTENZIONE: è indispensabile eseguire l'apprendimento della corsa (capitolo 25.3) per utilizzare questa funzione

NOTA: l'encoder utilizza gli stessi morsetti degli switch per le posizioni intermedie. Se viene utilizzato un encoder non è possibile utilizzare gli switch per le posizioni intermedie.

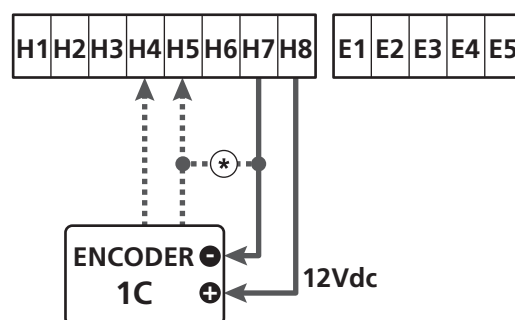
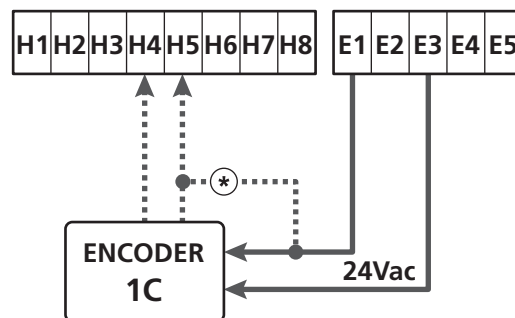
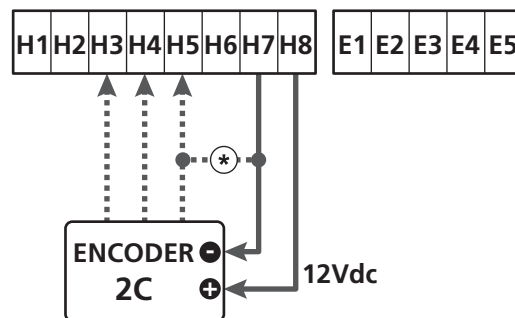
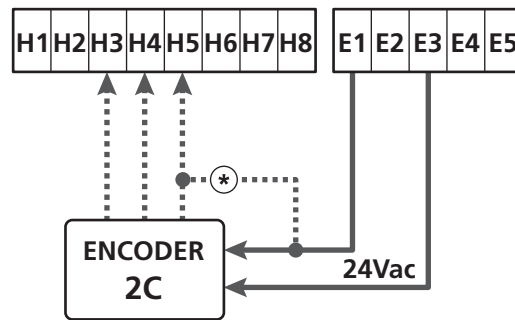
È possibile usare due tipologie di encoder:

- **Encoder a due canali:** la direzione di movimento della porta viene indicata dall'encoder stesso.
 - Collegare i due canali sui morsetti **H3** e **H4** (l'ordine di collegamento non è importante)
 - Collegare il comune sul morsetto **H5**
 - Impostare il menu ENCO su EN.2C.
- **Encoder a un canale:** la direzione di movimento è determinata dal comando impartito dalla centrale al motore.
 - Collegare il canale dell'encoder sul morsetto **H4**
 - Collegare il comune sul morsetto **H5**
 - Impostare il menu ENCO su EN.1C

Se l'encoder è alimentato a 24Vac collegare l'alimentazione sui morsetti **E1** e **E3**.

Se l'encoder è alimentato a 12Vdc collegare l'alimentazione sui morsetti **H7 (-)** e **H8 (+)**.

* **NOTA:** se l'encoder ha un unico filo per il negativo dell'alimentazione e il comune delle uscite, collegare il morsetto **H5** con il negativo dell'alimentazione (morsetto **H7** o uno dei morsetti **E1-E3**)



Parametro ENCO ⇔ DEFAULT = NO (nessuna funzione)

19 - MODALITÀ DI COMANDO DA MORSETTIERA

Per comandare la porta tramite dispositivi esterni bisogna collegare dispositivi con contatto normalmente aperto tra i morsetti **S1-S4**, **S2-S4** o **S3-S4** e impostare per ciascuno la funzione desiderata tramite i parametri **ING1**, **ING2** e **ING3**.

Le funzioni disponibili sono:

- **Start** (valore da impostare **START**)

Questa funzione corrisponde a un comando generico di attivazione e comanda le seguenti operazioni:

- Quando la porta è chiusa, inizia un ciclo di apertura
- Quando la porta si sta aprendo dipende dall'impostazione del parametro **ST.AP**:
NO: comando non attivo
CHIU: la porta si richiude immediatamente
PAUS: la porta si arresta (se è attiva la chiusura automatica inizia il conteggio del tempo di pausa)
- Quando la porta è aperta e non è attivo il conteggio del tempo di pausa, inizia la chiusura
- Quando la porta è aperta ed è attivo il conteggio del tempo di pausa, dipende dal menu **ST.PA**:
NO: comando non attivo
CHIU: inizia la chiusura
PAUS: ricarica il conteggio del tempo di pausa
- Quando la porta si sta chiudendo dipende dal menu **ST.CH**:
APRE: la porta si riapre
STOP: la porta si ferma e il ciclo è considerato finito
- Quando la porta si ferma a causa di un comando di stop o del rilevamento di un ostacolo, un comando di Start fa ripartire la porta nella stessa direzione che aveva prima dell'arresto. Se il parametro **STOP** è impostato su **INVE** la porta riparte nella direzione opposta.
- Quando la porta ha iniziato un ciclo di apertura parziale comanda un'apertura totale

- **Start parziale** (valore da impostare **ST.PE**)

Questa funzione corrisponde a un comando di apertura parziale e comanda le seguenti operazioni:

- Quando la porta è chiusa, inizia un ciclo di apertura parziale: la porta si apre solo per la percentuale di corsa impostata nel parametro **P.APP**, oppure finché non si apre il contatto collegato sul morsetto **H4** (parametro **ENCO** impostato su **INTRM**)

Una volta iniziato il ciclo, le funzioni sono quelle riportate per il comando **START**.

- Quando la porta ha iniziato un ciclo di apertura normale questo comando non ha effetto.

- **Stop** (valore da impostare **STOP**)

Questa funzione corrisponde a un comando di stop (arresto): è l'unico caso in cui il dispositivo collegato deve funzionare con contatto normalmente chiuso; può essere usato per fermare la porta e tenerla bloccata in una posizione.

Il funzionamento del comando di **STOP** dipende dal valore impostato per il parametro **STOP**:

- **PROS**: la porta si ferma nella posizione in cui si trova e finché il contatto è aperto nessun comando ha effetto. Una volta che il contatto si è richiuso, un eventuale comando di start fa ripartire la porta nella stessa direzione che aveva prima dell'arresto.
- **INVE**: la porta si ferma nella posizione in cui si trova e finché il contatto è aperto nessun comando ha effetto. Una volta che il contatto si è richiuso, un eventuale comando di start fa ripartire la porta nella direzione opposta.
- **APRE**: la porta interrompe l'eventuale movimento e si apre completamente. Se una sicurezza attiva in apertura impedisce il movimento, la porta rimane ferma finché la sicurezza non si disattiva, poi si apre. Quindi la porta rimane bloccata in posizione aperta finché il contatto di **STOP** non si richiude.
- **CHIU**: la porta non interrompe subito il movimento, ma quando si ferma viene comandata in chiusura. Se una sicurezza provoca la riapertura, questa viene eseguita, poi viene nuovamente comandata la chiusura. Quando la porta si è chiusa, rimane bloccata in questa posizione finché il contatto di **STOP** non si richiude.

- **Apri sempre** (valore da impostare **APRE**)

Comanda sempre l'apertura, indipendentemente dalla posizione della porta; se la porta è già aperta, non ha effetto.

NOTA: Questo comando non è disponibile per l'ingresso **ING3**.

- **Chiudi sempre** (valore da impostare **CHIU**)

Comanda sempre la chiusura: se la porta è già chiusa, non ha effetto.

NOTA: Questo comando non è disponibile per l'ingresso **ING3**.

- **Forza uomo presente** (valore da impostare **PRES**)

Questo comando è disponibile solo sull'ingresso **ING3**: quando il contatto è chiuso la centrale funziona in modalità uomo presente.

20 - MODALITÀ DI COMANDO VIA RADIO

La centrale HEAVY2 è predisposta per l'innesto di un ricevitore della serie MR. Il ricevitore dispone di 4 canali, che possono essere associati ai tasti del telecomando e possono avere le seguenti funzioni:

- I canali 1 e 2 attivano il ciclo di apertura secondo l'impostazione del parametro **FX**:
START: il canale 1 equivale al comando START e il canale 2 al comando START PARZIALE
APCH: il canale 1 equivale al comando APRE e il canale 2 al comando CHIUDE
- Il canale 3 equivale al comando STOP
- Il canale 4 funziona secondo le impostazioni del parametro **AUX**:
MON: **monostabile**. Il contatto di un relè opzioni (REL1-REL2-REL3) impostato come luce di cortesia viene mantenuto chiuso fintanto che il canale è attivo.
BIST: **bistabile**. Il contatto di un relè opzioni (REL1-REL2-REL3) impostato come luce di cortesia viene commutato ogni volta che si attiva il canale.
TIM: **timer**. Il contatto di un relè opzioni (REL1-REL2-REL3) impostato come luce di cortesia viene mantenuto chiuso per il tempo impostato. Se il canale viene attivato nuovamente, il conteggio del tempo viene reinizializzato.
TOUT: **time out**. Il contatto di un relè opzioni (REL1-REL2-REL3) impostato come luce di cortesia viene mantenuto chiuso per il tempo impostato. Se il canale viene attivato nuovamente, il contatto del relè viene aperto.
PRES: **forza uomo presente**. Ad ogni attivazione del canale la centrale commuta tra la modalità di funzionamento impostata e la modalità uomo presente.

21 - MODALITÀ DI FUNZIONAMENTO

La modalità di funzionamento dei comandi dipende dalle impostazioni del parametro **MODE**.

- **Modalità a impulsi (MODE = STAN)**
Un comando provoca l'apertura completa della porta. La manovra termina quando interviene il finecorsa, quando viene ricevuto un altro comando o quando interviene una sicurezza. Se è abilitata la chiusura automatica la porta si chiude dopo il tempo di pausa impostato (parametro **CHAU**)
- **Modalità orologio (MODE = OROL)**
Questa funzione permette di temporizzare l'apertura della porta tramite un orologio esterno. Il funzionamento è analogo alla modalità **STAN**, però il conteggio del tempo di pausa viene sospeso fino a quando rimane chiuso il contatto del dispositivo collegato su un ingresso configurato come **STRT**, **STPE** o **APRE**.
Per utilizzare questa funzione è necessario abilitare la chiusura automatica (parametro **CHAU**)
- **Modalità uomo presente (MODE = PRES)**
Il comando deve essere mantenuto attivo per tutta la durata del movimento della porta; quando il comando viene sospeso la porta si ferma subito. In questa modalità il comando **START** avvia alternativamente l'apertura e la chiusura.
- **Modalità mista (MODE = S.PRE)**
I movimenti di apertura sono comandati a impulsi e quelli di chiusura in modalità uomo presente. Quando la porta si muove in modalità uomo presente se interviene una sicurezza la porta viene fermata; non è possibile far invertire il movimento della porta come avviene nel funzionamento normale.

22 - MODALITA' DI FUNZIONAMENTO ECCEZIONALI

La centrale HEAVY2 dispone di alcune modalità di funzionamento eccezionali, da utilizzare solo in casi particolari.

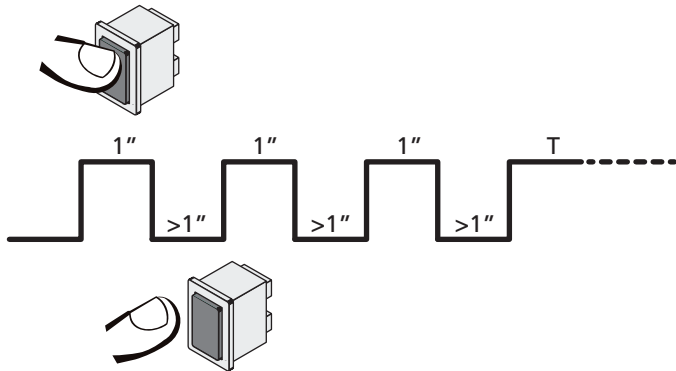
Modalità uomo presente forzata

La modalità uomo presente può essere temporaneamente forzata tramite un comando sul morsetto **S3**: quando il contatto è chiuso la modalità viene attivata (il parametro **ING3** deve essere impostato su **PRES**).

Modalità uomo presente di emergenza

Questo modo di funzionamento può essere usato per muovere la porta in modo Uomo Presente in casi particolari come la fase di installazione/manutenzione o un eventuale malfunzionamento di fotocellule, coste, finecorsa o encoder.

Per attivare la funzione è necessario inviare un comando di **START** per 3 volte (i comandi devono durare almeno 1 secondo; la pausa tra i comandi deve durare almeno 1 secondo).



Il quarto comando di **START** attiva la porta in modalità **UOMO PRESENTE**; per muovere la porta mantenere attivo il comando di **START** per tutta la durata della manovra (tempo T).

La funzione si disattiva automaticamente dopo 10 secondi di inattività della porta.

ATTENZIONE: durante il movimento di emergenza la sicurezza considerata guasta non viene tenuta in considerazione: ogni sua attivazione verrà ignorata

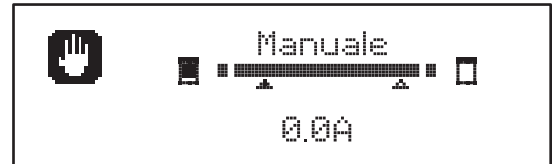
Movimentazione manuale

Durante le fasi di installazione o manutenzione è possibile muovere la porta tramite i tasti **↑** e **↓** posti di fianco al display.

Il funzionamento è sempre in modalità uomo presente: **↑** fa aprire e **↓** fa chiudere la porta.

ATTENZIONE: le sicurezze vengono tutte ignorate (eccetto lo **STOP di emergenza**), quindi è responsabilità dell'operatore assicurarsi che non vi siano ostacoli sulla corsa della porta.

Durante la movimentazione manuale il display visualizza il valore della corrente sul motore.



La modalità di movimentazione manuale rimane attiva per 1 minuto, poi la centrale torna al funzionamento normale. Per ritornare immediatamente al funzionamento normale, premere il tasto **OK** per 1 secondo.

23 - USCITA RELÈ OPZIONI

La centrale dispone di 2 uscite relè con contatto secco normalmente aperto (corrente massima 5A su 250V) configurabili con diverse funzioni tramite i parametri REL1 e REL2

In questa tabella le funzioni disponibili e il valore da impostare per i parametri REL1 e REL2

FUNZIONE	REL1	REL2	VALORE
Serratura	●		SERR
Comando di apertura	●		APRE
Comando di chiusura		●	CHIU
Segnalazione Service		●	SERV
Test delle sicurezze	●	●	TEST
Custom	●	●	CUST
Luci di cortesia	●	●	LUCI

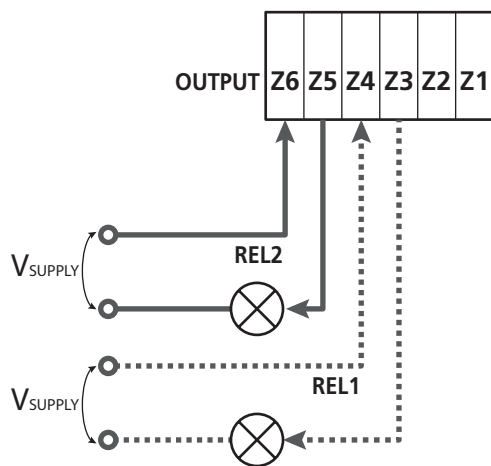
Collegare il dispositivo controllato dall'uscita REL1 ai morsetti **Z4 - Z3**

Collegare il dispositivo controllato dall'uscita REL2 ai morsetti **Z6 - Z5**

⚠ Le uscite dei relè funzionano come semplici interruttori e non forniscono alcuna alimentazione.

L'alimentazione del dispositivo V_{SUPPLY} può essere presa dalla centrale o dalla linea.

Se si usa l'alimentazione degli accessori 24 Vac o 12 Vdc, assicurarsi che la corrente richiesta sia compatibile con quella erogata dalla centrale.



Parametro REL1 ⇔ DEFAULT = LUCI (luci di cortesia)

Parametro REL2 ⇔ DEFAULT = NO (nessuna funzione)

23.1 - LUCI DI CORTESIA

Le luci di cortesia possono funzionare nei seguenti modi:

1. Timer da comando

Le luci si accendono quando viene comandata l'apertura e rimangono accese per il tempo impostato.

Selezionare il valore T.LUC nel parametro LUCI e impostare il tempo desiderato.

2. In movimento + timer

Le luci si accendono quando viene comandata l'apertura; quando la porta si ferma (aperta o chiusa) le luci rimangono ancora accese per il tempo impostato.

Selezionare il valore CICL nel parametro LUCI e impostare il tempo desiderato.

3. Timer da comando AUX

Le luci vengono attivate tramite un telecomando memorizzato sul canale 4 del ricevitore MR e rimangono accese per il tempo impostato. Selezionare il valore TIM nel parametro AUX e impostare il tempo desiderato.

4. Monostabile luci

Le luci vengono attivate tramite un telecomando memorizzato sul canale 4 del ricevitore MR e rimangono accese per tutta la durata della trasmissione del comando.

Selezionare il valore MONO nel parametro AUX

5. Bistabile luci

Le luci vengono attivate tramite un telecomando memorizzato sul canale 4 del ricevitore MR: un primo comando accende le luci, un secondo comando le spegne.

Selezionare il valore BIST nel parametro AUX

6. Bistabile + timeout

Le luci vengono attivate tramite un telecomando memorizzato sul canale 4 del ricevitore MR e rimangono accese per il tempo impostato. Una seconda trasmissione prima dello scadere del tempo fa spegnere le luci. Selezionare il valore TOUT nel parametro AUX e impostare il tempo desiderato.

23.2 - SERRATURA

Il relè viene chiuso per tre secondi ogni volta che inizia una manovra di apertura.

Per facilitare lo sblocco della serratura si può impostare un tempo per il colpo d'ariete: prima di iniziare un'apertura la porta viene pilotata in chiusura per un breve tempo.

Per attivare questa funzione impostare il tempo del colpo d'ariete tramite il parametro T.AF

23.3 - SEGNALAZIONE SERVICE

Il relè viene attivato quando il conteggio dei cicli impostato per la richiesta Service arriva a 0 (capitolo 25.4): in questo modo è possibile attivare una spia.

23.4 - COMANDO DI APERTURA

Il relè viene attivato quando il motore viene pilotato in apertura: in questo modo è possibile attivare motori secondari o dare segnalazioni sincronizzate con il movimento del motore principale.

23.5 - COMANDO DI CHIUSURA

Il relè viene attivato quando il motore viene pilotato in chiusura: in questo modo è possibile attivare motori secondari o dare segnalazioni sincronizzate con il movimento del motore principale.

23.6 - TEST DELLE SICUREZZE

Il relè viene attivato contemporaneamente al relè dedicato al test delle fotocellule: in questo modo è possibile eseguire il test di funzionamento su dispositivi che NON usano la tensione di alimentazione 24 Vac presente sul morsetto **E5**, per esempio dispositivi alimentati a 12 Vdc.

23.7 - CUSTOM

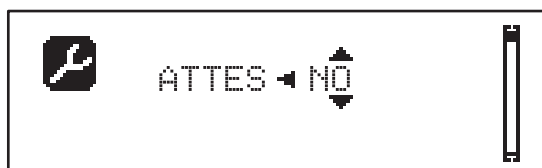
Questa funzione è destinata principalmente per il collegamento di dispositivi semaforici.

La programmazione di questo parametro permette di definire lo stato del relè opzioni selezionato in queste 5 situazioni:

- ATTES: porta chiusa, centrale in attesa di comando
- APERT: porta in apertura
- CHIUS: porta in chiusura
- PAUSA: porta aperta e conteggio attivo del tempo di chiusura automatica
- ARRES: porta aperta senza conteggio del tempo di chiusura automatica

Per la programmazione procedere come segue:

1. Selezionare il valore **CUST** e premere **OK**: il display visualizza



2. Tramite i tasti **↑** e **↓** selezionare lo stato del relè in questa situazione:

- NO: contatto relè aperto
- SI: contatto relè chiuso

3. Premere il tasto **OK** per scorrere le 5 situazioni disponibili e selezionare lo stato del relè tramite i tasti **↑** e **↓**

24 - INTERFACCIA ADI

La centrale di comando è dotata di interfaccia ADI (Additional Devices Interface), che permette il collegamento con una serie di moduli opzionali della linea V2.

Fare riferimento al catalogo V2 per vedere quali moduli opzionali con interfaccia ADI sono disponibili per questa centrale.



ATTENZIONE: Per l'installazione dei moduli opzionali, leggere attentamente le istruzioni allegate ai singoli moduli.

Per alcuni dispositivi è possibile configurare il modo con cui si interfacciano con la centrale, inoltre è necessario abilitare l'interfaccia per fare in modo che la centrale tenga conto delle segnalazioni che arrivano dal dispositivo ADI.

Far riferimento al menù di programmazione **I.ADI** per abilitare l'interfaccia ADI e accedere al menù di configurazione del dispositivo.

Quando il dispositivo è abilitato il display visualizza la scritta **Adi** in alto a destra:

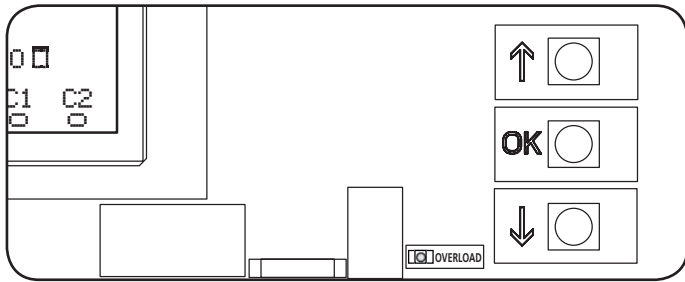


I dispositivi ADI utilizzano il display della centrale per effettuare segnalazioni di allarme:

- ALLARME FOTOCELLULA - il segmento in alto si accende: la porta si ferma, quando l'allarme cessa riparte in apertura.
- ALLARME COSTA - il segmento in basso si accende: la porta inverte il movimento per 3 secondi.
- ALLARME STOP - il segmento in basso si accende: la porta si ferma e non può ripartire finché non cessa l'allarme.
- SLAVE - quando si utilizza un modulo SYNCRO al posto della scritta **Adi** compare **SLV** per indicare quando la centrale è configurata come SLAVE

25 - PROGRAMMAZIONE

La programmazione delle funzioni e dei tempi della centrale viene eseguita tramite dei menù di configurazione, accessibili ed esplorabili tramite i 3 tasti **↑**, **↓** e **OK** posti di fianco al display della centrale.



- Premendo il tasto **OK** è possibile accedere ai menù di programmazione e alla configurazione dei singoli parametri
- Premendo il tasto **↓** si passa alla voce successiva
- Premendo il tasto **↑** si ritorna alla voce precedente

⚠ ATTENZIONE: Al di fuori del menu di configurazione, i tasti **↑** **↓** attivano il motore in modalità **UOMO PRESENTE**. Il tasto **↑** attiva il comando **APRE** e il tasto **↓** attiva il comando **CHIUDE**.

⚠ Questi comandi attivano il motore senza considerare lo stato delle sicurezze.

25.1 - ACCESSO AI MENU DI PROGRAMMAZIONE PRINCIPALI

1. Tenere premuto il tasto **OK** fino a quando il display visualizza il menù desiderato

PRG	Programmazione dei parametri di funzionamento (capitolo 25.5)
CNT	Contatore di cicli (capitolo 25.4)
SET	Apprendimento della corsa (capitolo 25.3)
DEF	Caricamento dei parametri di DEFAULT (capitolo 25.2)

2. Rilasciare il tasto **OK**: il display visualizza la prima voce del sottomenù o le opzioni disponibili per la funzione.

PRG	MODE
CNT	Totale / Service
SET	Apprendi / Esci
DEF	Carica default / Esci

3. Tramite i tasti **↑** **↓** e **OK** selezionare e modificare i parametri necessari

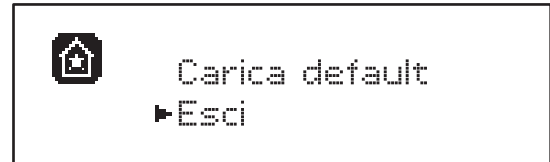
⚠ ATTENZIONE: se non si effettua alcuna operazione per più di 1 minuto la centrale esce dalla modalità di programmazione senza salvare le impostazioni e le modifiche effettuate vengono perse.

25.2 - CARICAMENTO DEI PARAMETRI DI DEFAULT

In caso di necessità, è possibile riportare tutti i parametri al loro valore di DEFAULT (tabella pagina 20)

⚠ ATTENZIONE: Questa procedura comporta la perdita di tutti i parametri personalizzati.

1. Mantenere premuto il tasto **OK** fino a quando il display visualizza **DEF**
2. Rilasciare il tasto **OK**: il display visualizza

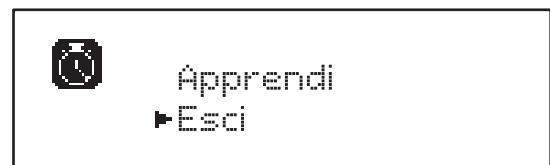


3. Per uscire dalla funzione selezionare **Esci** tramite i tasti **↑** **↓** e premere **OK** per confermare
4. Per caricare i dati di DEFAULT selezionare **Carica default** tramite i tasti **↑** **↓** e premere **OK**. Successivamente selezionare **Si** e premere **OK**: tutti i parametri vengono riscritti con il loro valore di DEFAULT, la centrale esce dalla programmazione e il display visualizza il pannello di controllo

25.3 - APPRENDIMENTO DELLA CORSA

Questa funzione permette di memorizzare i limiti della corsa. I valori registrati sono utili per tutti i parametri di programmazione che si basano su una percentuale della corsa.

1. Mantenere premuto il tasto **OK** fino a quando il display visualizza **SET**
2. Rilasciare il tasto **OK**: il display visualizza



3. Per uscire dalla funzione selezionare **Esci** tramite i tasti **↑** **↓** e premere **OK** per confermare
4. Per avviare la procedura di apprendimento della corsa selezionare **Apprendi** tramite i tasti **↑** e **↓** e premere il tasto **OK**
5. Tenere premuto il tasto **↑** per far aprire completamente il cancello
6. Tenere premuto il tasto **↓** per far chiudere completamente il cancello
7. Premere il tasto **OK**: il display visualizza il valore rilevato per il sensore di ostacoli in apertura **SEN.A**

8. - Per confermare il valore visualizzato premere il tasto **OK**, quindi selezionare il menù **FINE** e **SI** per memorizzare i valori dei sensori, i limiti della corsa e uscire dalla funzione
- Per modificare il valore dei parametri **SEN.A** e **SEN.C** utilizzare i tasti **↑** **↓** e premere **OK** per confermare, quindi selezionare il menù **FINE** e **SI** per memorizzare i valori dei sensori, i limiti della corsa e uscire dalla funzione
- Per memorizzare solo i limiti della corsa senza modificare le impostazioni del sensore di ostacoli, attendere 20" senza premere nessun tasto: la centrale esce dal menù di programmazione e visualizza il pannello di controllo

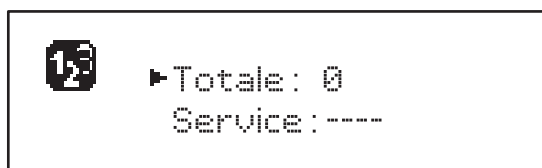
25.4 - LETTURA DEL CONTATORE DI CICLI

La centrale HEAVY2 tiene il conto dei cicli di apertura della porta completati e, se richiesto, segnala la necessità di manutenzione dopo un numero prefissato di manovre.

Sono disponibili due contatori:

- **Totalizzatore** non azzerabile dei cicli di apertura completati (totale)
- **Contatore a scalare** dei cicli che mancano al prossimo intervento di manutenzione (**Service**)
Questo secondo contatore può essere programmato con il numero di cicli desiderato.

1. Mantenere premuto il tasto **OK** fino a quando il display visualizza **CNT**
2. Rilasciare il tasto **OK**: il display visualizza



3. Per attivare la richiesta di manutenzione selezionare la funzione **Service** e premere **OK**
4. Impostare il numero di cicli desiderato (lo step è di 250 cicli)
5. Premere **OK** per confermare: il display visualizza il pannello di controllo

Quando il contatore **Service** arriva a 0 la centrale attiva la richiesta di manutenzione che può essere segnalata in due modi:

1. **Spia**: il relè opzioni REL2 si chiude per attivare una spia (capitolo 23)
2. **Prelampeggio**: se non viene collegata una spia dedicata la centrale segnala la richiesta di manutenzione mediante un prelampeggio supplementare di 5 secondi all'inizio di ogni ciclo di apertura

Per disattivare la segnalazione è necessario accedere al menù del contatore **Service** e programmare nuovamente il numero di cicli dopo il quale sarà richiesta la manutenzione.

Se viene impostato 0 la funzione di segnalazione della richiesta di manutenzione è disabilitata e la segnalazione non viene più ripetuta.

⚠ ATTENZIONE: le operazioni di manutenzione devono essere eseguite esclusivamente da personale qualificato.

25.5 - PROGRAMMAZIONE DEI PARAMETRI DI FUNZIONAMENTO

1. Mantenere premuto il tasto **OK** fino a quando il display visualizza **PRG**
2. Rilasciare il tasto **OK** il display visualizza:
 - il primo parametro del menù di programmazione: **MODE**
 - il valore attualmente impostato (**STAN**).
 - una barra di scorrimento utile per individuare la posizione del parametro all'interno del menù di programmazione
 - un messaggio che descrive il parametro



3. Per modificare il valore di questo parametro premere il tasto **OK**: le frecce si spostano sul valore



4. Selezionare il valore desiderato tramite i tasti **↑** e **↓**
5. Premere il tasto **OK** per confermare e uscire dal parametro. Il display visualizza nuovamente:



6. Tramite i tasti **↑** **↓** e **OK** selezionare e modificare i parametri necessari: nelle prossime pagine è disponibile una tabella con tutti i parametri di programmazione, i valori selezionabili, i valori impostati di **DEFAULT** e una breve descrizione della funzione.

NOTA: tenendo premuto i tasti **↑** o **↓** le voci del menu di configurazione scorrono velocemente, finché non viene visualizzata la voce **FINE**



L'ultima voce di menu **FINE** memorizza le modifiche effettuate, esce dal menù di programmazione e torna al funzionamento normale della centrale.

Per non perdere la propria configurazione è obbligatorio uscire dalla modalità di programmazione attraverso questa voce del menu.



ATTENZIONE: se non si effettua alcuna operazione per più di 1 minuto la centrale esce dalla modalità di programmazione senza salvare le impostazioni e le modifiche effettuate vengono perse.

25.6 - TABELLA PARAMETRI DI PROGRAMMAZIONE

PARAMETRO	VALORE	SUBMENU	DESCRIZIONE	DEFAULT	CAPITOLO	MEMO
MODE			Modalità di funzionamento	STAN	21	
	STAN		Standard			
	PRES		Uomo presente			
	S.PRE		Mista			
	OROL		Orologio			
T.AP	0.0"-5.0"		Tempo di apertura	15"		
T.CH	0.0"-5.0"		Tempo di chiusura	16"		
P.APP	0-100%		Apertura parziale	50%	17	
T.PRE	0.5"-10.0"		Tempo prelampeggio in apertura	NO	13	
	NO		Funzione disabilitata			
T.PCH	0.5"-10.0"		Tempo prelampeggio in chiusura	10"	13	
	NO		Prelampeggio in chiusura uguale a T.PRE			
T.AR	0.1"-2.0"		Tempo colpo d'ariete	NO	23.2	
	NO		Funzione disabilitata			
R.INV	0.1"-2.0"		Ritardo durante l'inversione	0.5"	9.1	
	NO		Funzione disabilitata			
FRE.A			Freno in apertura	SI	9.1	
	SI		Funzione abilitata			
	NO		Funzione disabilitata			
FRE.C			Freno in chiusura	SI	9.1	
	SI		Funzione abilitata			
	NO		Funzione disabilitata			
SEN.A	0.0A-9.9A		Livello sensore amperometrico in apertura	0.0A	12.1	
SEN.C	0.0A-9.9A		Livello sensore amperometrico in chiusura	0.0A	12.1	
ST.AP			Start in apertura	PAUS	19	
	PAUS		La porta si ferma ed entra in pausa			
	CHIU		La porta inizia immediatamente a richiudersi			
	NO		La porta continua ad aprirsi (il comando viene ignorato)			
ST.CH			Start in chiusura	STOP	19	
	STOP		La porta si ferma e il ciclo viene considerato concluso			
	APRE		La porta si riapre			
ST.PA			Start in pausa	CHIU	19	
	CHIU		Il cancello inizia a richiudersi			
	NO		Il comando viene ignorato			
	PAUS		Viene ricaricato il tempo di pausa			

PARAMETRO	VALORE	SUBMENU	DESCRIZIONE	DEFAULT	CAPITOLO	MEMO
CH.AU	0.5"-20'		Tempo di pausa chiusura automatica	NO	21	
	NO		Funzione disabilitata			
CH.TR	0.5"-20'		Tempo di pausa dopo il transito	NO	11	
	NO		Funzione disabilitata			
PA.TR			Pausa dopo il transito	NO	11	
	NO		Funzione disabilitata			
	SI		Funzione abilitata			
LUCI			Luci di cortesia	T.LUC	23	
	T.LUC	0.0"-20'	Timer da comando	1.0'		
	NO		Nessuna funzione			
	CICL	0.0"-20'	In movimento + timer			
AUX			Funzione canale radio AUX	TIM	20	
	TIM	0.0"-20'	Timer luci	1.0'		
	BIST		Bistabile luci			
	MONO		Monostabile luci			
	PRES		Forza uomo presente			
	TOUT	0.0"-20'	Bistabile + timeout			
SPIA			Funzione uscita 24V	W.L.	14	
	W.L.		Spia cancello aperto			
	FLASH		Lampeggiante			
	NO		Nessuna funzione			
LP.PA			Lampeggiante in pausa	NO	13	
	NO		Durante la pausa il lampeggiante è spento			
	SI		Durante la pausa il lampeggiante è acceso			
REL1			Configurazione relè 1	LUCI	23	
	LUCI		Luci di cortesia			
	NO		Nessuna funzione			
	CUST		Custom		23.7	
		ATTES	Contatto relè chiuso durante l'attesa dei comandi			
		APERT	Contatto relè chiuso durante i test e l'apertura			
		CHIUS	Contatto relè chiuso durante la chiusura			
		PAUSA	Contatto relè chiuso durante la pausa			
		ARRES	Contatto relè chiuso quando la porta è aperta e la chiusura automatica è disabilitata (parametro CH.AU)			
	TEST		Test 12Vdc			
	APRE		Comando apre			
	SERR		Serratura			

PARAMETRO	VALORE	SUBMENU	DESCRIZIONE	DEFAULT	CAPITOLO	MEMO
REL2			Configurazione relè 2	NO	23	
	NO		Nessuna funzione			
	CUST		Custom		23.7	
		ATTES	Contatto relè chiuso durante l'attesa dei comandi			
		APERT	Contatto relè chiuso durante i test e l'apertura			
		CHIUS	Contatto relè chiuso durante la chiusura			
		PAUSA	Contatto relè chiuso durante la pausa			
		ARRES	Contatto relè chiuso quando la porta è aperta e la chiusura automatica è disabilitata (parametro CH.AU)			
	TEST		Test 12Vdc			
	CHIU		Comando chiude			
	SERV		Segnalazione Service			
	LUCI		Luci di cortesia			
ING1			Configurazione ingresso 1	APRE	19	
	START		Attiva ciclo (contatto N.A)			
	NO		Nessuna funzione			
	CHIU		Chiude sempre (contatto N.A.)			
	APRE		Apri sempre (contatto N.A.)			
	STOP		Stop (contatto N.C.)			
	ST.PE		Apertura parziale (contatto N.A)			
ING2			Configurazione ingresso 2	CHIU	19	
	ST.PE		Apertura parziale (contatto N.A)			
	START		Attiva ciclo (contatto N.A)			
	NO		Nessuna funzione			
	CHIU		Chiude sempre (contatto N.A.)			
	APRE		Apri sempre (contatto N.A.)			
	STOP		Stop (contatto N.C.)			
ING3			Configurazione ingresso 3	NO	19	
	NO		Nessuna funzione			
	PRES		Forza uomo presente (contatto N.A.)			
	STOP		Stop (contatto N.C.)			
	ST.PE		Apertura parziale (contatto N.A)			
	START		Attiva ciclo (contatto N.A)			

PARAMETRO	VALORE	SUBMENU	DESCRIZIONE	DEFAULT	CAPITOLO	MEMO
RX			Funzione ricevitore	START	20	
	START		Canale 1 = START Canale 2 = START PEDONALE			
	APCH		Canale 1 = APRE Canale 2 = CHIUDE			
STOP			Funzione comando stop	PROS	19	
	PROS		Ferma poi prosegue			
	CHIU		Chiude e blocca			
	APRE		Apri e blocca			
	INVE		Ferma poi inverte			
FOT1			Funzione fotocellula 1	NO	11	
	NO	P.AP.F 0-100%	Nessuna funzione			
	HOOK		Funzione antitrascinamento			
	MASK		Funzionamento mascherato			
	APCH		Fotocellula attiva in apertura e chiusura			
FOT2			Funzione fotocellula 2	APCH	11	
	APCH	P.AP.F 0-100%	Attiva in apertura + chiusura	P.AP.F = 0%		
	NO		Nessuna funzione			
	HOOK		Funzione antitrascinamento			
	MASK		Funzionamento mascherato			
FT.TE	0.1"-2.0"		Abilitazione test fotocellule	NO	11.2	
	NO		Funzione disabilitata			
COS1			Funzione costa sensibile 1	NO	12.3	
	NO		Nessuna funzione			
	AP		Attiva in apertura			
	APCH		Attiva in apertura + chiusura			
	CH		Attiva in chiusura			
COS2			Funzione costa sensibile 2	NO	12.3	
	NO		Nessuna funzione			
	AP		Attiva in apertura			
	APCH		Attiva in apertura + chiusura			
	CH		Attiva in chiusura			
CO.TE			Tipo di costa e test funzionale	NO	12.3	
	NO		Meccanico - no test			
	RESI		Resistivo			
	FOTO		Ottico con test			
ENCO			Funzione ingresso encoder/switch	NO	17-18	
	NO		Nessuna funzione			
	INTRM		Posizioni intermedie			
	EN.1C		Encoder 1 canale			
	EN.2C		Encoder 2 canali			

PARAMETRO	VALORE	SUBMENU	DESCRIZIONE	DEFAULT	CAPITOLO	MEMO
S.ENC	1-7		Sensibilità encoder	0	12.2	
	0		Rilevamento ostacoli mediante encoder disabilitato			
OST.A	0.5"-4.5"		Inversione per ostacolo in apertura	0.0"	12	
	0.0"		Arresto della porta			
	FULL		Chiusura completa della porta			
OST.C	0.5"-4.5"		Inversione per ostacolo in chiusura	FULL	12	
	0.0"		Arresto della porta			
	FULL		Apertura completa della porta			
CH.OS			Chiusura dopo ostacolo	AUTO	12	
	MAN		Manuale			
	AUTO		Automatica (se abilitata tramite il parametro CH.AU)			
I.ADI			Abilitazione dispositivo ADI	NO	24	
	NO		Interfaccia ADI disabilitata			
	SI	E.ADI	Interfaccia ADI abilitata			
RICH			Richiusura all'accensione	SI		
	NO		Funzione disabilitata			
	SI		Quando viene attivata l'alimentazione la centrale si predispone per la chiusura: il primo comando di START avvia il motore in chiusura. Se è attiva la chiusura automatica (CH.AU), inizia il conteggio del tempo di pausa e dopo viene comandata la chiusura			
T.ADD	0.5"-1'		Extracorsa	1.0"	16	
	NO		La porta termina la sua corsa anche se i finecorsa non sono stati attivati			
FINE			Uscita menù di programmazione	NO		
	NO		Non esce dal menu di programmazione			
	SI		Esce dal menu di programmazione memorizzando i parametri impostati			

26 - ANOMALIE DI FUNZIONAMENTO

In questo paragrafo vengono elencate alcune anomalie di funzionamento che si possono presentare, ne viene indicata la causa e la procedura per porvi rimedio.

VISUALIZZAZIONE	DESCRIZIONE	SOLUZIONE
Led MAINS spento	Alimentazione della parte logica assente	Controllare il fusibile F1
Led OVERLOAD acceso	Alimentazione accessori 24V sovraccarica	<ol style="list-style-type: none"> 1. Estrarre la morsettiera H1 - H8: il led OVERLOAD si spegne 2. Eliminare la causa del sovraccarico (morsetti E1-E3) 3. Reinnestare la morsettiera e verificare che il led non si accenda nuovamente
Prelampeggio prolungato del LAMPEGGIANTE	Quando viene dato un comando di start il lampeggiante si accende immediatamente, ma la porta tarda ad aprirsi: è scaduto il conteggio di cicli impostato per l'intervento di manutenzione (Service)	Accedere al menù dei contatori e reimpostare il parametro Service
Il display visualizza ERR1	Errore software	Inviare la centrale in riparazione
Il display visualizza ERR3	Il test di funzionamento delle fotocellule è fallito	<ol style="list-style-type: none"> 1. Verificare che non ci siano ostacoli tra le fotocellule 2. Verificare che le fotocellule abilitate da menu siano effettivamente installate e funzionanti 3. Se vengono usate fotocellule di tipo 2, assicurarsi che il parametro FOT2 sia impostata su CFCH 4. Verificate le condizioni precedenti, se l'errore persiste, aumentare il tempo del test (parametro FT.TE)
Il display visualizza ERR4	Errore finecorsa	Verificare che i finecorsa siano collegati correttamente e che gli switch finecorsa si attivino con il movimento della porta
Il display visualizza ERR5	Il test di funzionamento delle coste di sicurezza è fallito	<ol style="list-style-type: none"> 1. Verificare che le coste abilitate da menù siano effettivamente installate e funzionanti 2. Assicurarsi che la centralina di controllo delle coste sia collegata correttamente e funzionante
Il display visualizza ERR6	Errore sensore amperometrico	Se l'errore persiste inviare la centrale in riparazione
Il display visualizza ERR7	Errore encoder	Verificare il collegamento dell'encoder
Il display visualizza ERR9	Accesso al menù di programmazione bloccato tramite CL1+	Inserire il modulo CL1+ con cui è stata bloccata la programmazione nel connettore ADI: la centrale entra automaticamente nel menù di programmazione PRG
Il display visualizza ERR10	Il test di funzionamento delle sicurezze collegate all'interfaccia ADI è fallito	<p>Verificare che il modulo ADI sia connesso</p> <p>Verificare che le sicurezze collegate all'interfaccia ADI sia collegate correttamente e funzionanti</p>
Il display visualizza HALT	Stop di emergenza attivo	Disattivare il pulsante di STOP tra i morsetti T1 e T2. Se non è installato un interruttore i due morsetti devono essere ponticellati

INDEX

1 - IMPORTANT REMARKS	28
2 - DISPOSAL	28
3 - EU DECLARATION OF CONFORMITY	28
4 - TECHNICAL SPECIFICATIONS	28
5 - DESCRIPTION OF THE CONTROL UNIT	29
6 - LANGUAGE SELECTION	29
7 - CONTROL PANEL	29
8 - ELECTRIC CONNECTIONS	30
9 - POWER SUPPLY AND MOTOR	32
9.1 - BRAKE FUNCTION	32
10 - EMERGENCY STOP	33
11 - PHOTOCELLS	34
11.1 - PHOTOCCELL OPERATIONS	34
11.2 - POWER OF PHOTOCELLS AND AND FUNCTIONAL TEST.....	35
12 - DETECTION OF OBSTACLES (AMPEROMETRIC SENSOR, ENCODER, SAFETY RIBBONS)	36
12.1 - AMPEROMETRIC SENSOR.....	36
12.2 - ENCODER	36
12.3 - SAFETY RIBBONS	36
13 - BLINKER	37
14 - OPEN DOOR WARNING LIGHT	37
15 - EXTERNAL ANTENNA	37
16 - LIMIT SWITCH	38
17 - INTERMEDIATE POSITIONS	38
18 - ENCODER	39
19 - CONTROL MODE FROM TERMINAL BOARD	40
20 - REMOTE CONTROL MODE	40
21 - OPERATING MODES	41
22 - SPECIAL OPERATING MODES	42
23 - OPTION RELAY OUTPUT	43
23.1 - COURTESY LIGHT	43
23.2 - LOCK.....	43
23.3 - SERVICE REPORTING	44
23.4 - OPENING COMMAND.....	44
23.5 - CLOSING COMMAND.....	44
23.6 - SAFETY DEVICE TESTS.....	44
23.7 - CUSTOM	44
24 - ADI INTERFACE	44
25 - PROGRAMMING	45
25.1 - ACCESS TO MAIN PROGRAMMING MENUS.....	45
25.2 - LOADING DEFAULT PARAMETERS.....	45
25.3 - TRAVEL LEARNING	45
25.4 - READING THE CYCLE COUNTER.....	46
25.5 - PROGRAMMING THE OPERATING PARAMETERS	46
25.6 - TABLE OF PROGRAMMING PARAMETERS	47
26 - OPERATION DEFECTS	52

1 - IMPORTANT REMARKS

For any installation problem please contact our Customer Service at the number +39-0172.812411 operating Monday to Friday from 8:30 to 12:30 and from 14:00 to 18:00.

V2 has the right to modify the product without previous notice; it also declines any responsibility to damage or injury to people or things caused by improper use or wrong installation.

 **Please read this instruction manual very carefully before installing and programming your control unit.**

- This instruction manual is only for qualified technicians, who specialize in installations and automations.
- The contents of this instruction manual do not concern the end user.
- Every programming and/or every maintenance service should be done only by qualified technicians.

AUTOMATION MUST BE IMPLEMENTED IN COMPLIANCE WITH THE EUROPEAN REGULATIONS IN FORCE:

EN 60204-1 (Machinery safety. electrical equipment of machines, part 1: general rules)

EN 12445 (Safe use of automated locking devices, test methods)

EN 12453 (Safe use of automated locking devices, requirements)

- The installer must provide for a device (es. magnetothermal switch) ensuring the omnipolar sectioning of the equipment from the power supply. The standards require a separation of the contacts of at least 3 mm in each pole (EN 60335-1).
- The control unit must to be mounted in a case with degree protection IP44 or higher.
- To connect flexible or rigid pipes, use pipefittings having the same insulation level of the case.
- After making connections on the terminal board, use one hose clamp to fix dangerous voltage wires near the terminal board and another hose clamp to fix safety low voltage wires used for accessories connection; this way, in case of accidental detachment of a conducting wire, dangerous voltage parts will not come into contact with safety low voltage ones.
- Installation requires mechanical and electrical skills, therefore it shall be carried out by qualified personnel only, who can issue the Compliance Certificate concerning the whole installation (Machine Directive 2006/42/CEE, Annex IIA).
- The automated vehicular gates shall comply with the following rules: EN 13241-1, EN 12453, EN 12445 as well as any local rule in force.
- Also the automation upstream electric system shall comply with the laws and rules in force and be carried out workmanlike.
- The door thrust force adjustment shall be measured by means of a proper tool and adjusted according to the max. limits, which EN 12453 allows.
- We recommend to make use of an emergency button, to be installed by the automation (connected to the control unit T1-T2 input) so that the gate may be immediately stopped in case of danger.
- Always remember to connect the earth according to current standards EN 60335-1, EN 60204-1 (the control unit has two specific W1 and W2 clamps).
- The device is not intended for use by persons (including children) with reduced physical, sensory or mental capacities, or lack of experience and knowledge unless they are supervised or have been instructed in the use of the device by a person responsible for their safety



2 - DISPOSAL

As for the installation operations, even at the end of this product's life span, the dismantling operations must be carried out by qualified experts.

This product is made up of various types of materials: some can be recycled while others need to be disposed of. Find out about the recycling or disposal systems envisaged by your local regulations for this product category.

Important! – Parts of the product could contain pollutants or hazardous substances which, if released into the environment, could cause harmful effects to the environment itself as well as to human health.

As indicated by the symbol opposite, throwing away this product as domestic waste is strictly forbidden. So dispose of it as differentiated waste, in accordance with your local regulations, or return the product to the retailer when you purchase a new equivalent product.

Important! – the local applicable regulations may envisage heavy sanctions in the event of illegal disposal of this product.

3 - EU DECLARATION OF CONFORMITY

V2 S.p.A. hereby declare that HEAVY2 products conform to the essential requirements established in the following directives:

- 2014/30/UE (EMC Directive)
- 2014/35/UE (Low Voltage Directive)
- ROHS2 2011/65/CE

Racconigi, 01/06/2015

V2 S.p.A. legal representative

Antonio Livio Costamagna

4 - TECHNICAL SPECIFICATIONS

MODELS	HEAVY2	HEAVY2-PB	HEAVY2-MB
Power supply	400V (three-phase) 230V (three-phase) 230V (single-phase)		
Max motors load	4A		
Max accessories load 24V	20 W		
Working temperature	-20°C ÷ +60°C		
Protection fuse	F1 = 2A (500V) / F2 = 250mA / F3 = 1A		
Dimensions	200x172x80 mm	400x300x165 mm	400x300x185 mm
Weight	1600 g	4300 g	8500 g
Protecion degree	-	IP56	IP66

5 - DESCRIPTION OF THE CONTROL UNIT

The digital control unit HEAVY2 is an innovative V2 product that guarantees a safe and reliable automation of industrial sectional doors.

In compliance with the European standards concerning electrical safety and electromagnetic compatibility (EN 60335-1, EN 50081-1 and EN 50082-1) it has been equipped with the low voltage circuit total electric insulation (motors included) from the network voltage.

Other characteristics:

- Multilingual programming menu through 122x32 pixel graphic display
- Power supply for 1 x 230V/400V three-phase or 230V single-phase motor
- Input for connection of an encoder
- Plug connector for modular MR radio receiver
- Start control, pedal start, stop by transmitter
- Two programmable relay outputs such as lights, electric lock, warning light or functioning test 12Vdc
- 230V blinker output (use intermittent blinkers)
- Test of safety devices (photocells and ribb.) before each opening
- Running self-learning function
- Obstacle detection function through amperometric sensor
- Operational cycle counter with programmable maintenance requirement setting
- Monitoring of input status via display
- ADI connector for connection of the optional CL1+, WES-ADI modules

6 - LANGUAGE SELECTION

The HEAVY2 unit, thanks to the graphic display, is able to display messages in order to simplify the installation phases.

The pre-set language is ENGLISH but you can select an alternative language.

To select another language, proceed as follows:

1. Power the unit
2. The display shows the firmware versions of micro-controllers, serial number and language: **ENGLISH**
3. While the display shows **ENGLISH** hold the **OK** button: the display shows the alternative language (E.g. **ITALIAN**)
4. Release the **OK** button: the new language has been set.

To upload a new language instead of ITALIAN it is necessary to use the V2+ with the CL1+ accessory:

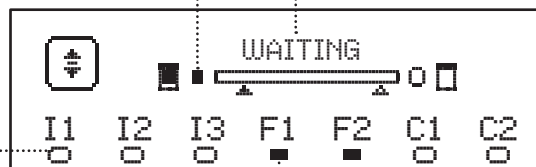
1. Load the file in the selected language on the CL1+ device through the V2+ software
2. Cut off the power supply to the HEAVY2 unit
3. Insert the CL1+ device into the ADI connector of the HEAVY2 unit
4. Power the HEAVY2 unit: the new language is downloaded and automatically set
5. Remove the CL1+ device

7 - CONTROL PANEL

When the power supply is turned on the display shows in sequence the following information:

1. Firmware version of the micro-controller of the unit
2. Serial number
3. Current language set

Here following is the control panel:



The control panel (in standby mode) displays the physical state of the contacts to the terminal board and programming buttons:

- I1** ING1 input
- I2** ING2 input
- I3** ING3 input
- F1** PHOTOCCELL 1 input
- F2** PHOTOCCELL 2 input
- C1** RIBB. 1 input
- C2** RIBB. 2 input

The dot displayed below the abbreviations of inputs indicates the status of the input:

- FULL dot: contact closed
- EMPTY dot: contact open

In the upper part of the display the status of the automation system is shown:

- The message (e.g. WAITING) indicates the status of the unit
- The bar under the message indicates the position of the gate with respect to the limit switch
- The dot to the left of the bar shows the closing limit switch
- The dot to the right of the bar indicates the opening limit switch
- The arrow on the left indicates the status of the device connected to the terminal H3
- The arrow on the right indicates the status of the device connected to the terminal H4

The dot of the limit switches and the arrows of the inputs H3 and H4 indicate the input status:


- Arrow/FULL dot: closed contact
- Arrow/EMPTY dot: open contact

In the example shown above the display indicates that:

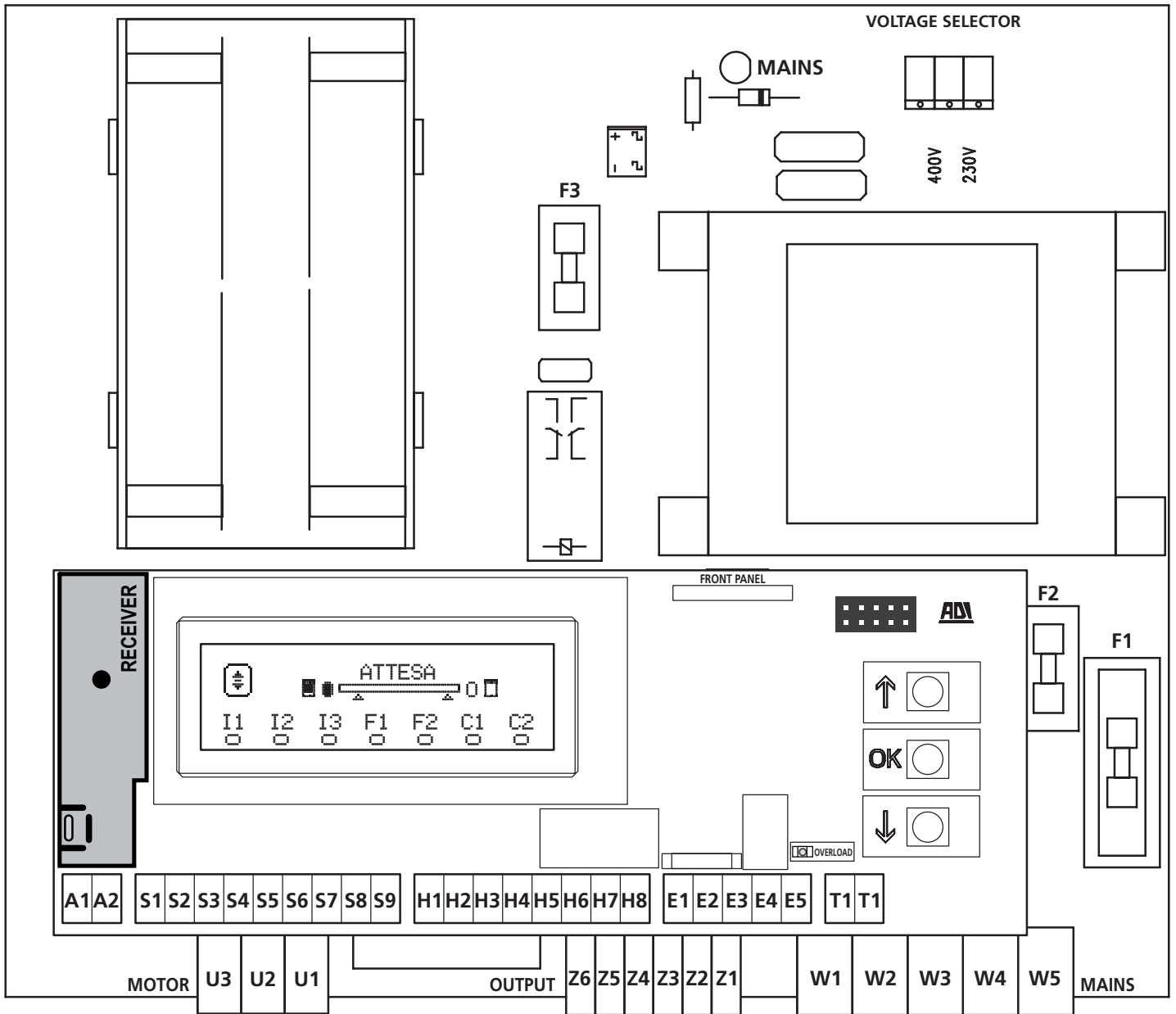
- The contact of F1 - F2 inputs is closed
- The contact of I1 - I2 - I3 - C1 - C2 inputs is open
- The gate is locked and in standby mode, waiting for a command

8 - ELECTRIC CONNECTIONS

TOP BOARD	
A1	Antenna shielding
A2	Antenna
S1	ING1 - configurable input to connect devices with N.O. contact
	ING1 parameter DEFAULT = START (activates the cycle)
S2	ING2 - configurable input to connect devices with N.O. contact
	ING2 parameter DEFAULT = ST.PE (partial opening)
S3	ING3 - configurable input to connect conventional devices with N.O. contact
	ING3 parameter DEFAULT = NO (no function)
S4	Common (-)
S5	Photocell 1. N.C. contact
	FOT1 parameter DEFAULT = NO (no function)
S6	Photocell 2. N.C. contact
	FOT2 parameter DEFAULT = AFCH (enabled when opening and closing)
S7	Safety ribbons 1
	COS1 parameter DEFAULT = NO (no function)
S8	Safety ribbons 2
	COS2 parameter DEFAULT = NO (no function)
S9	Common (-)
H1	Closing limit switch. N.C. contact
H2	Opening limit switch. N.C. contact
H3*	- Channel 1 encoder - Intermediate position switch
	ENCO parameter DEFAULT = NO (no function)
H4*	- Channel 2 encoder - Intermediate position switch
	ENCO parameter DEFAULT = NO (no function)
H5	Common (-)
H6**	- Open door warning light - 24Vdc blinker
	SPIA parameter DEFAULT = W.L. (open door warning light)
H7	- Common open door warning light - 12Vdc common power supply
H8	12Vdc power supply
E1 / E2	24Vac accessory power supply
E3 / E4	Common accessories power supply
E5	Photocell TX power supply (24Vac) for Functional test
T1 - T2	Emergency STOP

LOWER BOARD	
MOTOR U3-U2-U1	Motor
OUTPUT Z6-Z5	REL2 relay options (5A - 250V)
	REL2 parameter DEFAULT = NO (no function)
OUTPUT Z4-Z3	REL1 relay options (5A - 250V)
	REL1 parameter DEFAULT = LUCI (courtesy lights)
OUTPUT Z2-Z1	230V - 40W blinker
 W1 - W2	Ground terminal for connection of the ground system and the motor
W3-W4-W5	Three-phase power supply network
W3-W4	Single phase power supply network
VOLTAGE SELECTOR	230V/40V power supply selection

OTHER	
F1	F2A - 500V. Power fuse
F2	F250mA. Flashing lamp fuse
F3	F1A. Brake fuse
ADI	ADI interface
RECEIVER	MR receiving modules
MAINS	It indicates that the control unit is powered
OVERLOAD	It indicates a 24Vac power overload of accessories



* **H3 - H4** : the encoder uses the same terminals of the switches for the intermediate positions. If you are using an encoder the switches for intermediate positions cannot be used and vice versa.

** **H6** : H6 terminal can be used for connecting a door open warning light or a blinker to 24Vdc.
Configure the **SPIA** parameter depending on the device connected

⚠ WARNING: The installation of the unit, safety devices and accessories must be carried out when the power supply is disconnected.

⚠ WARNING: connect the grounding system to the ground terminal W1-W2

9 - POWER SUPPLY AND MOTOR

The control unit must be powered by an electric wire protected by a differential magnetothermic switch in compliance with current legislation.

The control unit can drive a 230V/400V three-phase motor with delta connection.

The power needed depends on the kind of motor used and can be one of three kinds:

- 400V three phase
- 230V three phase
- 230V single phase

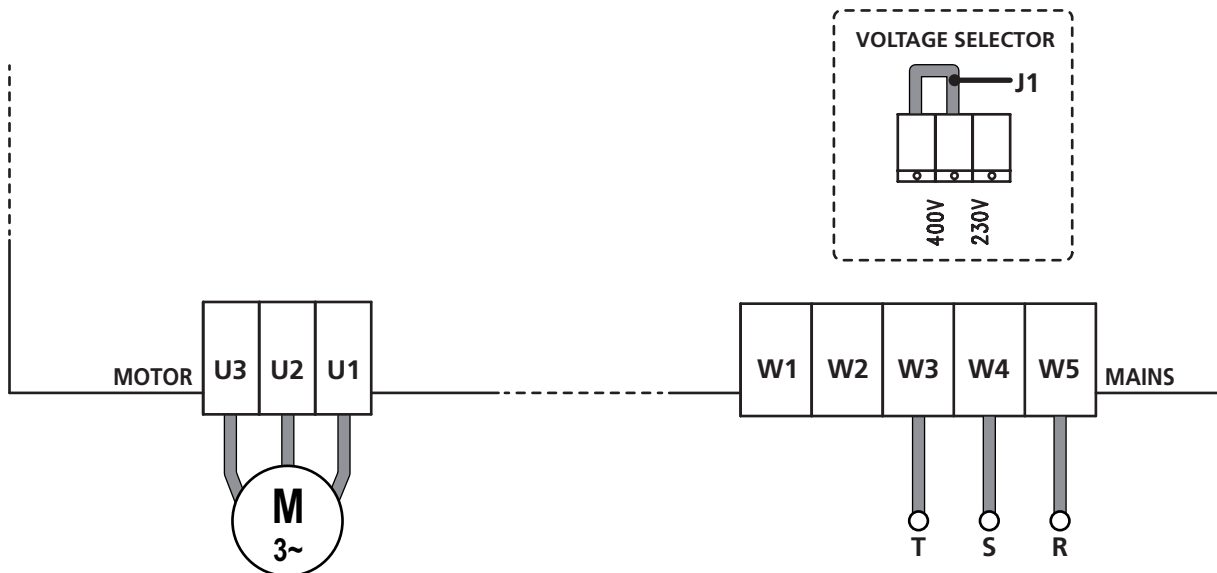
The following layouts show how the power and cables on the motor should be connected and how the voltage selection connector in each case should be set up.

⚠ IMPORTANT: before connecting the power supply, make sure the voltage selection connector (J1) has been properly set up. Incorrect setting could seriously damage the control unit

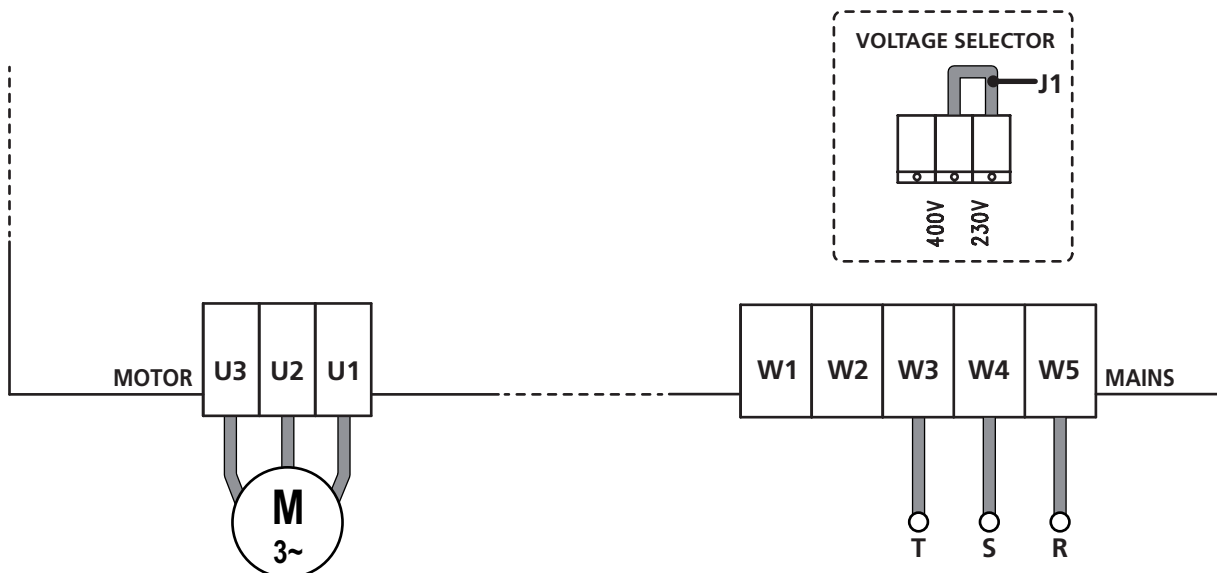
⚠ Connect the grounding conductor of the motors to the grounding system of the power supply (the HEAVY2 unit is equipped with two dedicated terminals: **W1** and **W2**).

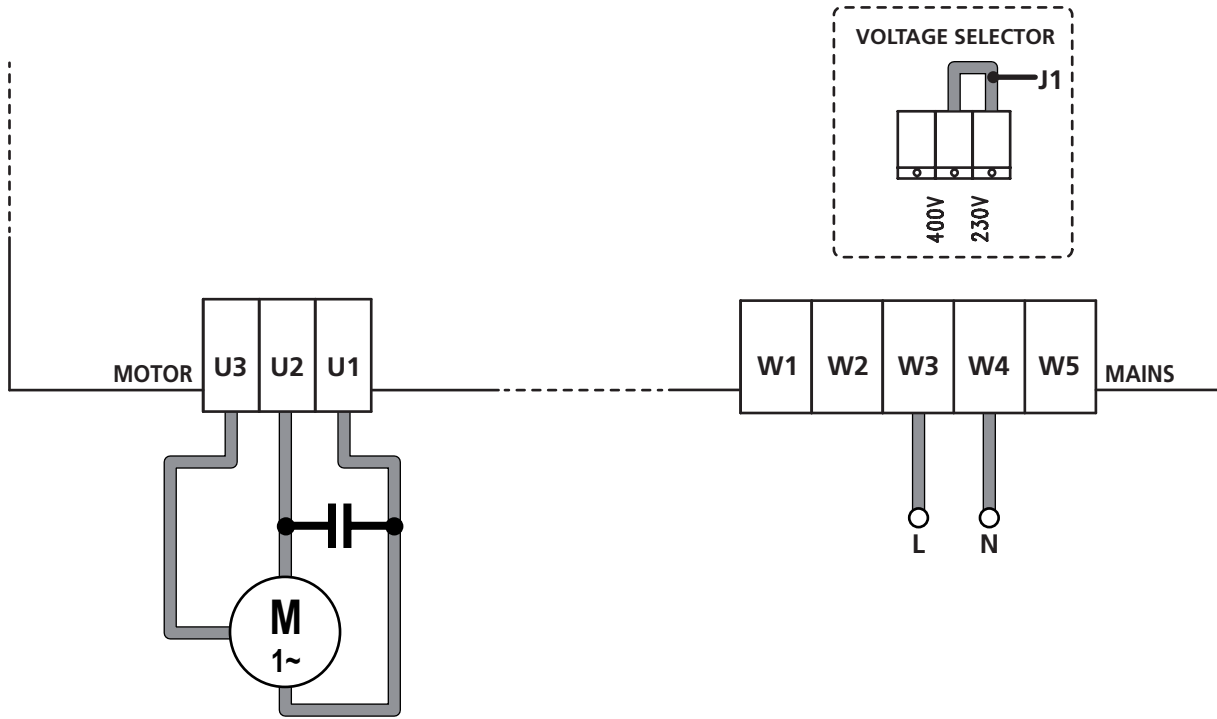
⚠ IMPORTANT: the control unit provides no protection to the motors. A motor protection device should be installed before the motor.

400V THREE PHASE



230V THREE PHASE





Once made all connections check whether the direction of movement of the motor is the correct one:

1. Power the unit on and move the door by activating the manual handling mode (Chapter 22)
2. If the direction of movement is wrong, reverse the connections of two terminals.
3. Disconnect the power supply

9.1 - BRAKE FUNCTION

When the door reaches the end of opening or closing the units sends a brake command to the motor phases to ensure that the motor actually stops.

This feature is enabled by DEFAULT during opening and closing. To disable this feature set the value **NO** in the parameters **FRE.A** and **FRE.C**

The brake function is also involved when there is a reversal of the movement of the motor caused by a command or by the activation of a safety device.

The time in which the motion reversal takes place can be adjusted via the **R.INV** parameter.

NOTE: If a time of less than 0.2" is set the reversal occurs without braking.

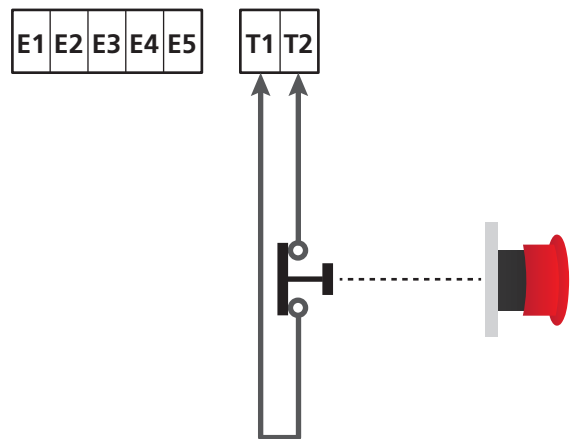
10 - EMERGENCY STOP

For added security it is OBLIGATORY to install a STOP switch that when pressed will immediately block automation. The switch must have a normally closed contact, which opens in case of activation.

NOTE: terminals **T1** and **T2** are connected to allow start of automation before connecting the STOP switch.

Connect the cables of the STOP switch between terminals **T1** and **T2** of the unit.

CAUTION: if the STOP input is not used, the terminals **T1** and **T2** must be bridged.



11 - PHOTOCELLS

The unit has two inputs for photocells (normally closed contact), which can be independently enabled and associated with different functions:

Connect the N.C. output of the photocell 1 (FOT1) between terminals **S5** and **S9**

Connect the N.C. output of the photocell 2 (FOT2) between terminals **S6** and **S9**

WARNING:

- If you connect multiple photocells on the same terminal, the connection must be done in series: all photocells will have the same function.
- If you do not connect any photocell to terminal **S5**, the menu **FOT1** must be set to **NO**.
- If you do not connect any photocell to terminal **S6**, the menu **FOT2** must be set to **NO**.

Regardless of the selected function, if the photocells are activated during the pause, the pause time is reset using the value set in parameter **CH.AU**.

If you want to accelerate the closing of the door, after the transit, set a value for the parameter **CH.TR** lower than **CH.AU**'s. The pause time can be reset using the value of **CH.TR**.

If you want to stop the door after transit through the photocells, set the value **SI** for the parameter **P.A.T.R**

NOTE: if the photocells are connected on the two FOT1 and FOT2 inputs the door stops only after the passage in front of both photocells have been detected

11.1 - PHOTOCCELL OPERATIONS

Photocell operations depend on the value programmed by parameters **FOT1** and **FOT2**.

FUNCTION	VALUE
Active photocells when opening and closing	APCH
Masking function	MASK
Anti-dragging function	HOOK
Photocell disabled	NO

After selecting the value for parameters **FOT1** and **FOT2** you arrive at a secondary **P.AP.F** menu that allows the opening stroke value of the door where the photocells are active to be set.

NOTE: if you wish to activate the photocell only when closed, set parameter **P.AP.F = 0**

Below the behaviour of the door when the photocell is interrupted is described, based on having set parameter **FOT1** or **FOT2**, and on the position of the door. It is assumed that the **P.AP.F** parameter is set at 40%.

Figure A on the page to the side shows activation of the photocell while the door is found to be above 40% of the total height.

Figure B shows the same situation, but with the door below 40%.


Figure C shows activation of the photocell when the door has already activated the photocell masking switch, connected to terminals H3-H5.

1. Active photocells when opening and closing - APCH

- During closure of the door, if the photocell is interrupted the following scenarios can be checked based on the configuration of the **P.AP.F** parameter (e.g. 40%) and the position of the door:
 - In case A the door re-opens immediately
 - In case B the door shuts: when it is released the photocell re-opens completely.
- During opening of the door, if the photocell is interrupted the following scenarios can be checked based on the configuration of the **P.AP.F** parameter (e.g. 40%) and the position of the door:
 - In case A the photocell is bypassed
 - In case B the door shuts: when the photocell is released it starts opening again.
- Closed door, if the photocell is interrupted the start-up commands are rejected (by setting **P.AP.F** = 0 the photocell is bypassed and the start-up commands are accepted).
- Open door, if the photocell is interrupted the pause time is reloaded, and the closure commands are rejected.

2. Masking function - MASK

This function may serve with the curtain doors which, by billowing during closure, may interrupt the photocell beam.

 A switch must be positioned immediately above the photocell and the N.C. contact must be connected to terminals **H3** and **H5**. When the contact opens the photocell is bypassed.

NOTE: configure the **ENCO** parameter on **INTRM** or **ENIC**

The function of the doors is the same as point 1, but if the photocell ray is blocked during closure, when the door has already activated the switch attached between terminals H3-H5 (case C), the photocell is bypassed and the door continues to close.

3. Anti-dragging function - HOOK

Intervention of the photocell during the first part of the door opening indicates the possibility that the operator has accidentally remained hooked.

This function serves to avoid the operator being lifted up from the moving door.

Operation of the door is the same as point 1, but if the photocell ray is interrupted when the door begins opening or finishes closing (case B), the door closes.

To make it restart, the following operations must be carried out:

1. Release the photocell ray
2. Press the emergency stop button connected to terminals T1-T2 and rearm it
3. Send a start-up command

NOTE: if the emergency stop button is not installed, use of this function is not recommended

11.2 - POWER OF PHOTOCELLS AND AND FUNCTIONAL TEST

Photocells can be powered to 24 Vac (FIG.1) or 12 Vdc (FIG.2). Regardless of the selected function, the photocells can be tested prior to each movement.

To enable the photocell test it is required to indicate the maximum duration of the test in the parameter F0.TE: if set to NO, the test is not carried out.

POWER SUPPLY 24VAC

Connect the power supply of photocell receivers between terminals **E1** and **E3 (COM)**.

Connect the power supply of photocell transmitters between terminals **E5** and **E3 (COM)**.

NOTE: to facilitate wiring the terminals for the AC power supply are double (E1 = E2 / E3 = E4)

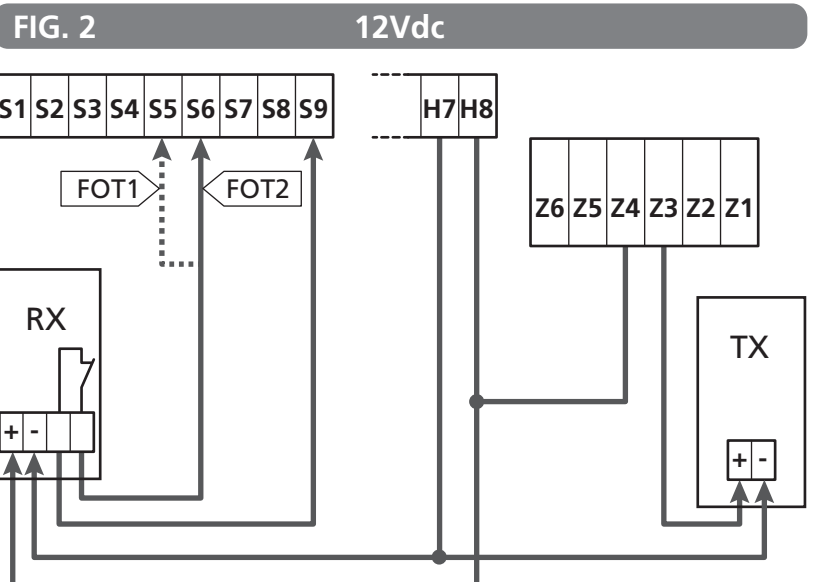
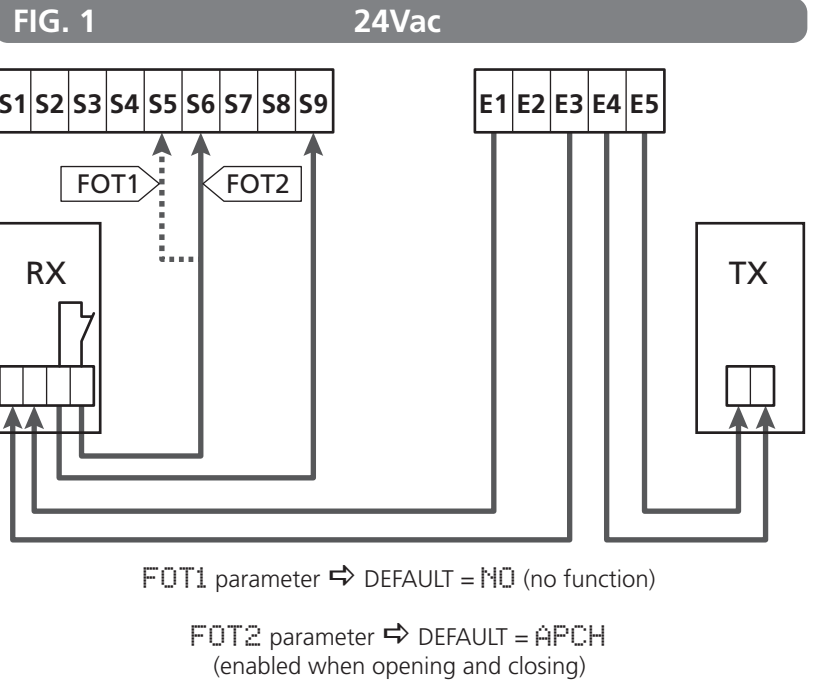
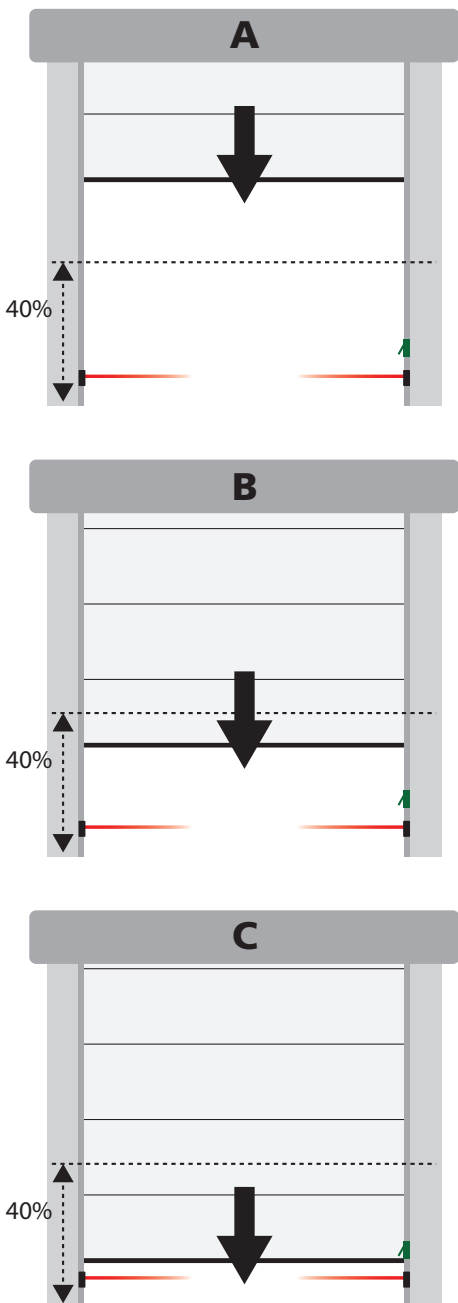
WARNING: To carry out the test it is necessary that the transmitter power of the photocells is connected to the terminals **E5** and **E3 (COM)**

POWER SUPPLY 12VDC

The DC power supply is available between terminals **H8 (+)** and **H7 (-)**.

ATTENTION: In order to perform the test, one of the relay options must be used:

- REL1: connect the transmitter power supply between terminals **Z3 (+)** and **H7 (-)** and connect the terminal **H8** with the terminal **Z4**, set the REL1 parameter to TEST.
- REL2: connect the transmitter power supply between terminals **Z5 (+)** and **H7 (-)** and connect the terminal **H8** with the terminal **Z6**, set the REL2 parameter to TEST.



12 - DETECTION OF OBSTACLES (AMPEROMETRIC SENSOR, ENCODER, SAFETY RIBBONS)

The presence of an obstacle that prevents the movement of the door can be detected in several ways:

1. **Amperometric sensor**
2. **Encoder**
3. **Safety ribbons**

Regardless of the device that detected the obstacle, the reaction of the unit depends on the value set for the parameter **OST.A** for obstacles during opening and **OST.C** for obstacles during closing:

- If the value is **0.0"**, the port is simply stopped
- If the value ranges between **0.5"** and **4.5"** the door reverses the movement for the time set
- If the value is **FULL** the door re-closes or re-opens completely.

! Following detection of an obstacle during closure, the door reopens and the behaviour of the power centre depends on various parameters, with the following priority:

1. If the clock mode is active (**MODE = OFOL**), counting of the pause time for automatic closure is activated.
2. If the door is closed without withdrawing (**OST.C = 0**), or if closure after the obstacle is manual (**CH.OS = MAN**), counting of the pause time for automatic closure is NOT activated and the door will start moving again after the next start-up command is given
3. If closure after the obstacle is automatic (**CH.OS = AUTO**), the centre will behave according to the settings of the **CH.AU** parameter

12.1 - AMPEROMETRIC SENSOR

The control unit detects the presence of an obstacle when the current on the motor exceeds the value set for the parameters **SEN.A** (opening) and **SEN.C** (closing).

The value of these parameters is pre-set during the self-learning procedure of the travel (Chapter 25.3)
If you want to disable this feature set the value to **0**.

12.2 - ENCODER

The unit detects the presence of an obstacle when the encoder indicates that the motor is turning at a speed lower than the set one (Chapter 18).

The sensitivity of the encoder must be set via the **SENC** parameter: the higher the value, the more the unit will be responsive to small drops in speed. If you do not want the encoder to detect obstacles, set to **0**.

12.3 - SAFETY RIBBONS

The unit detects the presence of an obstacle when a safety ribbon is pressed.

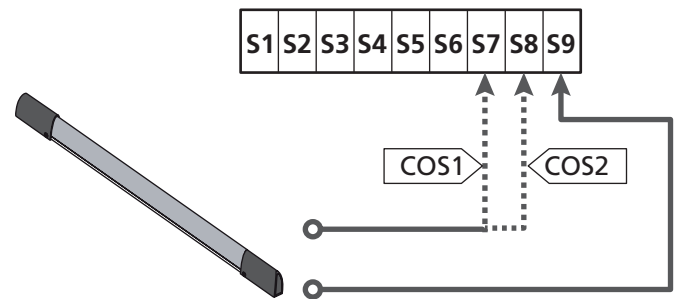
The unit has two inputs for the ribbons, which can be independently enabled and associated with different types of function.

Connect safety ribbon 1 (COS1) to terminals **S7** and **S9** and configure parameter **COS1** to activate entry
Connect safety ribbon 2 (COS2) to terminals **S8** and **S9** and configure parameter **COS2** to activate entry

- If you set **AP** the operation of the ribbon is detected only during opening and the unit will operate according to the settings of the **OST.A** parameter
- If you set **CH** the operation of the ribbon is detected only during closing and the unit will operate according to the settings of the parameter **OST.C**
- If you set **APCH** the operation of ribbon is detected during the opening and closing:
 - when opening the control unit will operate according to the settings of the parameter **OST.A**
 - when closing the control unit will operate according to the settings of the parameter **OST.C**

! WARNING:

- If you do not connect any ribbon to the terminal **S7**, the parameter **COS1** must be set to **NO**.
- If you do not connect any ribbon to the terminal **S8**, the parameter **COS2** must be set to **NO**.



COS1 parameter ⇨ DEFAULT = **NO** (no function)

COS2 parameter ⇨ DEFAULT = **NO** (no function)

The control unit can operate with different types of ribbons; depending on the type of ribbon used it is required to correctly set the parameter **CO.TE**

NOTE: You can not use different types of ribbons on two **COS1** and **COS2** inputs.

a. Mechanical ribbons with normally closed contact

Set the parameter **CO.TE** with the value **NO**: not test is run before the movements.

b. Optical ribbons

Set the parameter **CO.TE** with the value **FOTO**: before any movement a functional test similar to that of photocells is carried out. If you do not want the test to be run, set **NO**.

Connect the power supply of the optical ribbons following the instructions described in chapter 11.2

c. Ribbon with resistive rubber

Set the parameter **CO.TE** with the value **RESI**: the unit is expected to measure an impedance equal to 8.2 kohms, and an alarm is triggered if a lower impedance (pressed ribbon) or a higher impedance (interrupted wire) are detected, therefore it is not necessary to run the test before the movements.

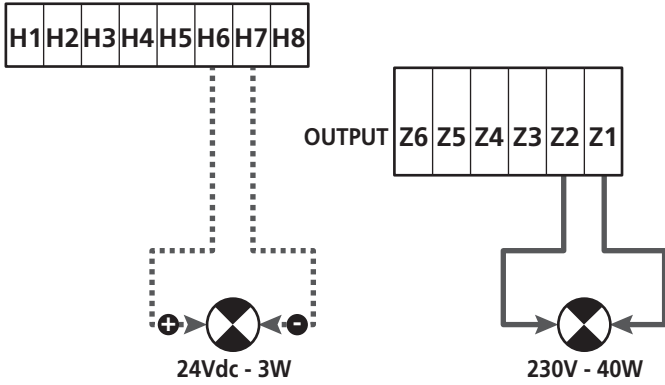
! WARNING: If you connect multiple ribbons to the same terminal, the connection must be made in series, except in the case of resistive ribbons which must be connected in parallel.

13 - BLINKER

The HEAVY2 unit has two outputs for the management of the blinker:

1. **Z1** and **Z2** terminal for a 230V - 40W blinker with internal intermittence
2. **H6 (+)** and **H7 (-)** terminals for a 24Vdc - 3W blinker.
Using a 24V blinker you need to set the **SPIA** parameter with the value **FLASH** (DEFAULT = **U.L.**).

NOTE: If these terminals are used for this function it will not be possible to connect an open door warning light.



The normal operation of the blinker involves its activation during both opening and closing of the door.

The other options available are:

- Enabled blinker set to pause: you need to set the value **SI** for the parameter **LP.PA**
- Pre-flashing: the blinker is activated before the beginning of the opening and closing phases for a time that can be set via the parameter **T.PRE**
- Pre-flashing during closing: the blinker is activated before the closing phase for a time other than that set for opening. The time can be set via the parameter **T.PCH**

14 - OPEN DOOR WARNING LIGHT

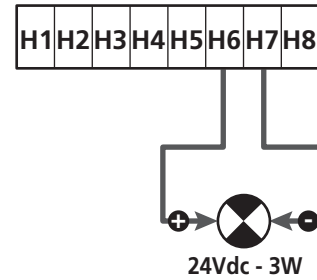
The unit is fitted with a 24Vdc - 3W output that allows the connection of a warning light.

The open door warning light shows in real time the status of the door, the type of flashing indicates the four possible conditions.

- DOOR STOPPED (CLOSED): the light is off
- DOOR IN PAUSE MODE (OPEN): the light is on and fixed
- OPENING DOOR: the light flashes slowly (2Hz)
- CLOSING DOOR: the light flashes fast (4Hz)

Connect the cables of the warning light to terminals **H6 (+)** and **H7 (-)**

NOTE: if these terminals are used for this function it will not be possible to connect a 24Vdc blinker

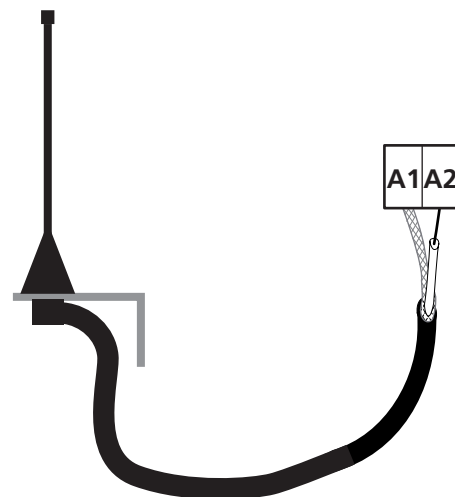


SPIA parameter a DEFAULT = **U.L.** (open door warning light)

15 - EXTERNAL ANTENNA

To guarantee the maximal radio range radio it is advisable to use the external antenna.

Connect the shield of the antenna to the terminal **A1** and the hot pole to the terminal **A2**.

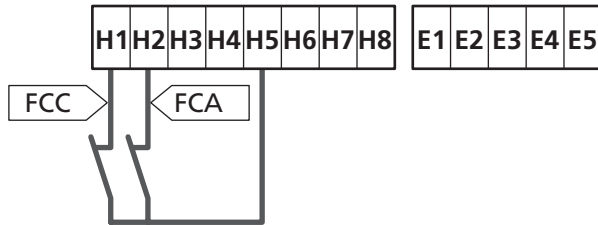


16 - LIMIT SWITCH

For proper operation of the unit, it is necessary to connect two limit switches with a normally closed contact, that defines the travel of the door during opening and closing.

Connect the opening limit switch (FCA) between terminals **H2** and **H5**.

Connect the closing limit switch (FCC) between terminals **H1** and **H5**.



The position of the limit switches is stored during the learning procedure of the travel and during normal operation of the door the unit expects to detect the limit switches in specific positions.

! If in some cases the door does not reach the position needed to activate the limit switch, you can set an additional time by configuring the parameter **T.ADD**: if the limit switches is not activated the door continues its movement up to the end of the set time.

17 - INTERMEDIATE POSITIONS

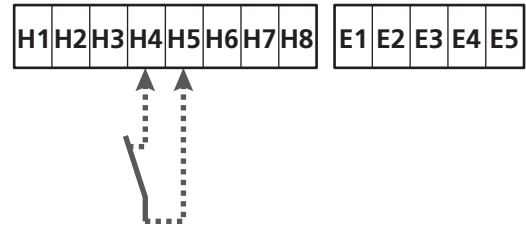
Some functions of the unit are activated at some intermediate positions of the door.

The intermediate positions can be detected in two ways:

- Additional switches connected to terminals **H3** and **H4**
- Programming of some parameters that are based on a percentage of the total travel

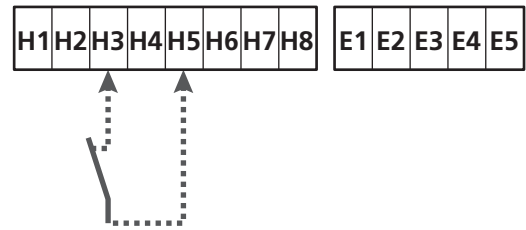
1. Partial opening position

The partial opening procedure ends when the contact between the terminals **H4** and **H5** opens (configure the parameter **ENCO** on **INTRM**).



2. Masked operation of the photocell

The photocell, if activated by setting the **FOT1** or **FOT2** parameter on **MASK**, is blocked when the contact between terminals **H3** and **H5** is open (configure the parameter **ENCO** on **INTRM** or **EN.IC**)



ENCO parameter ⇨ **DEFAULT = NO** (no function)

18 - ENCODER

The position of the door can be detected much more accurately if an incremental decoder is mounted on the motor.

⚠ WARNING: It is essential to run the learning phase of the travel (chapter 25.3) to use this feature

NOTE: The encoder uses the same terminals of the switches for the intermediate positions. If you are using an encoder you cannot use the switches for intermediate positions.

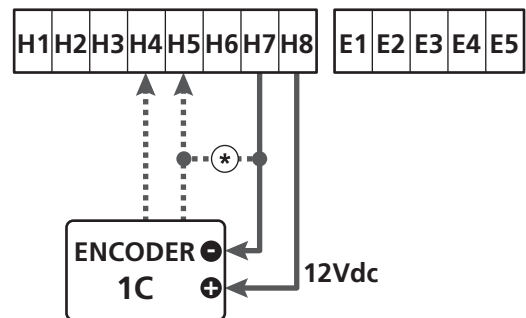
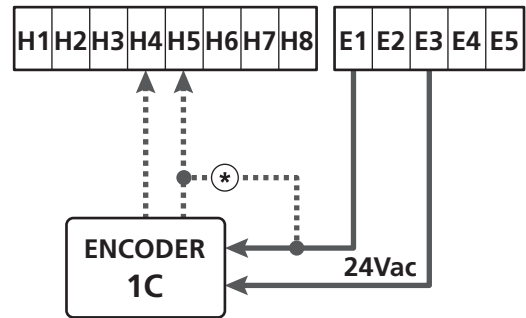
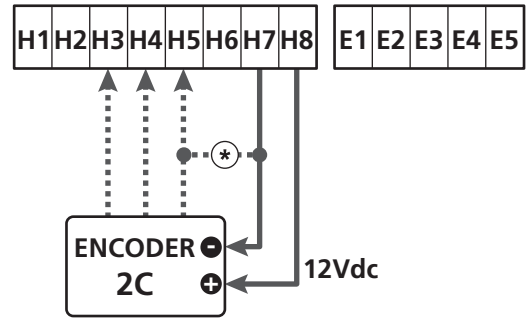
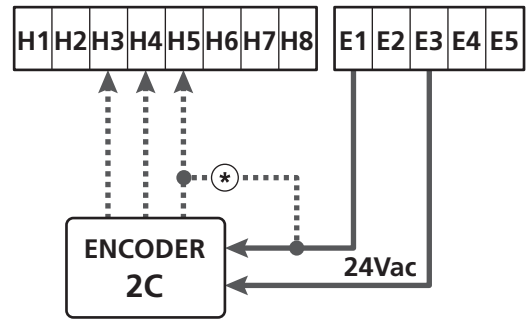
It is possible to use two types of encoder:

- **Two-channel encoder:** the direction of movement of the door is indicated by the encoder itself.
 - Connect the two channels on terminals **H3** and **H4** (the connection order is not important)
 - Connect the common on the terminal **H5**
 - Set the menu **ENCO** on **EN.2C**
- **One-channel encoder:** the direction of movement is determined by the command given to the motor through the unit.
 - Connect the channel of the encoder on terminal **H4**
 - Connect the common on the terminal **H5**
 - Set the menu **ENCO** on **EN.1C**

If the encoder is powered to 24Vac connect the power supply to terminals **E1** and **E3**.

If the encoder is powered to 12Vdc connect the power supply to terminals **H7 (-)** and **H8 (+)**.

* **NOTE:** if the encoder has a single wire for the negative pole of the power supply and the common of outputs, connect the terminal **H5** to the negative pole of the power supply (terminal **H7** or one of the terminals **E1-E3**)



ENCO parameter ⇨ DEFAULT = NO (no function)

19 - CONTROL MODE FROM TERMINAL BOARD

To control the door through external devices you need have to connect devices with normally open contact between terminals **S1-S4**, **S2-S4** or **S3-S4** and set for each the desired function via the parameters **ING1**, **ING2** and **ING3**.

The functions available are:

- **Start** (**START** value to be set)

This function corresponds to a generic activation command and controls the following operations:

- When the door is closed, an opening cycle starts
- When the door is opening depends on the setting of parameter **ST.AP**:
NO: command not active
CHIU: the door closes immediately
PAUS: the door stops (if the automatic closing mode is on the pause time counting starts)
- When the door is open and the pause the counting is not active, the closing starts
- When the door is open and the pause time counting is active, depends on the menu **ST.PA**:
NO: command not active
CHIU: closing starts
PAUS: reset the pause time counting
- When the door is closing depends on the menu **ST.CH**:
APRE: the door re-opens
STOP: the door will stop and the cycle is considered finished
- When the door is stopped due to a stop command or the detection of an obstacle, a command Start restarts the door in the same direction as it was before being stopped. If the parameter **STOP** is set to **INVE** the door again moves, but in the opposite direction.
- When the door began a partial opening cycle commands a total opening

- **Partial start** (value to be set **ST.PE**)

This function corresponds to a partial opening command and controls the following operations:

- When the door is closed, a partial opening cycle starts; the door opens only for the percentage of travel set in the parameter **P.APP**, or until the contact connected to terminal **H4** opens (**ENCO** parameter set on **INTRM**)

Once you start the cycle, the functions are those described the **START** command.

- When the door began a normal opening cycle this command has no effect.

- **Stop** (**STOP** value to be set)

This function corresponds to a stop command: it is the only case in which the connected device must work with normally closed contact; it can be used to stop the door and hold it in a locked position.

The operation of the **STOP** command depends on the value set for the parameter **STOP**:

- **PROS**: the door stops in its current position and as long as the contact is open no command is effective. Once the contact is closed again, any start command restarts the door that follows its previous direction.
- **INVE**: the door stops in its current position and as long as the contact is open no command is effective. Once the contact is closed again, any start command restarts the door in the opposite direction.
- **APRE**: the door stops any movement and opens completely. If an active safety device prevents the opening, the door does not move until the device involved is deactivated, then it opens. So the door remains locked in the open position until the **STOP** contact closes again.
- **CHIU**: the door does not stop the movement immediately, but when it stops it closes. If a safety device causes its re-opening, the operation is carried out, then again closing is commanded. When the door is closed, it remains locked in this position until the **STOP** contact is closed again.

- **Always opens** (**APRE** value to be set)

Always controls the opening, regardless of the position of the door, if the door is already open, it is ineffective.

NOTE: This command is not available for the input **ING3**.

- **Always closes** (**CHIU** value to be set)

Always control the closing: if the door is already closed it is ineffective.

NOTE: This command is not available for the input **ING3**.

- **Force dead man mode** (**PRES** value to be set)

This command is available only on the input **ING3**: when the contact is closed the unit is operating in dead man mode.

20 - REMOTE CONTROL MODE

The HEAVY2 unit is fitted for the connection of an MR series receiver. The receiver has 4 channels, which can be associated with the buttons on the remote control and can have the following functions:

- Channels 1 and 2 trigger the opening cycle according to the setting of the parameter **FX**:
START: channel 1 is equivalent to START command and channel 2 to PARTIAL START command
APCH: channel 1 is equivalent to the command OPEN and channel 2 to the command CLOSE
- Channel 3 is equivalent to the STOP command
- Channel 4 operates according to the setting of the parameter **AUX**:
MON: monostable. The contact of an option relay (REL1-2-3) set as courtesy light is kept closed as long as the channel is active.
BIST: bistable. The contact of an option relay (REL1-2-3) set as courtesy light is switched every time the channel is activated.
TIM: timer. The contact of an option relay (REL1-2-3) set as courtesy light is kept closed for the time set. If the channel is again activated, the time count is reset.
TOUT: time out. The contact of an option relay (REL1-2-3) set as courtesy light is kept closed for the set time. If the channel is again activated, the relay contact is opened.
PRES: force dead man mode. At each activation of the channel the unit switches between the operating mode set and the dead man mode.

21 - OPERATING MODES

The operating mode of controls depends on the settings of the parameter **MODE**.

- **Pulse mode (MODE = STAN)**
A command opens the door.
The manoeuvre ends when the limit switch is activated, when another command is received or when a safety device is activated. When the automatic closing is enabled the door closes after the pause time set (parameter **CH.AU**)
- **Clock mode (MODE = CLOCK)**
This function allows to delay the opening of the door through an external clock.
The operation is identical to the mode **STAN**, but the pause time count is suspended until the contact of the device connected to an input configured as **STRT**, **ST.PE** or **APRE** is closed.
To use this feature, you must enable the automatic closing (parameter **CH.AU**)
- **Dead man mode (MODE = PRES)**
The command must be kept active for the entire duration of the movement of the door; when the command is suspended the door stops immediately. In this mode, the **START** command launches alternately the opening and closing.
- **Mixed mode (MODE = S.PRE)**
The opening movements are controlled by pulses and the closing ones in dead man mode.
A door that moves in dead man mode stops if a safety device is activated; it is not possible to reverse the movement of the door as during normal operation.

22 - SPECIAL OPERATING MODES

The HEAVY2 unit has some special operating modes, to be used only in special cases.

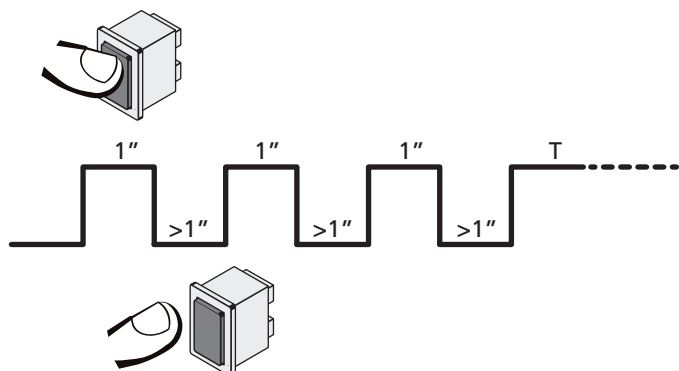
Dead man mode

The dead man mode can be temporarily forced through a command on terminal **S3**: when the contact is closed, the mode is activated (the parameter **ING3** must be set to **FRES**).

Emergency dead man mode

This operational mode can be used to move the door in DEAD MAN mode in particular cases, such as installation/maintenance or in the case of malfunctioning of photocell, edge, limit switches or encoder.

To activate the function the START command must be pressed 3 times (presses must last at least 1 second; the pause between commands must last at least 1 second).



The fourth START command activates the door in MAN PRESENT mode. To move the door keep the START command pressed for the duration of the operation (time T).

The function will automatically turn off after 10 seconds of inactivity of the gate.

WARNING: during the emergency movement the safety device considered defective is not taken into account: all its activation will be ignored

Manual handling

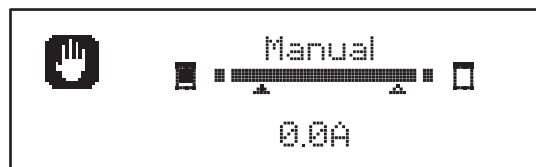
During installation or maintenance, you can move the door through the buttons **↑** and **↓** placed next to the display.

The operation mode is always dead man:

↑ opens and **↓** closes the door.

WARNING: all the safety devices are ignored (except for the Emergency STOP), then it is the operator's responsibility to make sure that there are no obstacles on the travel path of the door.

During manual handling the display shows the current value on the motor.



The manual handling mode remains active for 1 minute, then the unit returns to normal operation.

To immediately return to normal operation, press the **OK** button for 1 second.

23 - OPTION RELAY OUTPUT

The unit has 2 relay outputs with normally open dry contact (maximum current 5A - 230V) that can be configured with different functions through the parameters REL1 and REL2

In this table are the available functions and the value to set for the parameters REL1 and REL2

FUNCTION	REL1	REL2	VALUE
Lock	●		SERR
Opening command	●		APRE
Closing command		●	CHIU
Service reporting		●	SERV
Safety devices test	●	●	TEST
Custom	●	●	CUST
Courtesy light	●	●	LUCI

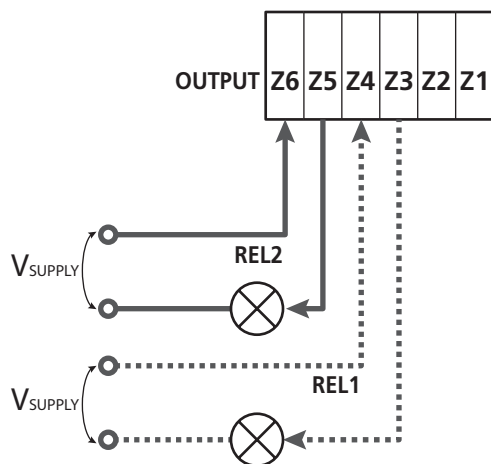
Connect the device controlled by the REL1 output to terminals **Z4** and **Z3**

Connect the device controlled by the REL2 output to terminals **Z6** and **Z5**

⚠ The relay outputs act as simple switches and do not provide any power supply.

The power supply to the device V_{SUPPLY} can be provided by the unit or the line.

If you use the power supply of accessories, 24 Vac or 12 Vdc, make sure that the current required is compatible with that supplied by the unit.



REL1 parameter ⇨ DEFAULT = LUCI (courtesy light)

REL2 parameter ⇨ DEFAULT = NO (no function)

23.1 - COURTESY LIGHT

The courtesy lights can be operated in the following ways:

1. Timer control

The lights turn on when the opening is commanded and stay on for the time set. Select the value T.LUC in the parameter LUCI and set the desired time.

2. Moving + timer

The lights turn on when the opening is commanded; when the door stops (open or closed) the lights stay on for the time set. Select the value CICL in the parameter LUCI and set the desired time.

3. Timer by AUX control

The lights are activated by a remote control stored on channel 4 of the MR receiver and stay on for the time set. Select the value TIM in the parameter AUX and set the desired time.

4. Light monostable

The lights are activated by a remote control stored on channel 4 on the receiver MR and stay on for the whole duration of the command transmission. Select the value MONO in the parameter AUX

5. Light bistable

The lights are activated by a remote control stored on channel 4 of the receiver MR: a first command turns on the lights, a second command turns them off. Select the value BIST in the parameter AUX

6. Bistable + timeout

The lights are activated by a remote control stored on channel 4 of the MR receiver and stay on for the time set. A second transmission before time runs out turns off the lights. Select the value TOUT in the parameter AUX and set the desired time.

23.2 - LOCK

The relay is closed for three seconds each time a new opening manoeuvre is started.

To facilitate the release of the lock you can set a time for the water hammer: before you start opening the door is controlled to close for a short time.

To activate this function, set the backlash time through the T.AF

23.3 - SERVICE REPORTING

The relay is activated when the cycle count set for the Service request reaches 0 (Chapter 25.4): in this way it is possible to activate a warning light.

23.4 - OPENING COMMAND

The relay is activated when the motor is controlled when opening: in this way it is possible to activate secondary motors or send synchronized signals with the movement of the main motor.

23.5 -CLOSING COMMAND

The relay is activated when the motor is controlled when closing: in this way it is possible to activate secondary motors or send synchronized signals with the movement of the main motor.

23.6 - SAFETY DEVICE TESTS

The relay is activated simultaneously with the relay dedicated to the test of photocells: in this way it is possible to perform the function test on devices that DO NOT use the 24 Vac power supply on terminal **E5**, for example devices powered to 12 Vdc.

23.7 - CUSTOM

This feature is intended primarily for connecting warning light devices.

Programming this parameter allows you to define the state of the relay options selected in these 5 situations:

- WAITI: closed door, unit waiting for command
- OPENI: opening door
- CLOSI: closing door
- PAUSE: door open and running count of the automatic closing time
- STOP: door open without counting the automatic closing time

To program proceed as follows:

1. Select the value **CUST** and press **OK**: the display shows



2. Using the buttons **h** and **i** select the status of the relay in this situation:
 - NO**: relay contact open
 - SI**: relay contact closed
3. Press the **OK** button to scroll through the available 5 situations and select the status of the relay through the buttons **↑** and **↓**

24 - ADI INTERFACE

The ADI (Additional Devices Interface) interface of the control unit allows the connection to V2 optional modules.

Refer to V2 catalogue or to the technical sheets to see which optional modules with ADI interface are available for this control unit.

⚠ WARNING: Please read the instructions of each single module to install the optional modules.

For some devices, it is possible to configure the mode for interfacing with the control unit; in addition, it is necessary to enable the interface so that the control unit can process the signals arriving from the ADI device.

Please refer to the **I.ADI** programming menu to enable the ADI interface and access the device configuration menu.

When the device is enabled, the display shows the word **Adi** at the top right:

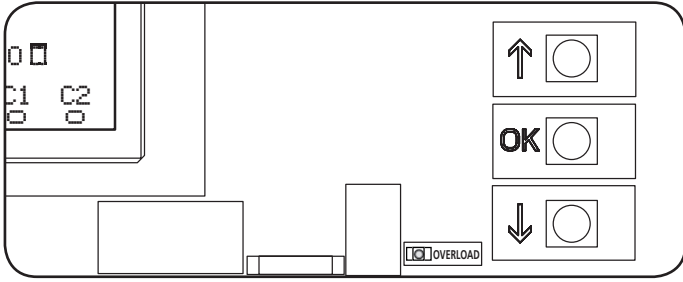


ADI devices use the display of the control unit to issue alarms or display the configuration of the control unit:

- **PHOTOCELL ALARM** - the segment at the top turns on: the door stops, when the alarm ceases the door restart in opening.
- **RIBBON ALARM** - The bottom segment turns on: the door reverses for 3 seconds.
- **STOP ALARM** - The lowest segment turns on: the door stops and cannot restart until the alarm is disabled.
- **SLAVE** - When you use a **SYNCHRO** module instead of the word **Adi**, **SLU** turns on to indicate when the unit is configured as **SLAVE**

25 - PROGRAMMING

The programming of the functions and times of the unit is carried out through the configuration menus, accessible and searchable through the 3 buttons ↑, ↓ and **OK** placed next to the display of the unit.



- By pressing **OK** button you can access the programming and configuration menus of each individual parameters
- By pressing the button ↓ you will switch to the next item
- By pressing the button ↑ you return to the previous item

WARNING: Outside of the configuration menu, the buttons ↑ and ↓ activate the motor in DEAD MAN mode. The button ↑ activates the command OPEN and the button ↓ activates the command CLOSE.

WARNING: These commands activate the motor without taking into account the status of safety devices.

25.1 - ACCESS TO MAIN PROGRAMMING MENUS

1. Press and hold the **OK** button until the display shows the desired menu

PRG	Programming of the operating parameters (Chapter 25.5)
CNT	Cycle Counter (Chapter 25.4)
SET	Learning of the travel (Chapter 25.3)
DEF	Loading DEFAULT parameters (Chapter 25.2)

2. Release the **OK** button: the display shows the first item in the sub-men or the options available for the function.

PRG	MODE
CNT	Total / Service
SET	Learn / Exit
DEF	Load default / Exit

3. Using the buttons ↑ ↓ and **OK** select and edit the parameters needed

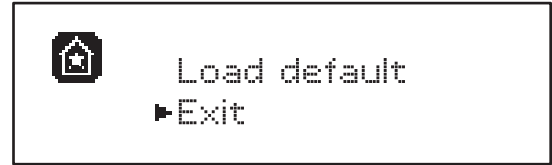
CAUTION: if you do not carry out any operation for more than 1 minute, the unit exits from the programming mode, without storing the settings and changes made are lost.

25.2 - LOADING DEFAULT PARAMETERS

If necessary, you can reset all parameters to their DEFAULT values (see table on page 46).

WARNING: This procedure involves the loss of all customized parameters.

1. Press and hold the **OK** button until the display shows DEF
2. Release the **OK** button: the display shows

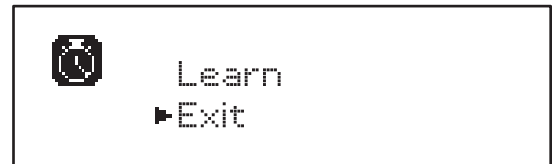


3. To exit the function, select **Exit** using the ↑ ↓ and press **OK** to confirm
4. To load the DEFAULT data select **Load default** using the ↑ ↓ buttons and press **OK**. Then select **Yes** and press **OK**: all parameters are re-written with their DEFAULT value, the unit leaves the programming mode and the display shows the control panel

25.3 - TRAVEL LEARNING

This function allows you to store the limit switches. The recorded values are useful for all the programming parameters that are based on a percentage of the travel.

1. Press and hold the **OK** button until the display shows SET
2. Release the **OK** button: the display shows



3. To exit the function, select **Exit** using the ↑ ↓ and press **OK** to confirm
4. To start the learning procedure of the travel select **Learn** through the buttons ↑ and ↓ and press then **OK**
5. Press and hold the ↑ button to open the door completely
6. Press and hold the button ↓ to close the door completely
7. Press the **OK** button: the display shows the value measured by the obstacle sensor during SENA opening
8. - To confirm the value displayed, press the **OK** button, then select the menu **FINE** and **YES** to store the values of the sensors, the limits of the travels and exit the function
 - To change the value of the parameters SENA and SENC use the h and i buttons, press **OK** to confirm, then select the menu **FINE** and **YES** to store the values of the sensors, the limits of the travel and exit the function
 - To store only the limits of the travel without changing the obstacle sensor settings, wait 20" without pressing any button: the unit exits the programming menu and displays the control panel

25.4 - READING THE CYCLE COUNTER

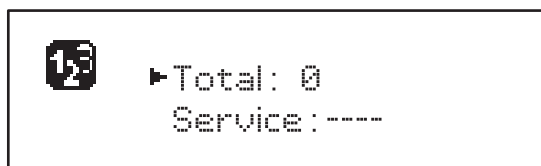
The HEAVY2 unit takes into account the completed opening cycles of the door and, if requested, reports the need for maintenance after a fixed number of manoeuvres.

There are two counters available:

- Non resettable counter of the opening cycles completed (**Total**)
- Counter showing the cycles to be performed before the next maintenance (**Service**)

This second counter can be programmed with the desired number of cycles.

1. Press and hold the **OK** button until the display shows CNT
2. Release the **OK** button: the display shows



3. To activate the maintenance request select the **Service** function and press **OK**
4. Set the desired number of cycles (the step consists of 250 cycles)
5. Press **OK** to confirm the display shows the control panel

When the **Service** counter reaches 0 the unit sends the request for maintenance, that can also be signalled in two ways:

1. **Warning light:** the option relay REL2 closes to activate a warning light (Chapter 23)
2. **Pre-flashing:** if you do not connect a dedicated warning light the unit indicates the request for service through an additional pre-flashing of 5 seconds at the beginning of each opening cycle

To disable the signalling it is necessary to access the **Service** counter menu and again program the number of cycles after which the maintenance will be required.

If set to 0, the signalling function for the request for service is disabled and the signal is not repeated.

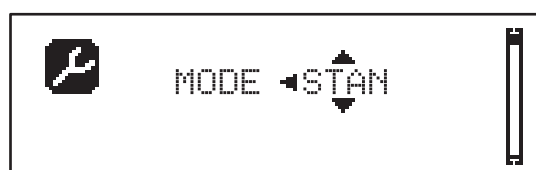
WARNING: maintenance operations should only be carried out by qualified staff.

25.5 - PROGRAMMAZIONE DEI PARAMETRI DI FUNZIONAMENTO

1. Press and hold the **OK** button until the display shows PRG
2. Release the **OK** button: the display shows:
 - the first parameter of the programming menu: **MODE**
 - the currently set value (**STAN**)
 - a scroll bar useful for detecting the position of the parameter within the programming menu
 - a message describing the parameter



3. To change the value of this parameter press the **OK** button: the arrows move to the the value



4. Select the desired value using the buttons **↑** and **↓**
5. Press the **OK** button to confirm and exit the parameter. The display shows again:



6. Using the buttons **↑** **↓** and **OK** select and edit the necessary parameters: the following pages show a table with all programming values, the selectable values. the values set by **DEFAULT** and a short description of the function.

NOTE: If you hold the buttons **↑** or **↓** the items of the configuration menu scroll in a fast way, until the item **FINE** is displayed

! The last menu item **FINE** stores the changes made, exit the programming menu and return to normal operation of the system.

To avoid losing your configuration is mandatory to exit from the programming mode through this menu item.

! **CAUTION: if you do not carry out any operation for more than 1 minute, the unit exits from the programming mode, without storing the settings and changes made are lost.**

25.6 - TABLE OF PROGRAMMING PARAMETERS

PARAMETER	VALUE	SUBMENU	DESCRIPTION	DEFAULT	CHAPTER	MEMO
MODE			Working mode	STAN	21	
	STAN		Standard			
	PRES		Dead man			
	S.PRE		Mixed			
	OROL		Timer			
T.AP	0.0"-5.0"		Opening time	15"		
T.CH	0.0"-5.0"		Closing time	16"		
P.APP	0-100%		Partial opening	50%	17	
T.PRE	0.5"-10.0"		Pre-blinking time before opening	NO	13	
	NO		Function disabled			
T.PCH	0.5"-10.0"		Pre-blinking time before closing	10"	13	
	NO		Pre-flashing during closing equal to T.PRE			
T.AR	0.1"-2.0"		Backlash time	NO	23.2	
	NO		Function disabled			
R.INV	0.1"-2.0"		Delay at inversion	0.5"	9.1	
	NO		Function disabled			
FRE.A			Brake during opening phase	SI	9.1	
	SI		Function enabled			
	NO		Function disabled			
FRE.C			Brake during closing phase	SI	9.1	
	SI		Function enabled			
	NO		Function disabled			
SEN.A	0.0A-9.9A		Amperometric sensor level during opening	0.0A	12.1	
SEN.C	0.0A-9.9A		Amperometric sensor level during closing	0.0A	12.1	
ST.AP			Start during the opening phase	PAUS	19	
	PAUS		The door stops and pauses			
	CHIU		The door immediately starts closing			
	NO		The door continues to open (the command is ignored)			
ST.CH			Start during the closing phase	STOP	19	
	STOP		The door stops and the cycle is considered as complete			
	APRE		The door re-opens			
ST.PA			Start during pause	CHIU	19	
	CHIU		The door starts closing			
	NO		This command is ignored			
	PAUS		The pause time is reset			

PARAMETER	VALUE	SUBMENU	DESCRIPTION	DEFAULT	CHAPTER	MEMO
CH.AU	0.5"-20'		Pause time for automatic closing	NO	21	
	NO		Function disabled			
CH.TR	0.5"-20'		Pause time after transit	NO	11	
	NO		Function disabled			
PA.TR			Pause after transit	NO	11	
	NO		Function disabled			
	SI		Function enabled			
LUCI			Courtesy light	T.LUC	23	
	T.LUC	0.0"-20'	Timer after command	1.0'		
	NO		Function disabled			
	CICL	0.0"-20'	Moving + timer			
AUX			AUX radio channel function	TIM	20	
	TIM	0.0"-20'	Timer light	1.0'		
	BIST		Bistable light			
	MOND		Monostable light			
	PRES		Forced dead man mode			
	TOUT	0.0"-20'	Bistable + time out			
SPIA			24V output setup	W.L.	14	
	W.L.		Warning light			
	FLASH		Blinker			
	NO		No function			
LP.PA			Blinker during pause time	NO	13	
	NO		During the pause the blinker is off			
	SI		During the pause, the blinker is on			
REL1			Relay 1 set up	LUCI	23	
	LUCI		Courtesy lights			
	NO		No function			
	CUST		Custom		23.7	
		WAITI	Relay contact closed while waiting for commands			
		OPENI	Relay contact closed during tests and the opening			
		CLOSI	Relay contact closed when closing			
		PAUSE	Relay contact closed during the pause			
		STOP	Relay contact closed when the door is open and automatic closing is disabled (parameter CH.AU)			
	TEST		12Vdc test			
	APRE		Open command			
	SERR		Lock			

PARAMETER	VALUE	SUBMENU	DESCRIPTION	DEFAULT	CHAPTER	MEMO
REL2			Relay 2 set up	NO	23	
	NO		No function			
	CUST		Custom		23.7	
		WAITI	Relay contact closed while waiting for commands			
		OPENI	Relay contact closed during tests and the opening			
		CLOSI	Relay contact closed when closing			
		PAUSE	Relay contact closed during the pause			
		STOP	Relay contact closed when the door is open and automatic closing is disabled (parameter CH.AU)			
	TEST		12Vdc test			
	CHIU		Close command			
	SERV		Service indicator			
	LUCI		Courtesy lights			
ING1			Input 1 set up	APRE	19	
	START		Start cycle (N.O. contact)			
	NO		No function			
	CHIU		Always close (N.O. contact)			
	APRE		Always open (N.O. contact)			
	STOP		Stop (N.C. contact)			
	ST.PE		Partial open (N.O. contact)			
ING2			Input 2 set up	CHIU	19	
	ST.PE		Partial open (N.O. contact)			
	START		Start cycle (N.O. contact)			
	NO		No function			
	CHIU		Always close (N.O. contact)			
	APRE		Always open (N.O. contact)			
	STOP		Stop (N.C. contact)			
ING3			Input 3 set up	NO	19	
	NO		No function			
	PRES		Force dead man mode (N.O. contact)			
	STOP		Stop (N.C. contact)			
	ST.PE		Partial open (N.O. contact)			
	START		Start cycle (N.O. contact)			

PARAMETER	VALUE	SUBMENU	DESCRIPTION	DEFAULT	CHAPTER	MEMO
RX			Receiver mode	START	20	
	START		Channel 1 = START Channel 2 = PARTIAL START			
	APCH		Channel 1 = OPEN Channel 2 = CLOSE			
STOP			Stop command function	PROS	19	
	PROS		Stop then resume			
	CHIU		Close then hold			
	APRE		Open then hold			
	INVE		Stop then invert			
FOT1			Photocell 1 mode	NO	11	
	NO	P.A.P.F 0-100%	No function			
	HOOK		Anti-dragging function			
	MASK		Enabled in closing and with masked operation			
	APCH		Enabled in opening and closing			
FOT2			Photocell 2 mode	APCH	11	
	APCH	P.A.P.F 0-100%	Enabled in opening and closing	P.A.P.F = 0%		
	NO		No function			
	HOOK		Anti-dragging function			
	MASK		Enabled in closing and with masked operation			
FT.TE	0.1"-2.0"		Photocell test enable	NO	11.2	
	NO		Function disabled			
COS1			Safety ribbon 1 mode	NO	12.3	
	NO		No function			
	AP		Enabled opening			
	APCH		Enabled opening and closing			
	CH		Enabled closing			
COS2			Funzione costa sensibile 2	NO	12.3	
	NO		No function			
	AP		Enabled opening			
	APCH		Enabled opening and closing			
	CH		Enabled closing			
CO.TE			Ribbon type and test	NO	12.3	
	NO		Mechanic - no test			
	RESI		Resistive			
	FOTO		Optical with test			
ENCO			Encoder enable	NO	17-18	
	NO		No function			
	INTRM		Intermediate positions			
	EN.1C		1-channel encoder			
	EN.2C		2-channel encoder			

PARAMETER	VALUE	SUBMENU	DESCRIPTION	DEFAULT	CHAPTER	MEMO
S.ENC	1-7		Encoder sensibility	0	12.2	
	0		Obstacle detection by disabled encoder			
OST.A	0.5"-4.5"		Backing at obstacle during opening phase	0.0"	12	
	0.0"		Door stop			
	FULL		Complete closing of the door			
OST.C	0.5"-4.5"		Backing at obstacle during closing phase	FULL	12	
	0.0"		Door stop			
	FULL		Complete opening of the door			
CH.OS			Closure after obstacle	AUTO	12	
	MAN		Manual			
	AUTO		Automatic (if activated through CH.AU parameter)			
I.ADI			ADI device enable	NO	24	
	NO		ADI interface disabled			
	SI	E.ADI	ADI interface enabled			
RICH			Reclosing at startup	SI		
	NO		Function disabled			
	SI		When the power supply is activated the unit set for closing: the first START command starts the motor closing. If the automatic closing is activated (CH.AU), the count of pause time starts and closing is activated			
T.ADD	0.5"-1'		Extra travel	1.0"	16	
	NO		The door ends its travel even if the limit switches have not been activated			
FINE			Exit the programming menu	NO		
	NO		Do not exit the programming menu			
	SI		Exits the programming menu by storing the parameters set			

26 - OPERATION DEFECTS

This paragraph shows some possible operation defects, along with their cause and applicable remedy.

DISPLAYING	DESCRIPTION	SOLUTION
MAINS led off	Faulty power supply of logics	Check fuse F1
OVERLOAD led on	24V power supply to accessories overload	<ol style="list-style-type: none"> 1. Remove the terminal block H1-H8: the OVERLOAD LED turns off 2. Solve the problem causing overloading (terminals E1-E3) 3. Re-install the terminal board and make sure the LED does not turn on again
Extended pre-flashing time of the BLINKER	When a start command is given the blinker immediately turns up, but the door does not open immediately: the count of cycles set for Service has expired	Enter the menu of the counters and reset the Service parameter
The display shows ERR1	Software error	Send the unit to the service department
The display shows ERR3	The functionality test of the photocells failed	<ol style="list-style-type: none"> 1. Make sure there are no obstructions between the photocells 2. Check that the photocells enabled by menu are actually installed and working 3. If type 2 photocells are used, make sure that the menu item FOT2 is set to CFCH 4. Check out the preceding conditions, if the error persists, increase the time of the test (parameter FT.TE)
The display shows ERR4	Limit switch error	Check that the limit switches are properly connected and that the limit switches are activated at the movement of the door
The display shows ERR5	The function test of safety ribbons failed	<ol style="list-style-type: none"> 1. Make sure that the safety ribbons enabled by menu are actually installed and working 2. Ensure that the control unit of the safety ribbons is properly connected and working
The display shows ERR6	Amperometric sensor error	If the error persists send the unit to the Service department
The display shows ERR7	Encoder error	Check the connection of the encoder
The display shows ERR9	Access to the programming menu locked by CL1+	Insert the CL1+ module with which the programming was locked into the ADI connector: the unit will automatically enter the programming menu PRG
The display shows ERR10	The function test of the safety devices connected to the interface ADI failed	Verify that the ADI module is connected. Check that the safety devices connected to the ADI interface are properly connected and working
The display shows HALT	Emergency stop enabled	Turn off the STOP button between terminals T1 and T2. If you have not installed a switch the two terminals must be bridged


INDEX

1 - CONSEILS IMPORTANTS	54
2 - ÉLIMINATION DU PRODUIT	54
3 - DÉCLARATION UE DE CONFORMITÉ	54
4 - CARACTÉRISTIQUES TECHNIQUES	54
5 - DESCRIPTION DE L'ARMOIRE DE COMMANDE	55
6 - SÉLECTION DE LA LANGUE	55
7 - TABLEAU DE COMMANDE	55
8 - BRANCHEMENTS ÉLECTRIQUES	56
9 - ALIMENTATION ET MOTEUR	58
9.1 - FONCTION FREIN.....	58
10 - STOP D'URGENCE	59
11 - PHOTOCELLULES	60
11.1 - FONCTIONNEMENT DES PHOTOCELLULES.....	60
11.2 - ALIMENTATION DES PHOTOCELLULES ET TEST FONCTIONNEL.....	61
12 - DÉTECTION DES OBSTACLES (CAPTEUR AMPÉROMÉTRIQUE, ENCODEUR, BARRES PALPEUSES)	62
12.1 - CAPTEUR AMPÉROMÉTRIQUE.....	62
12.2 - ENCODEUR.....	62
12.3 - BARRES PALPEUSES DE SÉCURITÉ.....	62
13 - CLIGNOTANT	63
14 - VOYANT PORTE OUVERTE	63
15 - ANTENNE EXTERNE	63
16 - FIN DE COURSE	64
17 - POSITIONS INTERMÉDIAIRES	64
18 - ENCODEUR	65
19 - MODE DE COMMANDE DEPUIS LE BORNIER	66
20 - MODE DE COMMANDE VIA RADIO	66
21 - MODES DE FONCTIONNEMENT	67
22 - MODES DE FONCTIONNEMENT EXCEPTIONNELS	68
23 - SORTIE RELAIS OPTIONS	69
23.1 - LUMIÈRES DE COURTOISIE.....	69
23.2 - SERRURE.....	69
23.3 - SIGNAL SERVICE.....	70
23.4 - COMMANDE D'OUVERTURE.....	70
23.5 - COMMANDE DE FERMETURE.....	70
23.6 - TEST DES DISPOSITIFS DE SÉCURITÉ.....	70
23.7 - CUSTOM.....	70
24 - INTERFACE ADI	70
25 - PROGRAMMATION	71
25.1 - ACCÈS AUX MENUS DE PROGRAMMATION PRINCIPAUX.....	71
25.2 - CHARGEMENT DES PARAMÈTRES PAR DÉFAUT.....	71
25.3 - APPRENTISSAGE DE LA COURSE.....	71
25.4 - LECTURE DU COMPTEUR DE CYCLES.....	72
25.5 - PROGRAMMATION DES PARAMÈTRES DE FONCTIONNEMENT.....	72
25.6 - TABLEAU DES PARAMÈTRES DE PROGRAMMATION.....	73
26 - ANOMALIE DE FONCTIONNEMENT	78

1 - CONSEILS IMPORTANTS

Pour tout précision technique ou problème d'installation V2 dispose d'un Service Clients à Votre disposition du lundi au vendredi de 8:30 à 12:30 et de 14:00 heures à 18:00 heures. au numéro +39-0172.812411

V2 se réserve le droit d'apporter d'éventuelles modifications au produit sans préavis; elle décline en outre toute responsabilité pour tous types de dommages aux personnes ou aux choses dus à une utilisation impropre ou à une mauvaise installation.

 **Avant de procéder avec l'installation et la programmation, lire attentivement les notices.**

- Ce manuel d'instruction est destiné à des techniciens qualifiés dans le domaine des automatismes.
- Aucune des informations contenues dans ce livret pourra être utile pour le particulier.
- Toutes les opérations de maintenance ou de programmation doivent être faites à travers de techniciens qualifiés.

L'AUTOMATISATION DOIT ÊTRE RÉALISÉE CONFORMÉMENT AUX DISPOSITIFS NORMATIFS EUROPÉENS EN VIGUEUR

- EN 60204-1** (Sécurité de la machinerie. Équipement électrique des machines, partie 1: règles générales).
- EN 12445** (Sécurité dans l'utilisation de fermetures automatisées, méthodes d'essai).
- EN 12453** (Sécurité dans l'utilisation de fermetures automatisées, conditions requises).

- L'installateur doit pourvoir à l'installation d'un dispositif (ex. interrupteur magnétothermique) qui assure la coupure omnipolaire de l'équipement du réseau d'alimentation. La norme requiert une séparation des contacts d'au moins 3 mm pour chaque pôle (EN 60335-1).
- L'armoire de commande doit être montée dans un boîtier au degré de protection IP44 ou supérieur.
- Pour la connexion de tubes rigides ou flexibles utiliser des raccordements possédant le niveau de protection IP44 ou supérieur.
- Quand on a effectué les branchements à la bornière, il faut mettre des bandes sur les conducteurs à tension qui se trouvent en proximité de la bornière et sur les conducteurs pour le branchement des parties externes (accessoires). De cette manière, en cas de détachement d'un conducteur, on évite que les parties en tension puissent aller en contact avec les parties à faible tension de sécurité.
- L'installation requiert des compétences en matière d'électricité et de mécanique; doit être faite exclusivement par des techniciens qualifiés en mesure de délivrer l'attestation de conformité pour l'installation (Directive 2006/42/CEE, - IIA).
- Il est obligatoire de se conformer aux normes suivantes pour les fermetures véhiculaires automatisées: EN 13241-1, EN 12453, EN 12445 et à toutes les éventuelles prescriptions nationales.
- Même l'installation électrique ou on branche l'automatisme doit répondre aux normes en vigueur et être faite à règles de l'art.
- La régulation de la force de poussée du vantail doit être mesurée avec un outil spécial et réglée selon les valeurs maximales admises par la norme EN 12453.
- Nous conseillons d'utiliser un poussoir d'urgence à installer près de l'automatisme (branché à l'entrée T1-T2 de l'armoire de commande de façon qui soit possible l'arrêt immédiat du portail en cas de danger).
- Brancher impérativement le câble de terre selon les Normes en vigueur EN 60335-1, EN 60204-1 (l'armoire de commande est équipée de deux bornes dédiées W1 et W2).
- L'appareil n'est pas destiné à être utilisé par des personnes (enfants inclus) dont les capacités physiques, sensorielles ou mentales sont réduites, ou n'ayant pas d'expérience ou n'étant pas informé, à moins qu'elles ne soient surveillées ou qu'elles aient été formées à l'utilisation de l'appareil par une personne responsable de leur sécurité.



2 - ÉLIMINATION DU PRODUIT

Comme pour les opérations d'installation, même à la fin de la vie de ce produit, les opérations de démantèlement doivent être effectuées par un personnel qualifié.

Ce produit est composé de différents types de matériaux: certains peuvent être recyclés, d'autres doivent être éliminés. S'informer sur les systèmes de recyclage ou de mise au rebut prévus par les règlements en vigueur sur le territoire, pour cette catégorie de produit.

Attention ! – Certaines parties du produit peuvent contenir des substances polluantes ou dangereuses qui, si dispersées dans l'environnement, pourraient provoquer des effets nocifs sur l'environnement et sur la santé humaine.

Comme indiqué par le symbole ci-contre, il est interdit de jeter ce produit dans les déchets domestiques.

Effectuer une "collecte séparée" pour la mise au rebut, selon les méthodes prévues par les règlements en vigueur sur le territoire, ou amener le produit au vendeur au moment de l'achat d'un nouveau produit équivalent.

Attention ! – les règlements en vigueur au niveau local peuvent prévoir de lourdes sanctions en cas de mise au rebut abusif de ce produit.

3 - DÉCLARATION UE DE CONFORMITÉ

V2 S.p.A. déclare que les produits HEAVY2 sont conformes aux qualités requises essentielles fixées par les directives suivantes :

- 2014/30/UE (Directive EMC)
- 2014/35/UE (Directive Basse tension)
- Direttiva RoHS2 2011/65/CE

Racconigi, le 01/06/2015

Le représentant dûment habilité V2 S.p.A.

Antonio Livio Costamagna

4 - CARACTÉRISTIQUES TECHNIQUES

MODÈLES	HEAVY2	HEAVY2-PB	HEAVY2-MB
Alimentation	400V (triphase) / 230V (triphase) 230V (monophasée)		
Charge max moteur	4 A		
Charge max accessoires 24V	20 W		
Température de travail	-20°C ÷ +60°C		
Fusible de protection	F1 = 2A (500V) / F2 = 250mA / F3 = 1A		
Dimensions	200x172x80 mm	400x300x165 mm	400x300x185 mm
Poids	1600 g	4300 g	8500 g
Protection	-	IP56	IP66

5 - DESCRIPTION DE L'ARMOIRE DE COMMANDE

L'armoire de commande numérique HEAVY2 est un produit innovant V2, qui garantit sécurité et fiabilité pour l'automatisation de portails sectionnels industriels.

Dans le respect des lois européennes concernant la sécurité électrique et compatibilité électromagnétique (EN 60335-1, EN 50081-1 et EN 50082-1) elle est caractérisée par le total isolement électrique du circuit à basse tension (y compris les moteurs) par la tension de réseau.

Autres caractéristiques:

- menu de programmation multilingue consultable grâce à l'utilisation d'un afficheur graphique 122x32 pixels
- alimentation pour 1 moteur triphasé 230V / 400V ou monophasé 230V
- entrée pour le branchement d'un encodeur
- connecteur embrochable pour récepteur radio modulaire MR
- gestion de start, start piéton, stop depuis transmetteur
- 2 sorties relais programmables telles que les lumières, la serrure électrique, le feu de signalisation ou le test de fonctionnement 12 Vcc
- sortie clignotant 230 V (utiliser les clignotants en intermittence)
- test des dispositifs de sécurité (photocellule et barres palpeuses) avant chaque ouverture
- fonction d'auto-apprentissage de la course
- fonction de détection des obstacles à l'aide d'un capteur ampérométrique
- compteur de cycles de fonctionnement avec programmation du signal de maintenance
- surveillance de l'état des entrées à l'aide de l'afficheur
- connecteur ADI pour la connexion des modules optionnels CL1+, WES-ADI.

6 - SÉLECTION DE LA LANGUE

Grâce à l'afficheur graphique, l'armoire HEAVY2 est en mesure d'afficher des messages pour simplifier les phases d'installation. La langue programmée par défaut est l'ANGLAIS, mais il est possible de choisir une autre langue.

Pour sélectionner une autre langue, procéder comme suit :

1. alimenter l'armoire ;
2. l'afficheur montre les versions firmware des microcontrôleurs, le numéro de série et la langue : **ENGLISH** ;
3. lorsque l'afficheur indique **ENGLISH**, maintenir appuyée la touche **OK** ; l'afficheur indique la langue alternative (ex. **ITALIANO**) ;
4. relâcher la touche **OK** : la nouvelle langue a été configurée.

Pour charger une nouvelle langue à la place du ITALIANO, il faut utiliser le logiciel V2+ avec l'accessoire CL1+ :

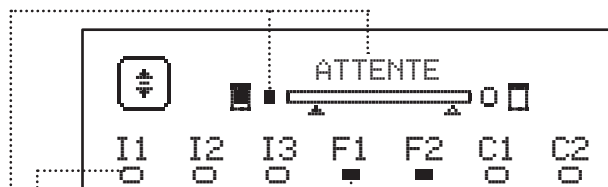
1. charger le fichier de la langue choisie sur le dispositif CL1+ à l'aide du logiciel V2+ ;
2. couper l'alimentation vers l'armoire HEAVY2 ;
3. insérer le dispositif CL1+ dans le connecteur ADI de l'armoire HEAVY2 ;
4. alimenter l'armoire HEAVY2 : la nouvelle langue est téléchargée et configurée automatiquement ;
5. extraire le dispositif CL1+.

7 - TABLEAU DE COMMANDE

Lorsque l'alimentation est activée, l'afficheur montre en séquence les informations suivantes :

1. la version firmware du microcontrôleur de l'armoire ;
2. le numéro de série ;
3. la langue actuellement configurée.

Le tableau de commande est présenté ci-dessous :



Le tableau de commande (en veille) indique l'état physique des contacts au bornier et des touches de programmation :

- I1 Entrée ING1
- I2 Entrée ING2
- I3 Entrée ING3
- F1 Entrée PHOTOCÉLULE 1
- F2 Entrée PHOTOCÉLULE 2
- C1 Entrée BARRE PALPEUSE 1
- C2 Entrée BARRE PALPEUSE 2

Le rond affiché sous les noms des entrées indique l'état de l'entrée :

- rond PLEIN : contact fermé
- rond PLEIN : contact ouvert.

Dans la partie supérieure de l'afficheur, l'état de l'automatisation est affiché :

- le message (ex. ATTENTE) indique l'état de l'armoire
- la barre sous le message indique la position du portail par rapport aux fins de course
- le rond à gauche de la barre indique la fermeture fin de course
- le rond à droite de la barre indique l'ouverture fin de course
- la flèche de gauche indique l'état du dispositif branché sur la borne H3
- la flèche de droite indique l'état du dispositif branché sur la borne H4.

Le rond des fins de course et les flèches des entrées H3 et H4 indiquent l'état de l'entrée :

- flèche/rond PLEIN : contact fermé
- flèche/rond PLEIN : contact ouvert.

Dans l'exemple ci-dessus, l'afficheur indique que :

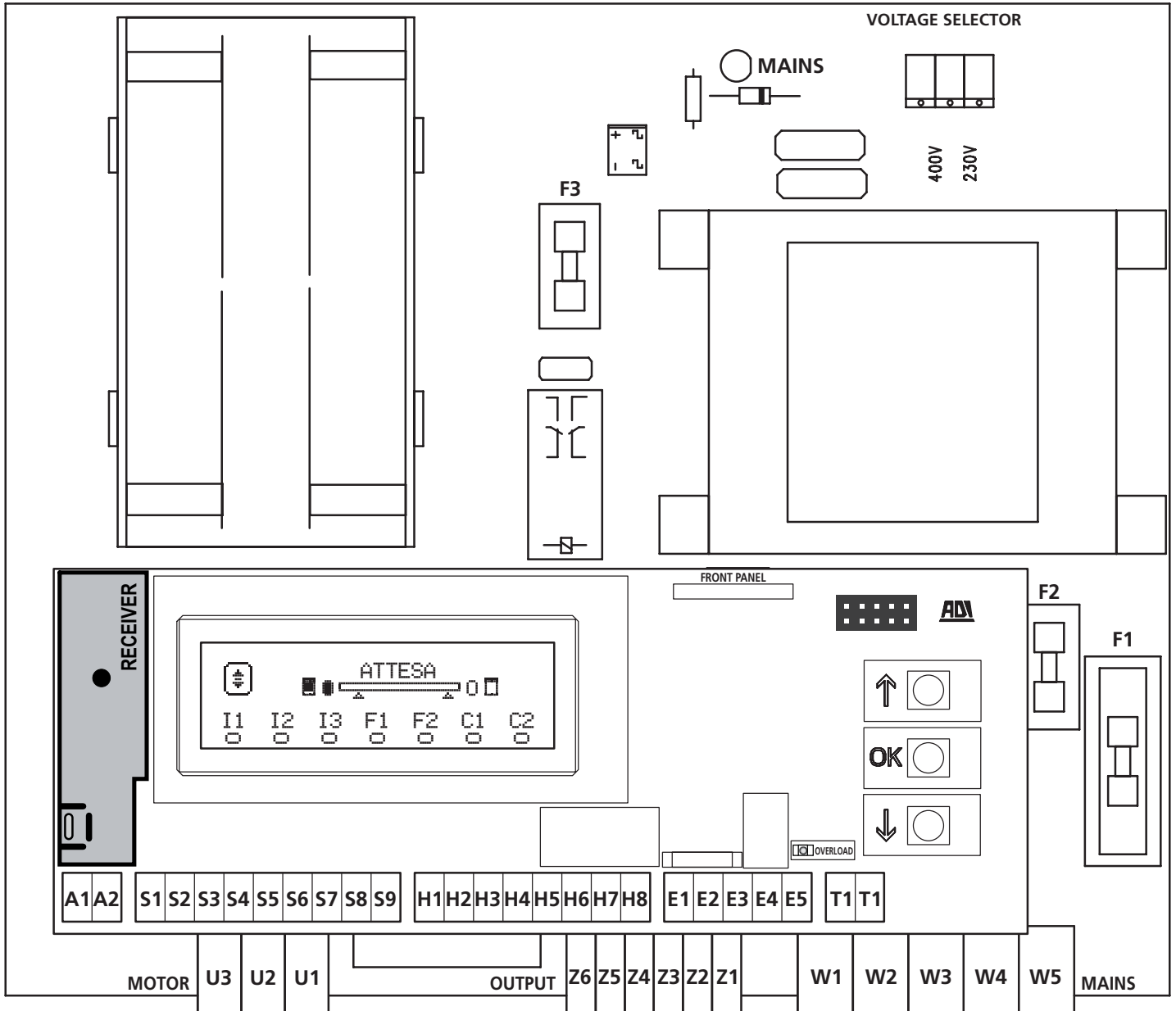
- le contact des entrées F1 - F2 est fermé
- le contact des entrées I1 - I2 - I3 - C1 - C2 est ouvert
- le portail est fermé en état d'ATTENTE d'une commande.

8 - BRANCHEMENTS ÉLECTRIQUES

CARTE SUPÉRIEURE	
A1	Blindage antenne
A2	Antenne
S1	ING1 - entrée configurable pour le branchement de dispositifs à contact N.O.
	Paramètre ING1 DEFAULT = START (active cycle)
S2	ING2 - entrée configurable pour le branchement de dispositifs à contact N.O.
	Paramètre ING2 DEFAULT = ST.PE (ouverture partielle)
S3	ING3 - entrée configurable pour le branchement de dispositifs traditionnels à contact N.O.
	Paramètre ING3 DEFAULT = NO (aucune fonction)
S4	Commun (-)
S5	Photocellule 1. Contact N.F.
	Paramètre FOT1 DEFAULT = NO (aucune fonction)
S6	Photocellule 2. Contact N.F.
	Paramètre FOT2 DEFAULT = APCH (activée en ouverture et fermeture)
S7	Barre palpeuse de sécurité 1
	Paramètre COS1 DEFAULT = NO (aucune fonction)
S8	Barre palpeuse de sécurité 2
	Paramètre COS2 DEFAULT = NO (aucune fonction)
S9	Commun (-)
H1	Fin de course en fermeture. Contact N.F.
H2	Fin de course en ouverture. Contact N.F.
H3*	- Encodeur canal 1 - Switch position intermédiaire
	Paramètre ENCO DEFAULT = NO (aucune fonction)
H4*	- Encodeur canal 2 - Switch position intermédiaire
	Paramètre ENCO DEFAULT = NO (aucune fonction)
H5	Commun (-)
H6**	- Voyant porte ouverte - Clignotant 24 Vcc
	Paramètre SPIA DEFAULT = W.L. (voyant porte ouverte)
H7	- Commun voyant porte ouverte - Commun alimentation 12 Vcc
H8	Alimentation 12 Vcc
E1 / E2	Alimentation accessoires 24 Vca
E3 / E4	Commun alimentation accessoires
E5	Alimentation TX photocellules (24 Vca) per Test fonctionnel
T1 - T2	STOP d'urgence

CARTE INFÉRIEURE	
MOTOR U3-U2-U1	Moteur
OUTPUT Z6-Z5	Relais options REL2 (5A - 250V)
	Paramètre REL2 DEFAULT = NO (aucune fonction)
OUTPUT Z4-Z3	Relais options REL1 (5A - 250V)
	Paramètre REL1 DEFAULT = LUCI (lumières de courtoisie)
OUTPUT Z2-Z1	Clignotant 230V - 40W
W1 - W2	Borne de terre pour la mise à la terre de l'installation et du moteur
W3-W4-W5	Alimentation du réseau triphasé
W3-W4	Alimentation du réseau monophasé
VOLTAGE SELECTOR	Sélection alimentation 230V / 400V

AUTRES	
F1	F2A - 500V. Fusible alimentation
F2	F250mA. Fusible du clignotant
F3	F1A. Fusible du frein
ADI	Interface ADI
RECEIVER	Modules récepteurs MR
MAINS	Signale que la centrale est alimentée
OVERLOAD	Signale une surcharge sur l'alimentation 24Vac des accessoires



* **H3 - H4** : l'encodeur utilise les mêmes bornes que les switches pour les positions intermédiaires. Si un encodeur est utilisé, il n'est pas possible d'utiliser les switches pour les positions intermédiaires et vice-versa.

** **H6** : la borne H6 peut être utilisée pour le branchement d'un voyant de porte ouverte ou d'un clignotant à 24 Vcc. Configurer le paramètre **SPIA** en fonction du dispositif branché.

⚠ ATTENTION : l'installation de l'armoire, des dispositifs de sécurité et des accessoires doit être exécutée avec l'alimentation coupée.

⚠ ATTENTION: Brancher du réseau d'alimentation au moyen de la borne W1-W2

9 - ALIMENTATION ET MOTEUR

L'armoire de commande doit être alimentée par une ligne électrique protégée avec un interrupteur magnétothermique différentiel conformément aux réglementations de la loi.

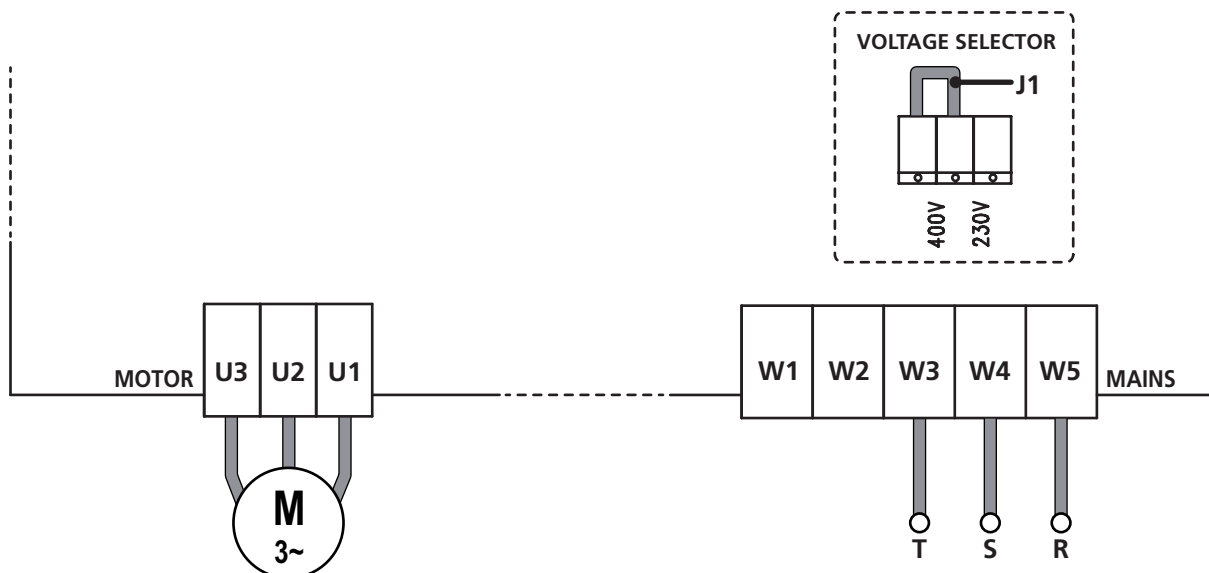
L'armoire peut alimenter un moteur triphasé 230V/400V branché en étoile.

L'alimentation nécessaire dépend du type de moteur utilisé et peut être de trois types:

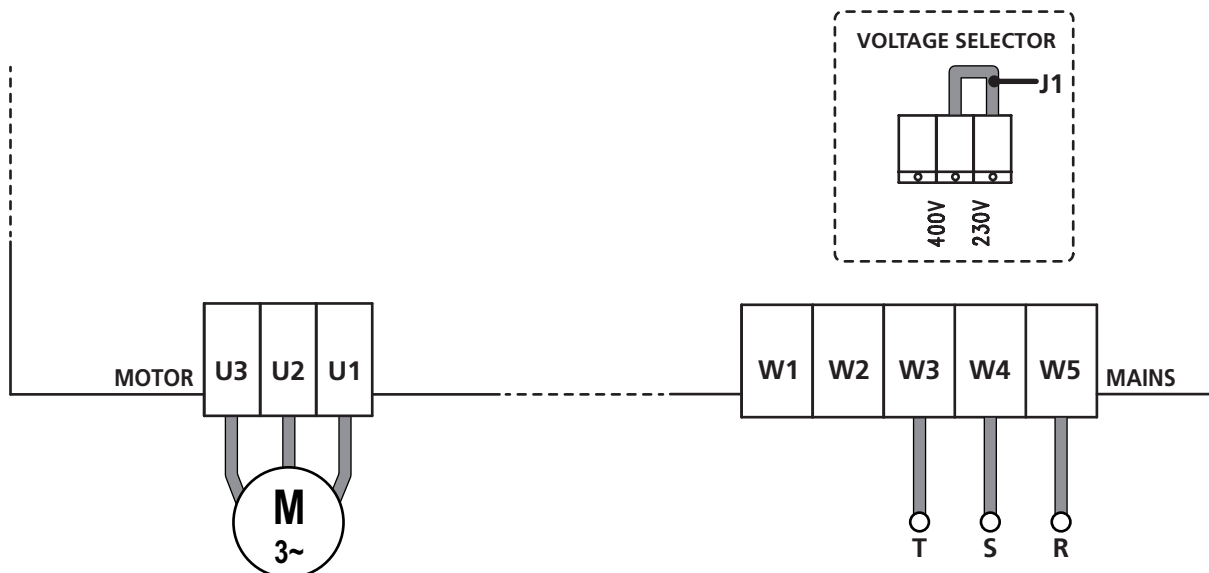
- triphasée 400V
- triphasée 230V
- monophasée 230V

Les schémas suivants indiquent de quelle manière l'alimentation et les câbles du moteur doivent être branchés et de quelle manière doit être réglé la liaison de sélection de la tension pour chaque cas.

TRIPHASÉE 400V



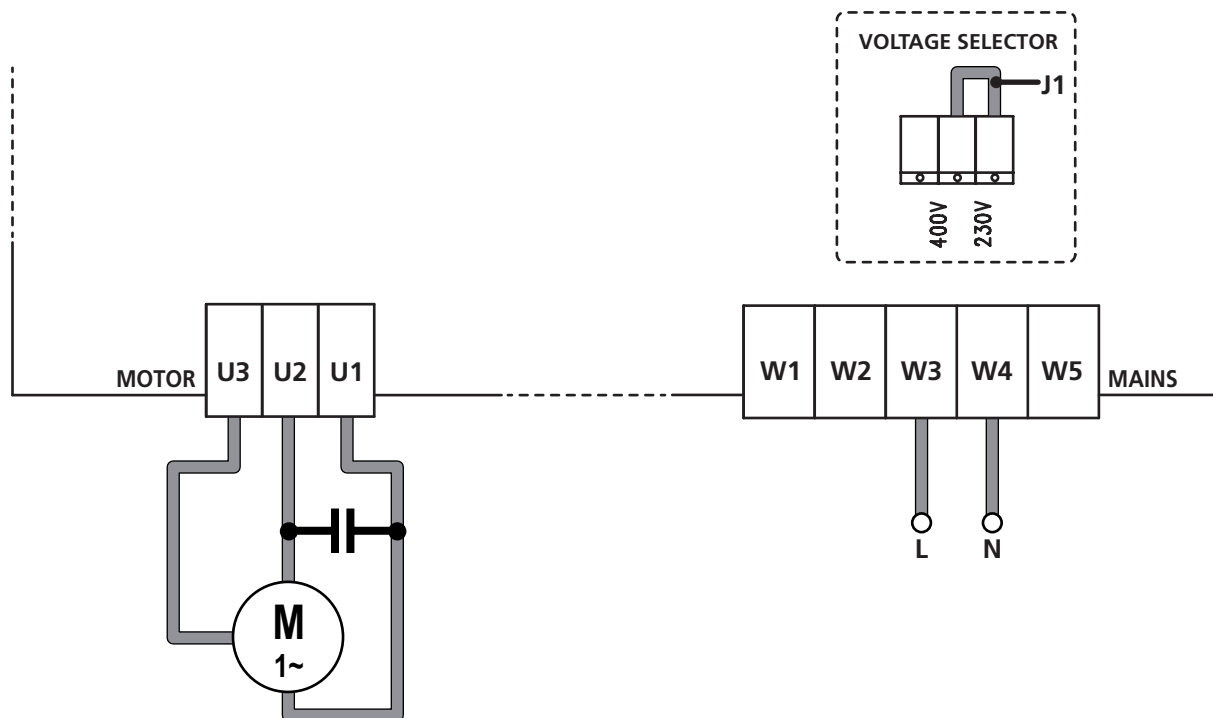
TRIPHASÉE 230V



ATTENTION : avant de mettre sous tension s'assurer que la liaison de sélection de la tension (J1) soit réglée correctement. Une configuration non correcte peut sérieusement endommager l'armoire de commande

ATTENTION : Brancher le conducteur de mise à la terre des moteurs à l'installation de mise à la terre du réseau d'alimentation (l'armoire HEAVY2 est dotée de deux bornes spécifiques W1 et W2).

ATTENTION : l'armoire de commande ne fournit aucune protection sur les moteurs. Il est conseillé d'installer un discontacteur avant du moteur.



Après avoir effectué les branchements, contrôler que la direction du moteur soit la bonne :

1. alimenter l'armoire et déplacer la porte en activant le mode de mouvement manuel (chapitre 22) ;
2. si le sens du mouvement est erroné, inverser les branchements des deux bornes ;
3. couper l'alimentation.

9.1 - FONCTION FREIN

Quand la porte arrive en fin d'ouverture ou de fermeture, la centrale envoie un ordre de freinage sur les phases du moteurs pour garantir que le moteur s'arrête effectivement.

Cette fonction est activée par DÉFAUT en ouverture et en fermeture.

Pour désactiver cette fonction, configurer la valeur NO dans les paramètres FRE.A et FRE.C

La fonction frein intervient même s'il y a une inversion du mouvement du moteur provoquée par un ordre ou par l'intervention d'une sécurité.

Le temps pendant lequel a lieu l'inversion du mouvement peut être réglé grâce au paramètre F.INV.

REMARQUE : Si on règle une durée inférieure à 0.2" l'inversion se fait sans freinage.

10 - STOP D'URGENCE

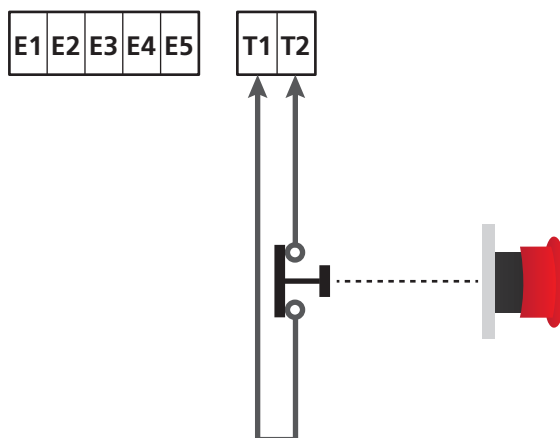
Pour une sécurité maximale, il faut OBLIGATOIREMENT installer un interrupteur STOP qui, une fois actionné, provoque le blocage immédiat de l'automatisation.

L'interrupteur doit avec un contact normalement fermé qui s'ouvre en cas d'actionnement.

REMARQUE : les bornes T1 et T2 sont pontées pour autoriser le lancement de l'automatisation avant de brancher l'interrupteur STOP.

Brancher les câbles de l'interrupteur de STOP entre les bornes T1 et T2 de l'armoire.

⚠ ATTENTION : si l'entrée de STOP n'est pas utilisée, les bornes T1 et T2 doivent être pontées.



11 - PHOTOCÉLULES

L'armoire a deux entrées pour les photocellules (contact normalement fermé) qui peuvent être activées indépendamment et associées à différentes fonctions :

Brancher la sortie N.F. de la photocellule 1 (FOT1) entre les bornes **S5** et **S9**

Brancher la sortie N.F. de la photocellule 2 (FOT2) entre les bornes **S6** et **S9**

ATTENTION :

- Si plusieurs photocellules sont branchées sur la même borne, le branchement doit être fait en série : toutes les photocellules auront la même fonction.
- Si aucune photocellule n'est branchée à la borne **S5**, le menu **FOT1** doit être configuré sur **NO**.
- Si aucune photocellule n'est branchée à la borne **S6**, le menu **FOT2** doit être configuré sur **NO**.

Indépendamment de la fonction sélectionnée, si les photocellules interviennent pendant la pause, le temps de pause est rechargé en utilisant la valeur configurée dans le paramètre **CH.AU**.

Si l'on souhaite accélérer la vitesse à laquelle la porte se referme après le passage, il faut configurer une valeur pour le paramètre **CH.TR** inférieure à **CH.AU**.

Le temps de pause sera rechargé en utilisant la valeur de **CH.TR**.

Si on souhaite arrêter la porte après le passage à travers les photocellules, configurer la valeur **SI** pour le paramètre **PÀ.TR**

REMARQUE : si les photocellules sont branchées sur les deux entrées FOT1 et FOT2, la porte ne s'arrête qu'après la détection du passage devant les deux cellules

11.1 - FONCTIONNEMENT DES PHOTOCÉLULES

Le fonctionnement des photocellules dépend des valeurs programmées pour les paramètres **FOT1** et **FOT2**.

FONCTION	VALEUR
Photocellule active à l'ouverture et à la fermeture	APCH
Fonctionnement masqué	MASK
Fonction anti-entraînement	HOOK
Aucune fonction	NO

Après avoir sélectionnées les valeurs des paramètres **FOT1** et **FOT2**, vous accédez à un sous-menu **P.AP.F** qui permet de définir le pourcentage d'ouverture de la porte sur laquelle est active la photocellule.

NOTE : Si l'on veut activer la photocellule seulement lors de la fermeture, régler le paramètre **P.AP.F** = 0

Ce qui suit décrit le comportement de la porte lorsque la photocellule est interrompue, en fonction du réglage du paramètre **FOT1** ou **FOT2** et à la position de la porte. On suppose que le paramètre **P.AP.F** est réglé sur **40%**.

La figure A sur la page d'à côté représente l'activation de la photocellule lorsque la porte se trouve au-delà des 40% de la hauteur totale.

La figure B représente la même situation, mais avec la porte se trouvant sous les 40%.


La figure C représente l'activation de la photocellule quand la porte a déjà activé le switch de masquage de la photocellule, connecté aux bornes H3-H5.

1. Photocellule active à l'ouverture et fermeture - APCH

- Lors de la fermeture de la porte, si la photocellule est interrompue, les scénarios suivants peuvent se produire en fonction de la configuration du paramètre **P.AP.F** (ex. 40%) et de la position de la porte :
 - Dans le cas A, la porte se rouvre immédiatement
 - Dans le cas B, la porte se bloque : quand la photocellule est libérée, la porte rouvre complètement.
- Lors de l'ouverture de la porte, si la photocellule est interrompue les scénarios suivants peuvent se produire en fonction de la configuration du paramètre **P.AP.F** (ex. 40%) et de la position de la porte :
 - Dans le cas A, la photocellule est ignorée
 - Dans le cas B, la porte se bloque : quand la photocellule est libérée, la porte reprend l'ouverture.
- Avec la porte fermée, si la photocellule est interrompue, les commandes de démarrage sont refusées (seul le réglage **P.AP.F** = 0 permet à la photocellule d'être ignorée et les commandes de démarrage sont acceptées).
- Avec la porte ouverte, si la photocellule est interrompue, le temps de pause est rechargé, et les commandes de fermeture sont refusées.

2. Fonctionnement masqué - MASK

Cette fonction peut servir avec les portes en toile qui durant la fermeture, en se gonflant, peuvent interrompre le faisceau de la photocellule.

 Il est nécessaire de placer un switch immédiatement au-dessus de la photocellule et de connecter le contact N.F. entre les bornes H3 et H5. Quand le contact s'ouvre la photocellule est ignorée.

NOTE : régler le paramètre **ENCO** sur **INTRM** ou **EN1C**

Le fonctionnement de la porte est similaire au point 1, mais si le faisceau de la photocellule est interrompu pendant la fermeture, quand la porte a déjà activé le switch connecté entre les bornes H3-H5 (cas C), la photocellule est ignorée et la porte continue sa fermeture.

3. Fonction anti-entraînement - HOOK

L'intervention de la photocellule durant la première partie de l'ouverture de la porte, indique la possibilité que l'opérateur soit resté accroché accidentellement.

Cette fonction permet d'éviter que l'opérateur soit soulevé par la porte en mouvement.

Le fonctionnement de la porte est analogue au point 1, mais si le faisceau de la photocellule est interrompu durant la première partie de l'ouverture ou la dernière partie de la fermeture (cas B), la porte se bloque.

Pour la faire repartir, il est nécessaire de réaliser les opérations suivantes :

1. Libérer le faisceau de la photocellule
2. Appuyer sur le stop d'urgence connecté entre les bornes T1-T2 et le réarmer
3. Envoyer une commande de démarrage

NOTE : Si le bouton pour le stop d'urgence n'est pas installé, l'utilisation de cette fonction est déconseillée.

11.2 - ALIMENTATION DES PHOTOCELLULES ET TEST FONCTIONNEL

Les photocellules peuvent être alimentées avec 24 Vca (FIG.1) ou avec 12 Vcc. (FIG.2)

Indépendamment de la fonction sélectionnée, les photocellules peuvent être testées avant chaque mouvement. Pour activer le test des photocellules, il faut indiquer la durée maximale du test dans le paramètre FOT.E : si NO est configuré, le test n'est pas effectué.

ALIMENTATION 24VAC

Brancher l'alimentation des récepteurs des photocellules entre les bornes **E1** et **E3 (COM)**.

Brancher l'alimentation des transmetteurs des photocellules entre les bornes **E5** et **E3 (COM)**.

NOTE : pour faciliter les branchements, les bornes pour l'alimentation en courant alternatif sont doubles (E1 = E2 / E3 = E4).

ATTENTION : pour pouvoir effectuer le test, il faut que l'alimentation du transmetteur des photocellules soit branchée aux bornes **E5** et **E3 (COM)**.

ALIMENTATION 12VDC

L'alimentation en courant continu est disponible entre les bornes **H8 (+)** et **H7 (-)**.

ATTENTION : pour pouvoir effectuer le test, il est nécessaire d'utiliser un des relais optionnels :

- REL1 : brancher l'alimentation du transmetteur entre les bornes **Z3 (+)** et **H7 (-)**, et brancher la borne **H8** avec la borne **Z4** ; configurer le paramètre REL1 sur TEST.
- REL2 : brancher l'alimentation du transmetteur entre les bornes **Z5 (+)** et **H7 (-)**, et brancher la borne **H8** avec la borne **Z6** ; configurer le paramètre REL2 sur TEST.

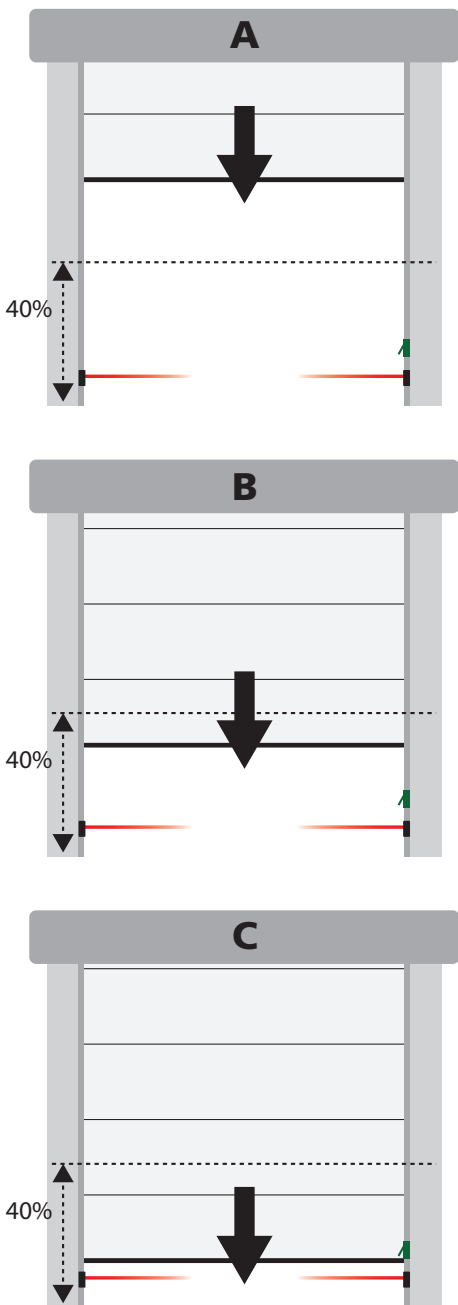
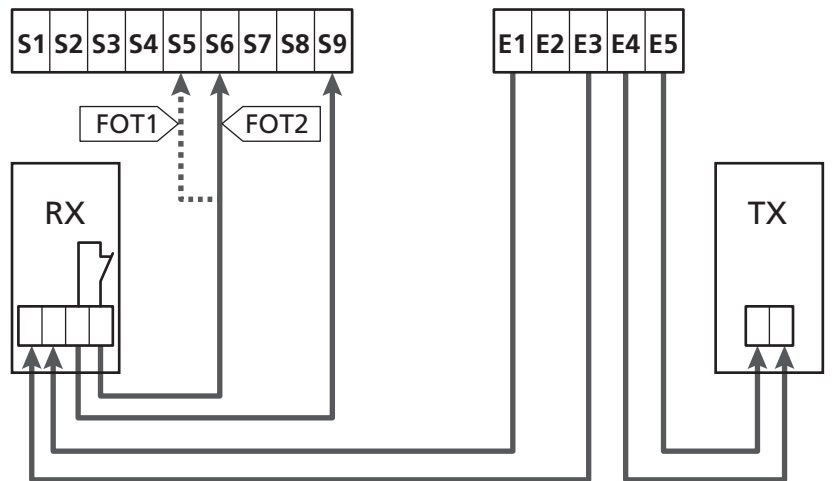


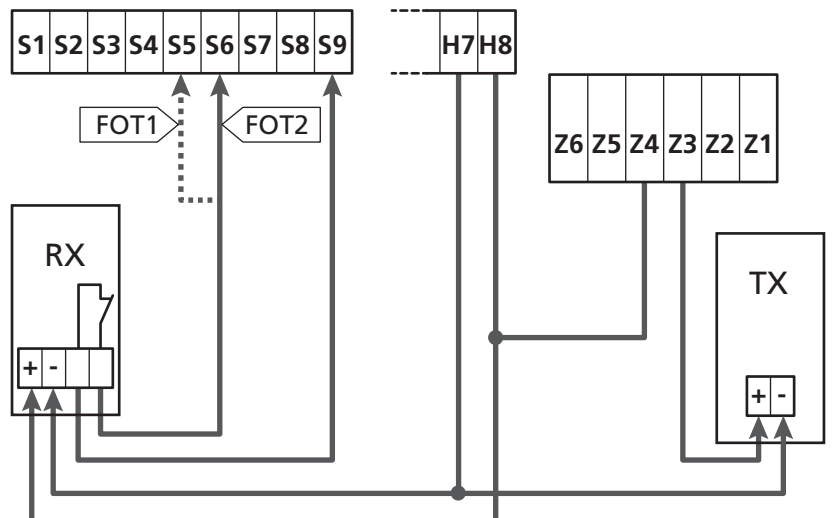
FIG. 1 24Vac



Paramètre FOT1 ⇔ DEFAULT = NO (aucune fonction)

Paramètre FOT2 ⇔ DEFAULT = APCH
(activée en ouverture et fermeture)

FIG. 2 12Vdc



12 - DÉTECTION DES OBSTACLES (CAPTEUR AMPÉROMÉTRIQUE, ENCODEUR, BARRES PALPEUSES DE SÉCURITÉ)

La présence d'un obstacle qui empêche le mouvement de la porte peut être détectée de différentes façons :

1. capteur ampérométrique
2. encodeur
3. barres palpeuses de sécurité.

Indépendamment du dispositif qui a détecté l'obstacle, la réaction de l'armoire dépend de la valeur configurée pour le paramètre **OST.A** pour les obstacles en ouverture et **OST.C** pour les obstacles en fermeture :

- si la valeur est **0,0"**, la porte est simplement arrêtée ;
- si la valeur est comprise entre **0,5"** et **4,5"**, la porte inverse le mouvement pendant le temps configuré ;
- si la valeur est **FULL**, la porte se referme ou se rouvre complètement.

⚠ Suite à la détection d'un obstacle lors de la fermeture, la porte se rouvre et le comportement de la centrale dépend de plusieurs paramètres, avec la priorité qui suit :

1. Si la modalité horloge est active (**MODE = OROL**), le comptage du temps de pause pour la fermeture automatique est activée
2. Si la porte s'est bloquée sans reculer (**OST.C = 0**), ou si la fermeture après l'obstacle est manuelle (**CH.OS = MAN**), le comptage du temps de pause pour la fermeture automatique n'est PAS activé et la porte reprendra le mouvement dès la prochaine commande de démarrage.
3. Si la fermeture après l'obstacle est automatique (**CH.OS = AUTO**), la centrale se comportera suivant le réglage du paramètre **CH.AU**

12.1 - CAPTEUR AMPÉROMÉTRIQUE

La centrale relève la présence d'un obstacle quand le courant sur le moteur dépasse la valeur configurée pour les paramètres **SEN.A** (lors de l'ouverture) et **SEN.C** (lors de la fermeture).

La valeur de ces paramètres est prédéfinie pendant la procédure d'auto-apprentissage de la course (chapitre 25.3)
Pour désactiver cette fonction, configurer sur la valeur **0**.

12.2 - ENCODEUR

L'armoire détecte la présence d'un obstacle lorsque l'encodeur signale que le moteur tourne à une vitesse inférieure à celle qui a été configurée (chapitre 18).

La sensibilité de l'encodeur doit être configurée à l'aide du paramètre **S.ENC** : plus la valeur est élevée, plus l'armoire sera réactive aux petites baisses de vitesse. Si l'on ne souhaite pas que l'encodeur détecte les obstacles, il faut configurer **0**.

12.3 - BARRES PALPEUSES DE SÉCURITÉ

L'armoire détecte la présence d'un obstacle lorsqu'une barre palpeuse de sécurité est écrasée.

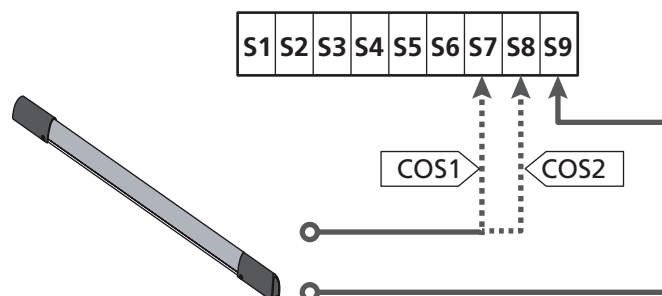
L'armoire a deux entrées pour les barres palpeuses qui peuvent être activées indépendamment et associées à différents types de fonctions.

Connecter les barres palpeuses 1 (COS 1) entre les bornes **S7** et **S9** et configurer le paramètre **COS1** pour activer l'entrée
Connecter les barres palpeuses 2 (COS 2) entre les bornes **S8** et **S9** et configurer le paramètre **COS2** pour activer l'entrée

- En configurant **AP**, l'intervention de la barre palpeuse est détectée uniquement pendant l'ouverture et l'armoire se comporte selon les configurations du paramètre **OST.A** ;
- En configurant **CH**, l'intervention de la barre palpeuse est détectée uniquement pendant la fermeture et l'armoire se comporte selon les configurations du paramètre **OST.C** ;
- En configurant **APCH**, l'intervention de la barre palpeuse est détectée pendant l'ouverture et la fermeture :
 - pendant l'ouverture, l'armoire se comporte selon les configurations du paramètre **OST.A**
 - pendant la fermeture, l'armoire se comporte selon les configurations du paramètre **OST.C**

⚠ ATTENTION :

- si aucune barre palpeuse n'est branchée à la borne **S7**, le paramètre **COS1** doit être configuré sur **NO** ;
- si aucune barre palpeuse n'est branchée à la borne **S8**, le paramètre **COS2** doit être configuré sur **NO**.



Paramètre **COS1** ⇔ DEFAULT = **NO** (aucune fonction)

Paramètre **COS2** ⇔ DEFAULT = **NO** (aucune fonction)

L'armoire peut fonctionner avec différents types de barres palpeuses ; selon le type de barre palpeuse utilisé, il faut configurer correctement le paramètre **CO.TE**.

NOTE : il n'est pas possible d'utiliser des barres palpeuses de type différent sur les deux entrées **COS1** et **COS2**.

a. Barres palpeuses mécaniques à contact N.F.

Configurer le paramètre **CO.TE** avec la valeur **NO** : aucun test n'est réalisé avant les mouvements.

b. Barres palpeuses optiques

Configurer le paramètre **CO.TE** avec la valeur **FOTO** : avant chaque mouvement, un test de fonctionnement similaire à celui des photocellules est réalisé.
Si l'on ne souhaite pas effectuer le test, configurer **NO**.

Raccorder l'alimentation des barres palpeuses optiques en suivant les indications du chapitre 11.2.

c. Barres palpeuses en caoutchouc conducteur

Configurer le paramètre **COTE** avec la valeur **RESI**: l'armoire s'attend à mesurer une impédance de 8,2 kohms, et elle se met en alarme en cas d'impédance basse (barre palpée appuyée) et en cas d'impédance haute (fil interrompu) ; c'est pourquoi il est nécessaire d'effectuer le test avant les mouvements.

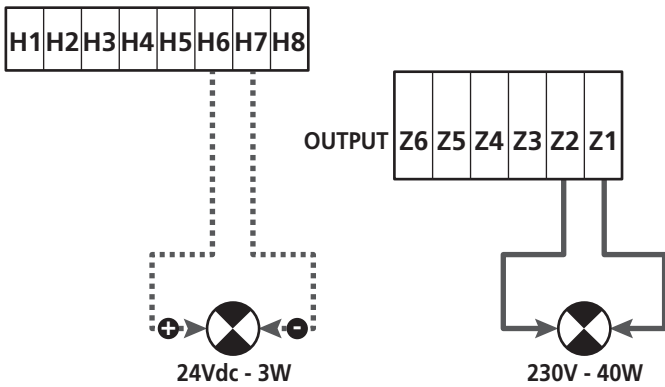
ATTENTION : si plusieurs barres palpeuses sont branchées sur la même borne, le branchement doit être fait en série, sauf dans le cas des barres palpeuses en caoutchouc conducteur qui sont branchées en parallèle.

13 - CLIGNOTANT

L'armoire HEAVY2 a deux sorties pour la gestion du clignotant :

- bornes **Z1** et **Z2** pour un clignotant à 230 V - 40 W avec intermittence interne ;
- bornes **H6 (+)** et **H7 (-)** pour un clignotant à 24 Vcc - 3 W. L'utilisation d'un clignotant à 24 V requiert la configuration du paramètre **SPIA** avec la valeur **FLASH** (DÉFAUT = **U.L.**).

NOTE : si ces bornes sont utilisées pour cette fonction, il ne sera pas possible de brancher un voyant de porte ouverte (éclairage d'avertissement).



Le fonctionnement normal du clignotant prévoit l'activation pendant les phases d'ouverture et de fermeture de la porte.

Les autres options disponibles sont :

- clignotement actif en pause : il faut configurer la valeur **SI** pour le paramètre **LP.PA** ;
- pré-clignotement : le clignotement est activé avant le début de la phase d'ouverture et de fermeture pendant une durée programmable à l'aide du paramètre **T.FRE** ;
- pré-clignotement en fermeture : le clignotement est activé avant le début de la phase de fermeture pendant une durée différente de celle de l'ouverture. La durée est programmable avec le paramètre **T.FCH**.

14 - VOYANT PORTE OUVERTE

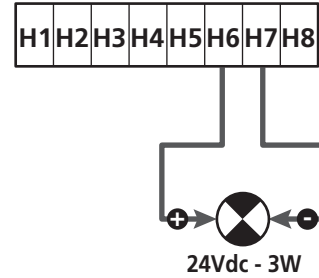
L'armoire dispose d'une sortie à 24 Vcc - 3 W qui permet le branchement d'un voyant (éclairage d'avertissement).

Le voyant de porte ouverte indique en temps réel l'état de la porte, le type de clignotement indique les quatre conditions possibles.

- PORTE IMMOBILE (FERMÉE) : la lumière est éteinte
- PORTE EN PAUSE (OUVERTE) : la lumière est allumée fixe
- PORTE EN OUVERTURE : la lumière clignote lentement (2 Hz)
- PORTE EN FERMETURE : la lumière clignote rapidement (4 Hz).

Raccorder les câbles du voyant aux bornes **H6 (+)** et **H7 (-)**.

NOTE : si ces bornes sont utilisées pour cette fonction, il ne sera pas possible de brancher un voyant 24 Vcc.

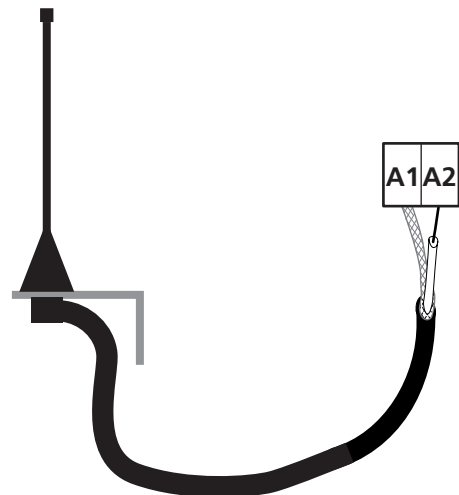


Paramètre **SPIA** ⇨ **DEFAULT = U.L.** (voyant porte ouvert)

15 - ANTENNE EXTERNE

Pour garantir la portée radio maximale, il est conseillé d'utiliser l'antenne externe.

Raccorder le blindage de l'antenne à la borne **A1** et le pôle chaud à la borne **A2**.

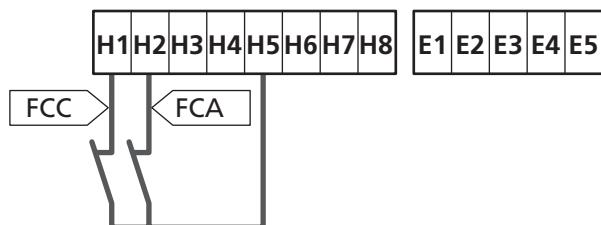


16 - FIN DE COURSE

Pour le bon fonctionnement de l'armoire, il faut brancher deux switches de fin de course à contact normalement fermé qui délimitent la course de la porte en ouverture et en fermeture.

Brancher le switch de la fin de course en ouverture (FCA) entre les bornes **H2** et **H5**.

Brancher le switch de la fin de course en fermeture (FCC) entre les bornes **H1** et **H5**.



La position des fins de course est mémorisée pendant la procédure d'apprentissage de la course et pendant le fonctionnement normal de la porte, l'armoire s'attend à détecter les fins de course dans des positions déterminées.

! Si, dans certains cas, la porte n'atteint pas la position permettant d'activer le switch de fin de course, il est possible de programmer un temps supplémentaire en configurant le paramètre **T.ADD** : si la fin de course n'intervient pas, la porte poursuit son mouvement jusqu'à ce que le temps configuré soit écoulé.

17 - POSITIONS INTERMÉDIAIRES

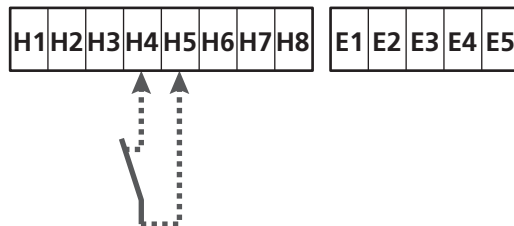
Certaines fonctions de l'armoire sont activées en correspondance avec les positions intermédiaires de la porte.

Les positions intermédiaires peuvent être détectées de deux façons:

- switches supplémentaires branchés aux bornes **H3** et **H4** ;
- programmation de certains paramètres qui se basent sur un pourcentage de la course totale.

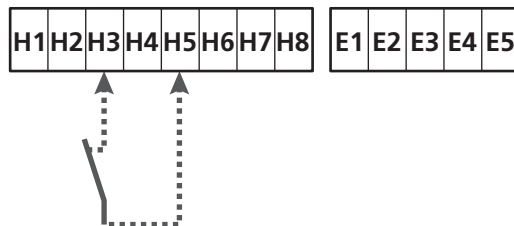
1. Position d'ouverture partielle.

La manœuvre d'ouverture partielle se termine lorsque le contact entre les bornes **H4** et **H5** s'ouvre (configurer le paramètre **ENCO** sur **INTRM**).



2. Fonctionnement masqué de la photocellule

La photocellule si habilitée en réglant le paramètre **FOT1** ou **FOT2** sur **MASK** est ignorée quand le contact entre les bornes **H3** et **H5** est ouvert (configurer le paramètre **ENCO** sur **INTRM** ou **EN.IC**).



Paramètre **ENCO** ⇔ **DEFAULT = NO** (aucune fonction)

18 - ENCODEUR

La position de la porte peut être identifiée de façon beaucoup plus précise si un encodeur incrémental est installé sur le moteur.

⚠ ATTENTION : il est indispensable d'effectuer l'apprentissage de la course (chapitre 25.3) pour utiliser cette fonction.

NOTE : l'encodeur utilise les mêmes bornes que les switches pour les positions intermédiaires. Si un encodeur est utilisé, il n'est pas possible d'utiliser les switches pour les positions intermédiaires.

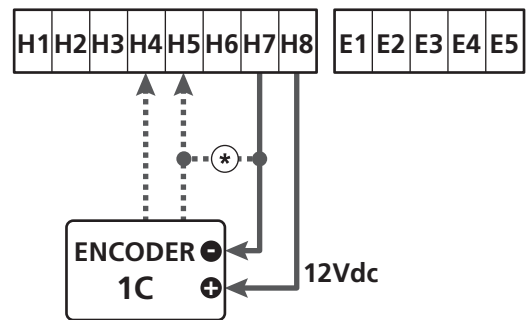
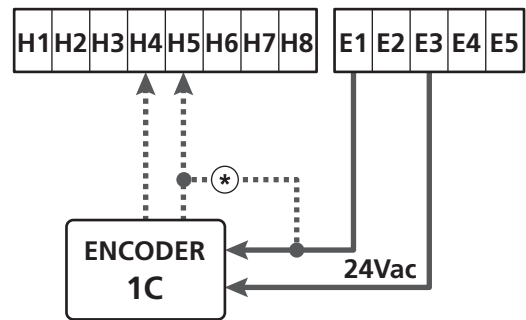
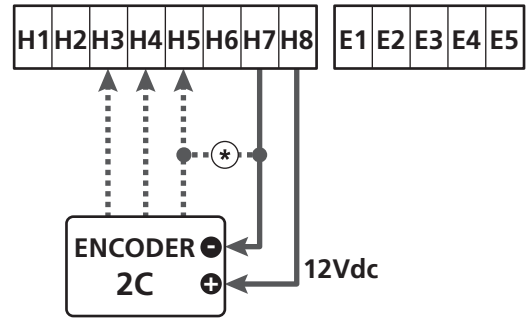
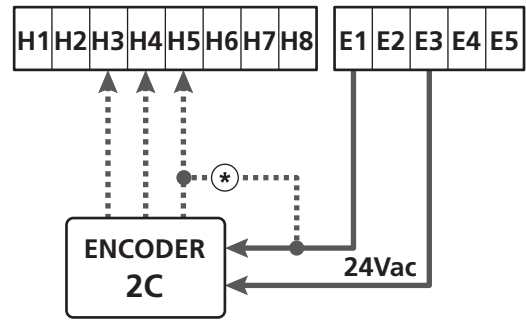
Il est possible d'utiliser deux types d'encodeurs :

- **Encodeur à deux canaux :** la direction du mouvement de la porte est indiquée par l'encodeur.
 - Brancher les deux canaux sur les bornes **H3** et **H4** (l'ordre de branchement n'est pas important).
 - Brancher le commun sur la borne **H5**.
 - Configurer le menu `ENCO` sur `EN.2C`.
- **Encodeur à un canal :** la direction du mouvement est déterminée par la commande envoyée de l'armoire au moteur.
 - Brancher le canal de l'encodeur sur la borne **H4**.
 - Brancher le commun sur la borne **H5**.
 - Configurer le menu `ENCO` sur `EN.1C`.

Si l'encodeur est alimenté à 24 Vca, brancher l'alimentation sur les bornes **E1** et **E3**.

Si l'encodeur est alimenté à 12 Vcc, brancher l'alimentation sur les bornes **H7 (-)** et **H8 (+)**.

* **NOTE :** si l'encodeur a un seul fil pour le négatif de l'alimentation et le commun des sorties, brancher la borne **H5** avec le négatif de l'alimentation (borne **H7** ou une des bornes **E1-E3**).



Paramètre `ENCO` ⇨ DEFAULT = NO (aucune fonction)

19 - MODE DE COMMANDE DEPUIS LE BORNIER

Pour commander la porte à l'aide des dispositifs externes, il faut brancher les dispositifs à contact normalement ouvert entre les bornes S1-S4, S2-S4 ou S3-S4 et configurer pour chacun la fonction désirée à l'aide des paramètres ING1, ING2 et ING3.

Les fonctions disponibles sont :

- **Start** (valeur à configurer **START**)

Cette fonction correspond à une commande générique d'activation et elle commande les opérations suivantes :

- Quand la porte est fermée, un cycle d'ouverture commence
- Quand la porte s'ouvre, cela dépend de la configuration du paramètre **ST.AP** :
NO : commande non active
CHIU : la porte se referme immédiatement
PAUS : la porte s'arrête (si la fermeture automatique est active, le décompte du temps de pause commence)
- Quand la porte est ouverte et que le décompte du temps de pause n'est pas activé, la fermeture commence
- Quand la porte est ouverte et que le décompte du temps de pause est activé, cela dépend du menu **ST.PA** :
NO : commande non active
CHIU : la fermeture commence
PAUS : le décompte du temps de pause se recharge
- Quand la porte est en train de se fermer, cela dépend du menu **ST.CH** :
APRE : la porte se rouvre
STOP : la porte s'arrête et le cycle est considéré comme fini
- Quand la porte s'arrête à cause d'une commande de stop ou d'une détection d'obstacle, une commande de Start fait repartir la porte dans la même direction qu'avant l'arrêt. Si le paramètre **STOP** est configuré sur **INVE**, la porte repart dans la direction opposée.
- Quand la porte a commencé un cycle d'ouverture partielle, elle commande une ouverture totale.

- **Start partiel** (valeur à configurer **ST.PE**)

Cette fonction correspond à une commande d'ouverture partielle et elle commande les opérations suivantes :

- Quand la porte est fermée, un cycle d'ouverture partielle commence : la porte s'ouvre seulement pour le pourcentage de course configuré dans le paramètre **F.APP**, ou jusqu'à ce que s'ouvre le contact raccordé à la borne **H4** (paramètre **ENCO** configuré sur **INTRM**)

Une fois le cycle commencé, les fonctions sont celles indiquées pour la commande **START**.

- Quand la porte a commencé un cycle d'ouverture normale, cette commande n'a aucun effet.

- **Stop** (valeur à configurer **STOP**)

Cette fonction correspond à une commande de stop (arrêt): c'est le seul cas pour lequel le dispositif raccordé doit fonctionner avec un contact normalement fermé ; il peut être utilisé pour arrêter la porte et la maintenir bloquée dans une position.

Le fonctionnement de la commande de **STOP** dépend de la valeur configurée pour le paramètre **STOP** :

- **PROS** : la porte s'arrête dans la position dans laquelle elle se trouve, et tant que le contact est ouvert, aucune commande n'a d'effet. Une fois que le contact s'est refermé, une éventuelle commande de start fait repartir la porte dans la même direction qu'avant l'arrêt.
- **INVE** : la porte s'arrête dans la position dans laquelle elle se trouve, et tant que le contact est ouvert, aucune commande n'a d'effet. Une fois que le contact s'est refermé, une éventuelle commande de start fait repartir la porte dans la direction opposée.
- **APRE** : la porte interrompt l'éventuel mouvement et s'ouvre complètement. Si un dispositif de sécurité actif en ouverture empêche le mouvement, la porte reste immobile jusqu'à ce que le dispositif de sécurité se désactive, puis elle s'ouvre.
Ensuite, la porte reste bloquée en position ouverte jusqu'à ce que le contact de **STOP** se referme.
- **CHIU** : la porte n'interrompt pas immédiatement le mouvement, mais lorsqu'elle s'arrête, elle est commandée en fermeture.

Si un dispositif de sécurité provoque la réouverture, celle-ci est exécutée, puis la fermeture est de nouveau commandée. Quand la porte s'est fermée, elle reste bloquée dans cette position jusqu'à ce que le contact de **STOP** se referme.

- **Ouvre toujours** (valeur à configurer **APRE**)

Commande toujours l'ouverture, indépendamment de la position de la porte ; si la porte est déjà ouverte, elle n'a aucun effet.

NOTE : cette commande n'est pas disponible pour l'entrée **ING3**.

- **Ferme toujours** (valeur à configurer **CHIU**)

Commande toujours la fermeture : si la porte est déjà fermée, elle n'a aucun effet.

NOTE : cette commande n'est pas disponible pour l'entrée **ING3**.

- **Force homme mort** (valeur à configurer **PRES**)

Cette commande n'est disponible que sur l'entrée **ING3** : quand le contact est fermé, l'armoire fonctionne en mode homme mort.

20 - MODE DE COMMANDE VIA RADIO

L'armoire HEAVY2 prévoit la fixation d'un récepteur de la série MR. Le récepteur dispose de 4 canaux qui peuvent être associés aux touches de la commande à distance et qui peuvent avoir les fonctions suivantes :

- les canaux 1 et 2 activent le cycle d'ouverture selon la configuration du paramètre **RX** :
START : le canal 1 équivaut à la commande START et le canal 2 à la commande START PARTIEL.
APCH : le canal 1 équivaut à la commande APRE (ouvrir) et le canal 2 à la commande CHIUDE (fermer).
- Le canal 3 équivaut à la commande STOP
- Le canal 4 fonctionne selon les configurations du paramètre **AUX** :
MON : monostable. Le contact d'un relais options (REL1-2-3) configuré en tant que lumière de courtoisie est maintenu fermé tant que le canal est actif.
BIST : bistable. Le contact d'un relais options (REL1-2-3) configuré en tant que lumière de courtoisie est commuté chaque fois que le canal est activé.
TIM : minuterie Le contact d'un relais options (REL1-2-3) configuré en tant que lumière de courtoisie est maintenu fermé pendant le temps configuré. Si le canal est activé à nouveau, le décompte du temps est réinitialisé.
TOUT : time out. Le contact d'un relais options (REL1-2-3) configuré en tant que lumière de courtoisie est maintenu fermé pendant le temps configuré. Si le canal est activé à nouveau, le compte du relais est ouvert.
PRES : force homme mort. À chaque activation du canal, l'armoire commute entre le mode de fonctionnement configuré et le mode homme mort.

21 - MODES DE FONCTIONNEMENT

Le mode de fonctionnement des commandes dépend des configurations du paramètre **MODE**.

- **Mode à impulsions (MODE = STAN)**
Une commande provoque l'ouverture complète de la porte. La manœuvre se termine quand la fin de course intervient, quand une autre commande est reçue ou quand un dispositif de sécurité intervient. Si la fermeture automatique est activée, la porte se ferme après le temps de pause configuré (paramètre **CHAU**)
- **Mode horloge (MODE = OROL)**
Cette fonction permet de chronométrer l'ouverture de la porte à l'aide d'une horloge externe.
Le fonctionnement est similaire à celui du mode **STAN**, mais le décompte du temps de pause est suspendu tant que le contact du dispositif raccordé sur une entrée configurée, telle que les entrées **STRT**, **STPE** ou **APRE** (ouvrir), reste fermé. Pour utiliser cette fonction, il faut activer la fermeture automatique (paramètre **CHAU**)
- **Mode homme mort (MODE = PRES)**
La commande doit être maintenue active pendant toute la durée du mouvement de la porte ; lorsque la commande est suspendue, la porte s'arrête immédiatement. Dans ce mode, la commande **START** lance alternativement l'ouverture et la fermeture.
- **Mode mixte (MODE = SPRE)**
Les mouvements d'ouverture sont commandés par impulsions et ceux de fermeture en mode homme mort.
Lorsque la porte se déplace en mode homme mort, si un dispositif de sécurité intervient, la porte est arrêtée.
Il n'est pas possible d'inverser le mouvement de la porte comme en fonctionnement normal.

22 - MODES DE FONCTIONNEMENT EXCEPTIONNELS

L'armoire HEAVY2 dispose de certains modes de fonctionnement exceptionnels, à n'utiliser que dans des cas particuliers.

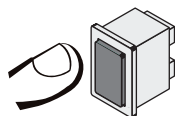
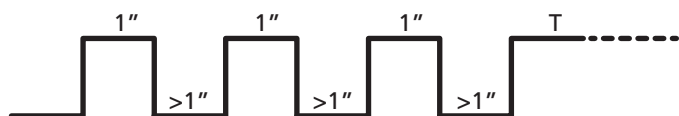
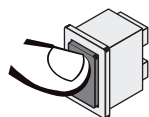
Mode homme mort forcé

Le mode homme mort peut être temporairement forcé à l'aide de d'une commande sur la borne **S3** : quand le contact est fermé, le mode est activé (le paramètre **ING3** doit être configuré sur **PRES**).

Mode homme mort d'urgence

Ce mode de fonctionnement peut être utilisé afin de déplacer la grille en mode homme mort dans des cas particuliers tels que l'installation/l'entretien ou un éventuel dysfonctionnement des photocellules, barres palpeuses, fins de course ou encoder.

Pour activer la fonction, vous devez envoyer une commande de **START** pendant 3 fois (les commandes doivent durer au moins 1 seconde; la pause entre les commandes doit durer au moins 1 seconde).



La quatrième commande **START** active la porte en mode **AUTOMATIQUE** (homme mort); pour déplacer la porte maintenir la commande **START** active pendant la durée de la manœuvre (temps T). La fonction s'éteint automatiquement après 10 secondes d'inactivité de la porte.

ATTENTION : pendant le mouvement d'urgence, le dispositif de sécurité considéré comme endommagé ne sera pas pris en considération : chacune de ses activations sera ignorée.

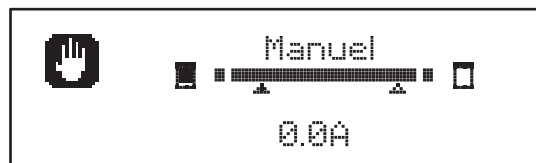
Mouvement manuel

Pendant les phases d'installation ou de maintenance, il est possible de déplacer la porte à l'aide des touches **↑** et **↓** situées à côté de l'afficheur.

Le fonctionnement est toujours en mode homme mort : **↑** ouvre et **↓** ferme la porte.

ATTENTION : les dispositifs de sécurité sont tous ignorés (sauf le **STOP** d'urgence), il est donc de la responsabilité de l'opérateur de s'assurer qu'il n'y a aucun obstacle sur la course de la porte.

Pendant la manutention manuelle, l'écran affiche la valeur du courant sur le moteur.



Le mode de mouvement manuel reste actif pendant 1 minute, puis l'armoire revient au fonctionnement normal. Pour revenir immédiatement au fonctionnement normal, appuyer sur la touche **OK** pendant 1 seconde.

23 - SORTIE RELAIS OPTIONS

L'armoire dispose de 2 sorties relais à contact sec normalement ouvert (courant maximal 5A - 250V) configurables avec différentes fonctions à l'aide des paramètres REL1 et REL2.

Ce tableau indique les fonctions disponibles et la valeur à configurer pour les paramètres REL1 et REL2.

FONCTION	REL1	REL2	VALEUR
Serrure	●		SERR
Commande ouvre	●		APRE
Commande ferme		●	CHIU
Signal Service		●	SERV
Test des dispositifs de sécurité	●	●	TEST
Custom	●	●	CUST
Lumières de courtoisie	●	●	LUCI

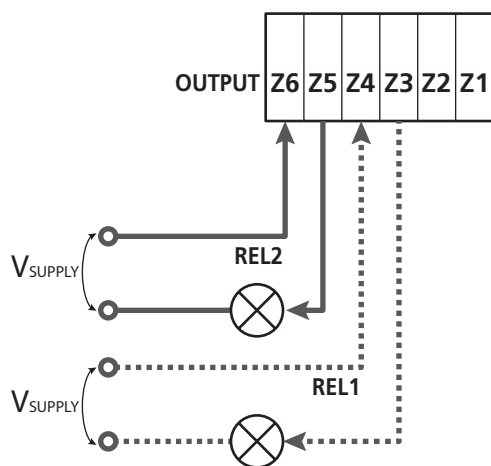
Brancher le dispositif contrôlé par la sortie REL1 aux bornes **Z4** et **Z3**.

Brancher le dispositif contrôlé par la sortie REL2 aux bornes **Z6** et **Z5**.

⚠ Les sorties des relais fonctionnent comme de simples interrupteurs et ne fournissent aucune alimentation.

L'alimentation du dispositif V_{SUPPLY} peut se faire depuis l'armoire ou depuis la ligne.

Si l'alimentation des accessoires 24 Vca ou 12 Vcc est utilisée, s'assurer que le courant requis est compatible avec celui distribué par l'armoire.



Paramètre REL1 ⇔ DEFAULT = LUCI (lumière de courtoisie)

Paramètre REL2 ⇔ DEFAULT = NO (aucune fonction)

23.1 - LUMIÈRES DE COURTOISIE

Les lumières de courtoisie peuvent fonctionner des façons suivantes :

1. Min. depuis commande

Les lumières s'allument lorsque l'ouverture est commandée, et elles restent allumées pendant la durée configurée. Sélectionner la valeur T.LUC dans le paramètres LUCI et configurer la durée souhaitée.

2. En mouv. + horloge

Les lumières s'allument lorsque l'ouverture est commandée ; lorsque la porte s'arrête (ouverte ou fermée), les lumières restent encore allumées pendant la durée configurée. Sélectionner la valeur CICL dans le paramètres LUCI et configurer la durée souhaitée.

3. Min. depuis commande AUX

Les lumières sont activées à l'aide d'une commande à distance enregistrée sur le canal 4 du récepteur MR, et elles restent allumées pendant la durée configurée. Sélectionner la valeur TIM dans le paramètres AUX et configurer la durée souhaitée.

4. Monostable lumière

Les lumières sont activées à l'aide d'une commande à distance enregistrée sur le canal 4 du récepteur MR, et elles restent allumées pendant toute la durée de la transmission de la commande. Sélectionner la valeur MONO dans le paramètre AUX.

5. Bistable lumière

Les lumières sont activées à l'aide d'une commande à distance enregistrée sur le canal 4 du récepteur MR : une première commande allume les lumières, une seconde commande les éteint. Sélectionner la valeur BIST dans le paramètre AUX.

6. Bistable + time out

Les lumières sont activées à l'aide d'une commande à distance enregistrée sur le canal 4 du récepteur MR, et elles restent allumées pendant la durée configurée. Une deuxième transmission avant que le temps ne se soit écoulé éteint les lumières. Sélectionner la valeur TOUT dans le paramètre AUX et configurer la durée souhaitée.

23.2 - SERRURE

Le relais est fermé pendant trois secondes à chaque fois qu'une manœuvre d'ouverture commence.

Pour faciliter le déblocage de la serrure, on peut configurer une durée pour le coup de bélier : avant de commencer une ouverture, la porte est pilotée en fermeture pendant un bref laps de temps. Pour activer cette fonction, configurer le temps du coup de bélier avec le paramètre T.AR.

23.3 - SIGNAL SERVICE

Le relais est activé lorsque le décompte des cycles configuré pour la demande Service arrive à 0 (chapitre 25.4) : de cette façon, il est possible d'activer un voyant.

23.4 - COMMANDE D'OUVERTURE

Le relais est activé lorsque le moteur est piloté en ouverture : de cette façon, il est possible d'activer les moteurs secondaires ou de fournir des signaux synchronisés avec le mouvement du moteur principal.

23.5 - COMMANDE DE FERMETURE

Le relais est activé lorsque le moteur est piloté en fermeture : de cette façon, il est possible d'activer les moteurs secondaires ou de fournir des signaux synchronisés avec le mouvement du moteur principal.

23.6 - TEST DES DISPOSITIFS DE SÉCURITÉ

Le relais est activé en même temps que le relais consacré au test des photocellules : de cette façon, il est possible d'exécuter le test de fonctionnement sur des dispositifs qui N'UTILISENT PAS la tension d'alimentation de 24 Vca présente sur la borne E5, par exemple des dispositifs alimentés à 12 Vcc.

23.7 - CUSTOM

Cette fonction est principalement destinée au branchement des dispositifs de signalisation.

La programmation de ce paramètre permet de définir l'état du relais options sélectionné dans ces 5 situations :

- ATTEN : porte fermée, armoire en attente d'une commande
- OUVER : porte en ouverture
- FERME : porte en fermeture
- PAUSE : porte ouverte et décompte du temps de fermeture automatique actif
- ARRET : porte ouverte sans décompte du temps de fermeture automatique

Pour la programmation, procéder comme suit :

1. Sélectionner la valeur CUST et appuyer sur OK : l'afficheur indique



2. À l'aide des touches ↑ et ↓, sélectionner l'état du relais dans cette situation :
 - NO : contact relais ouvert
 - SI : contact relais fermé
3. Appuyer sur la touche OK pour parcourir les 5 situations disponibles, puis sélectionner l'état du relais à l'aide des touches ↑ et ↓.

24 - INTERFACE ADI

L'interface ADI (Additional Devices Interface) dont l'armoire est équipée permet de raccorder des modules optionnels de la ligne V2.

Référez-vous au catalogue V2 pour voir quels modules optionnels avec interface ADI sont disponibles pour cette armoire de commande.

ATTENTION: Pour l'installation des modules optionnels, lire attentivement les notices que vous trouvez avec.

Pour quelques dispositifs il est possible de configurer le mode avec lequel ils s'interfaçent avec l'armoire de commande, en outre il est nécessaire d'activer l'interface pour faire en sorte que l'armoire de commande tienne compte des signalisations qui arrivent du dispositif ADI.

Se référer au menu de programmation I.ADI pour activer l'interface ADI et accéder au menu de configuration du dispositif.

Quand le dispositif est activé, l'écran affiche l'inscription Adi en haut à droite :

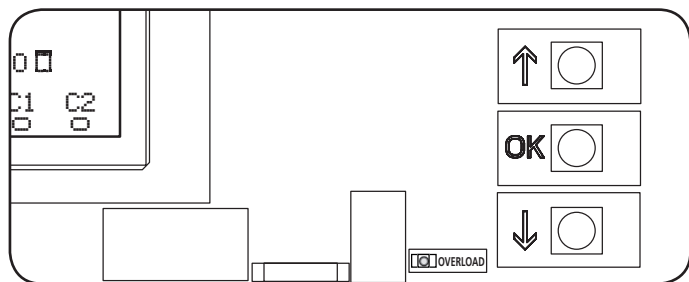


Les dispositifs ADI utilisent l'écran de la centrale pour procéder aux signalisations d'alarme ou pour afficher la configuration de la centrale de commande:

- ALARME PHOTOCELLULE - le segment en haut s'allume : la porte s'arrête ; lorsque l'alarme cesse, elle repart en ouverture.
- ALARME BARRE PALPEUSE - le segment en bas s'allume : la porte inverse le mouvement pendant 3 secondes.
- ALARME STOP - le segment en bas s'allume : la porte s'arrête et ne peut pas repartir avant l'arrêt de l'alarme.
- SLAVE - lorsqu'on utilise un module SYNCRO à la place de l'indication Adi, SLU s'affiche pour indiquer à quel moment l'armoire est configurée en SLAVE.

25 - PROGRAMMATION

La programmation des fonctions et des temps de l'armoire est effectuée à l'aide des menus de configuration qui sont accessibles et parcourables avec les 3 touches ↑, ↓ et OK situées à côté de l'afficheur de l'armoire.



- En appuyant sur la touche **OK**, il est possible d'accéder aux menus de programmation et à la configuration des différents paramètres.
- En appuyant sur la touche ↓, on passe à l'élément suivant
- En appuyant sur la touche ↑, on retourne à l'élément précédent.

⚠ ATTENTION : en dehors du menu de configuration, les touches ↑ et ↓ activent le moteur en mode HOMME mort. La touche ↑ active la commande APRE (ouvrir) et la touche ↓ active la commande CHIUDE (fermer).

⚠ Ces commandes activent le moteur sans prendre en compte l'état des dispositifs de sécurité.

25.1 - ACCÈS AUX MENUS DE PROGRAMMATION PRINCIPAUX

1. Maintenir appuyée la touche **OK** jusqu'à ce que l'afficheur montre le menu souhaité.
PRG Programmation des paramètres de fonctionnement (chapitre 25.5)
CNT Compteur de cycles (chapitre 25.4)
SET Apprentissage de la course (chapitre 25.3)
DEF Chargement des paramètres par DÉFAUT (chapitre 25.2)
2. Relâcher la touche **OK** : l'afficheur montre le premier élément du sous-menu ou les options disponibles pour la fonction.

PRG	MODE
CNT	Total / Service
SET	Apprentissage / Quitter
DEF	Charge default / Quitter

3. À l'aide des touches ↑, ↓ et **OK**, sélectionner et modifier les paramètres nécessaires.

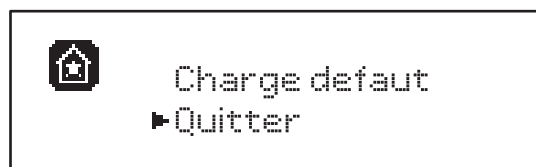
⚠ ATTENTION : si aucune opération n'est effectuée pendant plus d'une minute, l'armoire sort du mode de programmation sans enregistrer les configurations, et les modifications effectuées sont perdues.

25.2 - CHARGEMENT DES PARAMÈTRES PAR DÉFAUT

Si nécessaire-, il est possible de ramener tous les paramètres à leur valeur par DÉFAUT (tableau page 72).

⚠ ATTENTION : cette procédure entraîne la perte de tous les paramètres personnalisés.

1. Maintenir appuyée la touche **OK** jusqu'à ce que l'afficheur indique DEF.
2. Relâcher la touche **OK** : l'afficheur montre

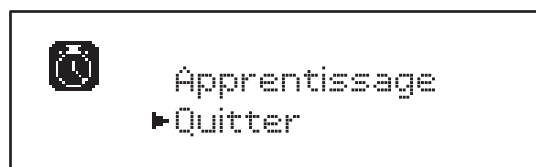


3. Pour sortir de la fonction, sélectionner **Quit** à l'aide des touches ↑ et ↓, puis appuyer sur **OK** pour confirmer.
4. Pour charger les données par DÉFAUT, sélectionner **Charge default** à l'aide des touches ↑ et ↓, puis appuyer sur **OK**.
Ensuite, sélectionner **Oui** et appuyer sur **OK** : tous les paramètres sont réécrits avec leur valeur par DÉFAUT, l'armoire sort de la programmation et l'afficheur montre le tableau de commande.

25.3 - APPRENTISSAGE DE LA COURSE

Cette fonction permet de mémoriser les limites de la course. Les valeurs enregistrées servent pour tous les paramètres de programmation qui se basent sur un pourcentage de la course.

1. Maintenir appuyée la touche **OK** jusqu'à ce que l'afficheur indique SET
2. Relâcher la touche **OK** : l'afficheur montre



3. Pour sortir de la fonction, sélectionner **Quit** à l'aide des touches ↑ et ↓, puis appuyer sur **OK** pour confirmer.
4. Pour lancer la procédure d'apprentissage de la course, sélectionner **Apprentissage** à l'aide des touches ↑ et ↓, puis appuyer sur la touche **OK**.
5. Maintenir appuyée la touche ↑ pour ouvrir complètement la porte.
6. Maintenir appuyée la touche ↓ pour fermer complètement la porte.
7. Appuyer sur la touche **OK** : l'écran affiche la valeur relevée pour le capteur d'obstacles lors de l'ouverture SEN.A

8. - Pour confirmer la valeur affichée, appuyer sur la touche **OK**, puis sélectionner le menu **FINE** et **OUI** pour mémoriser les valeurs des capteurs, les limites de la course et sortir de la fonction
- Pour modifier la valeur des paramètres **SEN.A** et **SEN.C** utiliser les touches **↑** et **↓** et appuyer sur **OK** pour confirmer, puis sélectionner le menu **FINE** et **OUI** pour mémoriser les valeurs des capteurs, les limites de la course et sortir de la fonction
- Pour ne mémoriser que les limites de la course sans modifier les configurations du capteur d'obstacles, attendre 20" sans appuyer sur aucune touche : la centrale sort du menu et affiche le panneau de contrôle

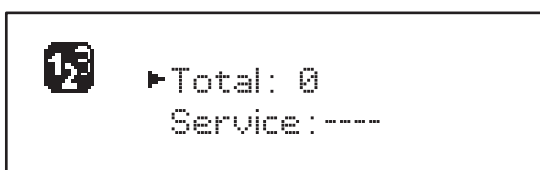
25.4 - LECTURE DU COMPTEUR DE CYCLES

L'armoire HEAVY2 tient compte des cycles d'ouverture de la porte terminés et, si cela est requis, elle signale la nécessité d'effectuer la maintenance après un nombre de manœuvres programmé.

Deux compteurs sont disponibles :

- **Totalisateur des cycles** d'ouverture terminés (**total**) ne pouvant pas être remis à zéro ;
- **Compteur scalaire** des cycles qui manquent à la prochaine opération de maintenance (**Service**). Ce deuxième compteur peut être programmé avec le nombre de cycles souhaité.

1. Maintenir appuyée la touche **OK** jusqu'à ce que l'afficheur indique **CNT**.
2. Relâcher la touche **OK** : l'afficheur montre



3. Pour activer la demande de maintenance, sélectionner la fonction **Service** et appuyer sur **OK**.
4. Configurer le nombre de cycles souhaité (le step est de 250 cycles).
5. Appuyer sur **OK** pour confirmer : l'afficheur montre le tableau de commande.

Lorsque le compteur **Service** arrive à 0, l'armoire active la demande de maintenance qui peut être signalée de deux façons:

1. **voyant** : le relais options REL2 se ferme pour activer un voyant (chapitre 23) ;
2. **pré-clignotement** : si un voyant consacré n'est pas branché, l'armoire signale la demande de maintenance via un pré-clignotement supplémentaire de 5 secondes au début de chaque cycle d'ouverture.

Pour désactiver le signal, il faut accéder au menu du compteur **Service** et reprogrammer le nombre de cycles après lequel la maintenance sera requise.

Si 0 est configuré, la fonction de signal de la demande de maintenance est désactivée et le signal n'est plus répété.

⚠ ATTENTION : les opérations de maintenance doivent être effectuées exclusivement par du personnel qualifié.

25.5 - PROGRAMMATION DES PARAMÈTRES DE FONCTIONNEMENT

1. Maintenir appuyée la touche **OK** jusqu'à ce que l'afficheur indique **PRG**.
2. Relâcher la touche **OK**, l'afficheur montre :
 - le premier paramètre du menu de programmation : **MODE**
 - la valeur actuellement programmée (**STAN**).
 - une barre de défilement servant à identifier la position du paramètre à l'intérieur du menu de programmation.
 - un message qui décrit le paramètre.



3. Pour modifier la valeur de ce paramètre, appuyer sur la touche **OK** : les flèches se déplacent sur la valeur.



4. Sélectionner la valeur souhaitée à l'aide des touches **↑** et **↓**.
5. Appuyer sur **OK** pour confirmer et sortir du paramètre. L'afficheur montre à nouveau :



6. À l'aide des touches **↑**, **↓** et **OK**, sélectionner et modifier les paramètres nécessaires : dans les pages suivantes, un tableau est disponible avec tous les paramètres de programmation, les valeurs sélectionnables, les valeurs programmées par DÉFAUT et une courte description de la fonction.

NOTE : en maintenant appuyées les touches **↑** ou **↓**, les éléments du menu de configuration défilent rapidement, jusqu'à ce que s'affiche l'élément **FINE**.

⚠ Le dernier élément de menu **FINE** enregistre les modifications effectuées, sort du menu de programmation et revient au fonctionnement normal de l'armoire.

Pour ne pas perdre sa configuration, il faut obligatoirement sortir du mode de programmation à travers cet élément du menu.

⚠ ATTENTION : si aucune opération n'est effectuée pendant plus d'une minute, l'armoire sort du mode de programmation sans enregistrer les configurations, et les modifications effectuées sont perdues.

25.6 - TABLEAU DES PARAMÈTRES DE PROGRAMMATION

PARAMÈTRE	VALEUR	SUBMENU	DESCRIPTION	DEFAULT	CHAPITRE	MEMO
MODE			Mode de fonctionnement	STAN	21	
	STAN		Standard			
	PRES		Homme mort			
	S.PRE		Mixte			
	OROL		Horloge			
T.AP	0.0"-5.0"		Temps ouverture	15"		
T.CH	0.0"-5.0"		Temps fermeture	16"		
P.APP	0-100%		Ouverture partielle	50%	17	
T.PRE	0.5"-10.0"		Temps pré-clignotement ouverture	NO	13	
	NO		Fonction désactivée			
T.PCH	0.5"-10.0"		Temps pré-clignotement fermeture	10"	13	
	NO		Pré-clignotement en fermeture égal à T.PRE			
T.AR	0.1"-2.0"		Temps coup de bélier	NO	23.2	
	NO		Fonction désactivée			
R.INV	0.1"-2.0"		Retard inversion	0.5"	9.1	
	NO		Fonction désactivée			
FRE.A			Frein en ouverture	SI	9.1	
	SI		Fonction activée			
	NO		Fonction désactivée			
FRE.C			Frein en fermeture	SI	9.1	
	SI		Fonction activée			
	NO		Fonction désactivée			
SEN.A	0.0A-9.9A		Niveau capteur ampérométrique en ouverture	0.0A	12.1	
SEN.C	0.0A-9.9A		Niveau capteur ampérométrique en fermeture	0.0A	12.1	
ST.AP			Start en ouverture	PAUS	19	
	PAUS		La porte s'arrête et se met en pause			
	CHIU		La porte commence immédiatement à se refermer			
	NO		La porte continue à s'ouvrir (la commande est ignorée)			
ST.CH			Start en fermeture	STOP	19	
	STOP		La porte s'arrête et le cycle est considéré comme terminé			
	APRE		La porte se rouvre			
ST.PA			Start en pause	CHIU	19	
	CHIU		La porte commence à se refermer			
	NO		La commande est ignorée			
	PAUS		Le temps de pause est rechargé			

PARAMÈTRE	VALEUR	SUBMENU	DESCRIPTION	DEFAULT	CHAPITRE	MEMO
CH.AU	0.5"-20'		Temps de pause fermeture automatique	NO	21	
	NO		Fonction désactivée			
CH.TR	0.5"-20'		Temps de pause après passage	NO	11	
	NO		Fonction désactivée			
PA.TR			Pause après passage	NO	11	
	NO		Fonction désactivée			
	SI		Fonction activée			
LUCI			Lumière de courtoisie	T.LUC	23	
	T.LUC	0.0"-20'	Minuteur depuis commande	1.0'		
	NO		Aucune fonction			
	CICL	0.0"-20'	En mouvement + horloge			
AUX			Fonction canal radio AUX	TIM	20	
	TIM	0.0"-20'	Minuterie lumières	1.0'		
	BIST		Bistable lumière			
	MOND		Monostable lumière			
	PRES		Force homme mort			
	TOUT	0.0"-20'	Bistable + time out			
SPIA			Fonction sortie lumières 24 V	W.L.	14	
	W.L.		Voyant porte ouverte			
	FLASH		Clignotant			
	NO		Aucune fonction			
LP.PA			Clignotant en pause	NO	13	
	NO		Pendant la pause, le clignotant est éteint			
	SI		Pendant la pause, le clignotant est allumé			
REL1			Configuration relais 1	LUCI	23	
	LUCI		Lumière de courtoisie			
	NO		Aucune fonction			
	CUST		Custom		23.7	
		ATTEN	Contact relais fermé pendant l'attente des commandes			
		OUPER	Contact relais fermé pendant les tests et l'ouverture			
		FERME	Contact relais fermé pendant la fermeture			
		PAUSE	Contact relais fermé pendant la pause			
		ARRET	Le contact relais fermé quand la porte est ouverte, et la fermeture automatique est désactivée (paramètre CH.AU)			
	TEST		Test 12 Vcc			
	APRE		Commande ouvre			
	SERR		Serrure			

PARAMÈTRE	VALEUR	SUBMENU	DESCRIPTION	DEFAULT	CHAPITRE	MEMO
REL2			Configuration relais 2	NO	23	
	NO		Aucune fonction			
	CUST		Custom		23	
		ATTEN	Contact relais fermé pendant l'attente des commandes			
		OUPER	Contact relais fermé pendant les tests et l'ouverture			
		FERME	Contact relais fermé pendant la fermeture			
		PAUSE	Contact relais fermé pendant la pause			
		ARRET	Le contact relais fermé quand la porte est ouverte, et la fermeture automatique est désactivée (paramètre CH.AU).			
	TEST		Test 12 Vcc			
	CHIU		Commande ferme			
	SERV		Signal service			
	LUCI		Lumière de courtoisie			
ING1			Configuration entrée 1	APRE	19	
	START		Active cycle (contact N.O.)			
	NO		Aucune fonction			
	CHIU		Ferme toujours (contact N.O.)			
	APRE		Ouvre toujours (contact N.O.)			
	STOP		Stop (contact N.C.)			
	ST.PE		Ouverture partielle (contact N.O.)			
ING2			Configuration entrée 2	CHIU	19	
	ST.PE		Ouverture partielle (contact N.O.)			
	START		Active cycle (contact N.O.)			
	NO		Aucune fonction			
	CHIU		Ferme toujours (contact N.O.)			
	APRE		Ouvre toujours (contact N.O.)			
	STOP		Stop (contact N.C.)			
ING3			Configuration entrée 3	NO	19	
	NO		Aucune fonction			
	PRES		Force homme mort (contact N.O.)			
	STOP		Stop (contact N.C.)			
	ST.PE		Ouverture partielle (contact N.O.)			
	START		Active cycle (contact N.O.)			

PARAMÈTRE	VALEUR	SUBMENU	DESCRIPTION	DEFAULT	CHAPITRE	MEMO	
RX			Fonction récepteur	START	20		
	START		Canal 1 = START Canal 2 = START PARTIEL				
	APCH		Canale 1 = OUVRIR Canale 2 = FERMER				
STOP			Fonction commande d'arrêt	PROS	19		
	PROS		Arrête puis continue				
	CHIU		Ferme et verrouille				
	APRE		Ouvre et verrouille				
	INVE		Arrête puis inverse				
FOT1			Fonction photocellule 1	NO	11		
	NO	P.A.P.F 0-100%	Aucune fonction				
	HOOK		Fonction anti-entraînement				
	MASK		Active fermeture avec fonctionnement masqué				
	APCH		Active ouverture + fermeture				
FOT2			Fonction photocellule 2	APCH	11		
	APCH	P.A.P.F 0-100%	Active ouverture + fermeture	P.A.P.F = 0%			
	NO		Aucune fonction				
	HOOK		Fonction anti-entraînement				
	MASK		Active fermeture avec fonctionnement masqué				
FT.TE	0.1"-2.0"		Activation test photocellules	NO	11.2		
	NO		Fonction désactivée				
COS1			Fonction barre palpeuse 1	NO	12.3		
	NO		Aucune fonction				
	AP		Active en ouverture				
	APCH		Active en ouverture + fermeture				
	CH		Active en fermeture				
COS2			Fonction barre palpeuse 2	NO	12.3		
	NO		Aucune fonction				
	AP		Active en ouverture				
	APCH		Active en ouverture + fermeture				
	CH		Active en fermeture				
CO.TE			Type de barre palpeuse et test fonctionnel	NO	12.3		
	NO		Mécanique + aucun test				
	RESI		Caoutchouc conducteur				
	FOTO		Optique avec test				
ENCO			Fonction entrée encodeur/switch	NO	17-18		
	NO		Aucune fonction				
	INTRM		Positions intermédiaires				
	EN.1C		Encodeur 1 canal				
	EN.2C		Encodeur 2 canaux				

PARAMÈTRE	VALEUR	SUBMENU	DESCRIPTION	DEFAULT	CHAPITRE	MEMO
S.ENC	1-7		Sensibilité encodeur	0	12.2	
	0		Détection obstacles avec encodeur désactivé			
OST.A	0.5"-4.5"		Inverse obstacle en ouverture	0.0"	12	
	0.0"		Arrêt de la porte			
	FULL		Fermeture complète de la porte			
OST.C	0.5"-4.5"		Inverse obstacle en fermeture	FULL	12	
	0.0"		Arrêt de la porte			
	FULL		Ouverture complète de la porte			
CH.OS			Fermeture après obstacle	AUTO	12	
	MAN		Manuelle			
	AUTO		Automatique (si habilitée à travers le paramètre CH.AU)			
I.ADI			Activation dispositif ADI	NO	24	
	NO		Interface ADI désactivée			
	SI	E.ADI	Interface ADI activée			
RICH			Re-ferme au démarrage	SI		
	NO		Fonction désactivée			
	SI		Lorsque l'alimentation est activée, l'armoire se prépare pour la fermeture : la première commande de START démarre le moteur en fermeture. Si la fermeture automatique (CH.AU) est activée, le décompte du temps de pause commence et la fermeture est ensuite commandée.			
T.ADD	0.5"-1'		Extra course	1.0"	16	
	NO		La porte termine également sa course si les fins de course n'ont pas été activées.			
FINE			Sortie menu de programmation	NO		
	NO		Ne sort pas du menu de programmation			
	SI		Sort du menu de programmation en enregistrant les paramètres configurés			

26 - ANOMALIE DE FONCTIONNEMENT

Ce paragraphe énumère toutes les anomalies de fonctionnement pouvant être détectées par l'armoire de commande HEAVY2 ainsi que les procédures de résolution du problème.

AFFICHAGE	DESCRIPTION	SOLUTION
Led MAINS éteinte	Alimentation de la partie logique absente	Contrôler le fusible F1.
Led OVERLOAD allumée	Alimentation accessoires 24 V - surcharge	<ol style="list-style-type: none"> 1. Extraire le bornier H1 - H8 : la led OVERLOAD s'éteint. 2. Éliminer la cause de surcharge (bornes E1-E3). 3. Réenficher le bornier et vérifier que la led ne s'allume pas à nouveau.
Pré-clignotement prolongé du CLIGNOTANT	Lorsqu'une commande de start est donnée, le clignotant s'allume immédiatement, mais la porte tarde à s'ouvrir : le décompte des cycles programmé est échu pour l'opération de maintenance (Service).	Accéder au menu des compteurs et reprogrammer le paramètre Service .
L'afficheur indique ERR1	Erreur logiciel	Envoyer l'armoire en réparation.
L'afficheur indique ERR3	Le test de fonctionnement des photocellules a échoué.	<ol style="list-style-type: none"> 1. Vérifier l'absence d'obstacles entre les photocellules. 2. Vérifier que les photocellules activées depuis le menu sont effectivement installées et fonctionnent. 3. Si des photocellules de type 2 sont utilisées, s'assurer que l'élément du menu FOT2 est configuré sur CFCH. 4. Vérifier les conditions précédentes, si l'erreur persiste, augmenter le temps du test (paramètre FT.TE).
L'afficheur indique ERR4	Erreur fin de course	Vérifier que les fins de course sont branchées correctement et que les switchs des fins de course s'activent avec le mouvement de la porte.
L'afficheur indique ERR5	Le test de fonctionnement des barres palpeuses de sécurité a échoué.	<ol style="list-style-type: none"> 1. Vérifier que les barres palpeuses activées depuis le menu sont effectivement installées et fonctionnent. 2. S'assurer que l'armoire de commande des barres palpeuses est correctement branchée et fonctionne.
L'afficheur indique ERR6	Erreur capteur d'intensité	Si l'erreur persiste, envoyer l'armoire en réparation.
L'afficheur indique ERR7	Erreur encodeur	Vérifier le branchement de l'encodeur.
L'afficheur indique ERR9	Accès au menu de programmation verrouillé à l'aide de CL1+.	Insérer le module CL1+ avec lequel la programmation a été verrouillée dans le connecteur ADI : l'armoire entre automatiquement dans le menu de programmation PRG .
L'afficheur indique ERR10	Le test de fonctionnement des dispositifs de sécurité raccordés à l'interface ADI a échoué.	Vérifier que le module ADI est connecté. Vérifier que les dispositifs de sécurité branchés à l'interface ADI sont correctement raccordés et fonctionnent.
L'afficheur indique HALT	STOP d'urgence actif	Désactiver le bouton de STOP entre les bornes T1 et T2. Si aucun interrupteur n'est installé, les deux bornes doivent être pontées.

ÍNDICE

1 - ADVERTENCIAS IMPORTANTES	80
2 - ELIMINACIÓN DEL PRODUCTO	80
3 - DECLARACIÓN UE DE CONFORMIDAD	80
4 - CARACTERÍSTICAS TÉCNICAS	80
5 - DESCRIPCIÓN DEL CUADRO DE MANIOBRAS	81
6 - SELECCIÓN DEL IDIOMA	81
7 - PANEL DE CONTROL	81
8 - CONEXIONES ELÉCTRICAS	82
9 - ALIMENTACIÓN Y MOTORES	84
9.1 - FUNCIÓN FRENO	84
10 - STOP DE EMERGENCIA	85
11 - FOTOCÉLULAS	86
11.1 - FUNCIONAMIENTO DE LAS FOTOCÉLULAS	86
11.2 - ALIMENTACIÓN DE LAS FOTOCÉLULAS Y TEST FUNCIONAL	87
12 - DETECCIÓN DE OBSTÁCULOS (SENSOR AMPEROMÉTRICO, ENCODER, BANDAS DE SEGURIDAD)	88
12.1 - SENSOR AMPEROMÉTRICO	88
12.2 - ENCODER	88
12.3 - BANDAS DE SEGURIDAD	88
13 - LÁMPARA DE SEÑALIZACIÓN	89
14 - LÁMPARA PILOTO DE PUERTA ABIERTA	89
15 - ANTENA EXTERNA	89
16 - FINAL DE CARRERA	90
17 - POSICIONES INTERMEDIAS	90
18 - ENCODER	91
19 - MODALIDAD DE MANDO DESDE REGLETA	92
20 - MODALIDAD DE MANDO VÍA RADIO	92
21 - MODALIDAD DE FUNCIONAMIENTO	93
22 - MODALIDADES DE FUNCIONAMIENTO EXCEPCIONALES	94
23 - SALIDA RELÉ OPCIONES	95
23.1 - LUZ DE GARAJE	95
23.2 - CERRADURA	95
23.3 - SEÑAL SERVICE	96
23.4 - MANDO DE APERTURA	96
23.5 - MANDO DE CIERRE	96
23.6 - TEST DE LOS DISPOSITIVOS DE SEGURIDAD	96
23.7 - CUSTOM	96
24 - INTERFAZ ADI	96
25 - PROGRAMACIÓN	97
25.1 - ACCESO A LOS PRINCIPALES MENÚS DE PROGRAMACIÓN	97
25.2 - CARGA DE LOS PARÁMETROS DE DEFAULT	97
25.3 - APRENDIZAJE DE LA CARRERA	97
25.4 - LECTURA DEL CONTADOR DE CICLOS	98
25.5 - PROGRAMACIÓN DE LOS PARÁMETROS DE FUNCIONAMIENTO	98
25.6 - TABLA DE LOS PARÁMETROS DE FUNCIONAMIENTO	99
26 - ANOMALIAS DE FUNCIONAMIENTO	104

1 - ADVERTENCIAS IMPORTANTES

Para cualquier problema técnico ponerse en contacto con el Servicio Clientes V2 al número +39-0172.812411 activo de lunes a viernes, desde las 8:30 a las 12:30 y desde las 14:00 a las 18:00. Si necesitan ser atendidos en CASTELLANO, pueden llamar al número +34 935666483 de lunes a viernes, desde las 9:00 a las 13:30 y desde las 15:30 a las 19:00.

La V2 se reserva el derecho de aportar eventuales modificaciones al producto sin previo aviso; además, no se hace responsable de daños a personas o cosas debidos a un uso impropio o a una instalación errónea.

 **Antes de proceder en las instalaciones y la programación es aconsejable leer bien las instrucciones.**

- Dicho manual es destinado exclusivamente a técnicos calificados en las instalaciones de automatismos.
- Ninguna de las informaciones contenidas en dicho manual puede ser de utilidad para el usuario final.
- Cualquiera operación de mantenimiento y programación tendrá que ser hecha para técnicos calificados en las instalaciones de automatismos.

LA AUTOMATIZACIÓN DEBE SER REALIZADA EN CONFORMIDAD A LAS VIGENTES NORMATIVAS EUROPEAS:

- EN 60204-1** (Seguridad de la maquinaria. Equipamiento eléctrico de las máquinas, partes 1: reglas generales).
- EN 12445** (Seguridad en el uso de cierres automatizados, métodos de prueba)
- EN 12453** (Seguridad en el uso de cierres automatizados, requisitos)

- El instalador debe proveer la instalación de un dispositivo (ej. interruptor magnetotérmico) que asegure el seccionamiento omnipolar del aparato de la red de alimentación. La normativa requiere una separación de los contactos de al menos 3 mm en cada polo (EN 60335-1).
- El cuadro de maniobras debe montarse en una caja con grado de protección IP44 o superior.
- Para la conexión de tubos rígidos o flexibles y pasacables, utilizar manguitos conformes al grado de protección IP44 como la caja de plástico que contiene la placa.
- Una vez efectuada la conexión a los bornes, es necesario colocar unas bridas a los cables de tensión de red y a los de las conexiones de las partes externas (accesorios) respetivamente, en proximidad de la regleta. De esta forma, se evita, en el caso de una desconexión accidental de un cable, que las partes con tensión de red entren en contacto con las partes en baja tensión de seguridad.
- La instalación requiere competencias en el campo eléctrico y mecánico; debe ser realizada únicamente por personal cualificado en grado de expedir la declaración de conformidad en la instalación (Directiva máquinas 2006/42/CEE, anexo IIA).
- Es obligatorio atenerse a las siguientes normas para cierres automatizados con paso de vehículos: EN 13241-1, EN 12453, EN 12445 y a las eventuales prescripciones nacionales.
- Incluso la instalación eléctrica antes de la automatización debe responder a las vigentes normativas y estar realizada correctamente.
- La regulación de la fuerza de empuje de la hoja debe medirse con un instrumento adecuado y regulada de acuerdo con los valores máximos admitidos por la normativa EN 12453.
- Aconsejamos utilizar un pulsador de emergencia e instalarlo en proximidad a la automatización (conectado a la entrada T1-T2 de la placa de comando) de modo que sea posible el paro inmediato de la puerta en caso de peligro.
- Conectar el cable de tierra de los motores a la tierra de la red de alimentación (el cuadro de maniobras HEAVY2 está dotada de dos bornes dedicados W1 y W2).
- El aparato no está destinado a un uso por parte de personas (niños incluidos) cuyas capacidades físicas, sensoriales o mentales sean reducidas, o bien sin experiencia y conocimientos, a menos que sean supervisados o hayan sido instruidos sobre el uso del aparato por una persona responsable de su seguridad.



2 - ELIMINACIÓN

Al igual que para las operaciones de instalación, al final de la vida útil de este producto, las operaciones de desguace también deben ser llevadas a cabo por personal cualificado.

Este producto está formado por diversos tipos de materiales: algunos de ellos se pueden reciclar, pero otros deben eliminarse. Infórmese acerca de los sistemas de reciclaje o eliminación previstos por los reglamentos vigentes en su territorio para esta categoría de producto.

¡Atención! – Algunos componentes del producto pueden contener sustancias con taminantes o peligrosas que, si se liberan al medio ambiente, podrían tener efectos nocivos sobre el medio ambiente y sobre la salud de las personas. Como indica el símbolo de al lado, se prohíbe desechar este producto junto con los residuos domésticos. Así pues, lleve a cabo la separación de los residuos según los métodos previstos por los reglamentos vigentes en su territorio, o entregue el producto al vendedor cuando adquiera uno nuevo equivalente.

¡Atención! – los reglamentos vigentes a nivel local pueden prever graves sanciones en caso de eliminación incorrecta de este producto.

3 - DECLARACIÓN UE DE CONFORMIDAD

V2 S.p.A. declara que los productos HEAVY2 cumplen los requisitos esenciales establecidos por las siguientes directivas:

- 2014/30/UE (Directiva EMC)
- 2014/35/UE (Directiva de baja tensión)
- Directiva RoHS2 2011/65/CE

Racconigi, a 01/06/2015
El representante legal de V2 S.p.A.

Antonio Livio Costamagna

4 - CARACTERÍSTICAS TÉCNICAS

MODELOS	HEAVY2	HEAVY2-PB	HEAVY2-MB
Alimentación	400V (trifásico) / 230V (trifásico) 230V (monofásico)		
Carga máx motores	4 A		
Carga máx accesorios 24V	20 W		
Temperatura de trabajo	-20°C ÷ +60°C		
Fusibles de protección	F1 = 2A (500V) / F2 = 250mA / F3 = 1A		
Dimensiones	200x172x80 mm	400x300x165 mm	400x300x185 mm
Peso	1600 g	4300 g	8500 g
Protección	-	IP56	IP66

5 - DESCRIPCIÓN DEL CUADRO DE MANIOBRAS

El cuadro de maniobras digital HEAVY2 es un innovador producto V2, que garantiza seguridad y fiabilidad para la automatización de puertas seccionales industriales.

Respetando las normativas europeas en materia de seguridad eléctrica y compatibilidad electromagnética (EN 60335-1, EN 50081-1 y EN 50082-1), la HEAVY2 se caracteriza por el completo aislamiento eléctrico del circuito en baja tensión (incluyendo los motores) de la tensión de red.

Otras características:

- Menú de programación multilingüe gracias al empleo de una pantalla gráfica de 122x32 pixel.
- Alimentación para 1 motor trifásico 230V / 400V o monofásico 230V
- Entrada para la conexión de un encoder.
- Conector de acoplamiento para receptor de radio modular MR.
- Gestión de start (inicio), start peatonal y paro vía radio.
- 2 salidas de relé programables, tales como luz, electrocerradura, semáforo o test de funcionamiento de 12Vdc
- Salida para lámpara de señalización 230V (utilizar lámparas de señalización con intermitencia).
- Test de los dispositivos de seguridad (fotocélulas y bandas) antes de cada apertura.
- Función de autoaprendizaje de la carrera.
- Función de detección de obstáculos mediante sensor amperométrico.
- Contador de ciclos de funcionamiento, con programación de la señalización de mantenimiento.
- Visualización del estado de las entradas mediante pantalla.
- Conector ADI para la conexión de los módulos opcionales CL1+, WES-ADI.

6 - SELECCIÓN DEL IDIOMA

El cuadro HEAVY2, gracias a la pantalla gráfica, es capaz de visualizar los mensajes para simplificar las fases de instalación. El idioma preprogramado es el INGLÉS, pero es posible seleccionar otro idioma.

Para seleccionar otro idioma, proceder como se indica a continuación:

1. Alimentar el cuadro.
2. La pantalla muestra las versiones firmware de los microcontroladores, el número de serie y el idioma: **ENGLISH**.
3. Mientras la pantalla muestra **ENGLISH**, mantener presionado el pulsador **OK**: en pantalla aparece el idioma alternativo (por ej., **ITALIANO**).
4. Soltar el pulsador **OK**: el nuevo idioma ya está programado.

Para cargar otro idioma en lugar de ITALIANO, es necesario utilizar el software V2+ con el accesorio CL1+:

1. Cargar el archivo del idioma escogido en el dispositivo CL1+ mediante el software V2+.
2. Quitar la alimentación al cuadro HEAVY2.
3. Introducir el dispositivo CL1+ en el conector ADI del cuadro HEAVY2.
4. Alimentar el cuadro HEAVY2: el nuevo idioma se descarga y programa automáticamente.
5. Extraer el dispositivo CL1+.

7 - PANEL DE CONTROL

Cuando se activa la alimentación, la pantalla muestra, en secuencia, la siguiente información:

1. Versión firmware del microcontrolador del cuadro.
2. Número de serie.
3. Idioma actualmente programado.

A continuación, se muestra el panel de control:



El panel de control (en stand-by) indica el estado físico de los contactos en la regleta y de los pulsadores de programación:

- I1 Entrada ING1
- I2 Entrada ING2
- I3 Entrada ING3
- F1 Entrada FOTOCÉLULA 1
- F2 Entrada FOTOCÉLULA 2
- C1 Entrada BANDA 1
- C2 Entrada BANDA 2

El punto que se visualiza debajo de las siglas de las entradas indica el estado de la entrada:

- Punto LLENO: contacto cerrado.
- Punto VACÍO: contacto abierto.

En la parte alta de la pantalla, se visualiza el estado de la automatización:

- El mensaje (por ej., EN ESPERA) indica el estado del cuadro.
- La barra debajo del mensaje indica la posición de la puerta con respecto a los finales de carrera.
- El punto a la izquierda de la barra indica el final de carrera de cierre.
- El punto a la derecha de la barra indica el final de carrera de apertura.
- La flecha izquierda indica el estado del dispositivo conectado al borne H3.
- La flecha derecha indica el estado del dispositivo conectado al borne H4.

El punto de los finales de carrera y las flechas de las entradas H3 y H4 indican el estado de la entrada:

- Flecha/punto LLENO: contacto cerrado.
- Flecha/punto VACÍO: contacto abierto.

En el ejemplo de arriba, la pantalla indica lo siguiente:

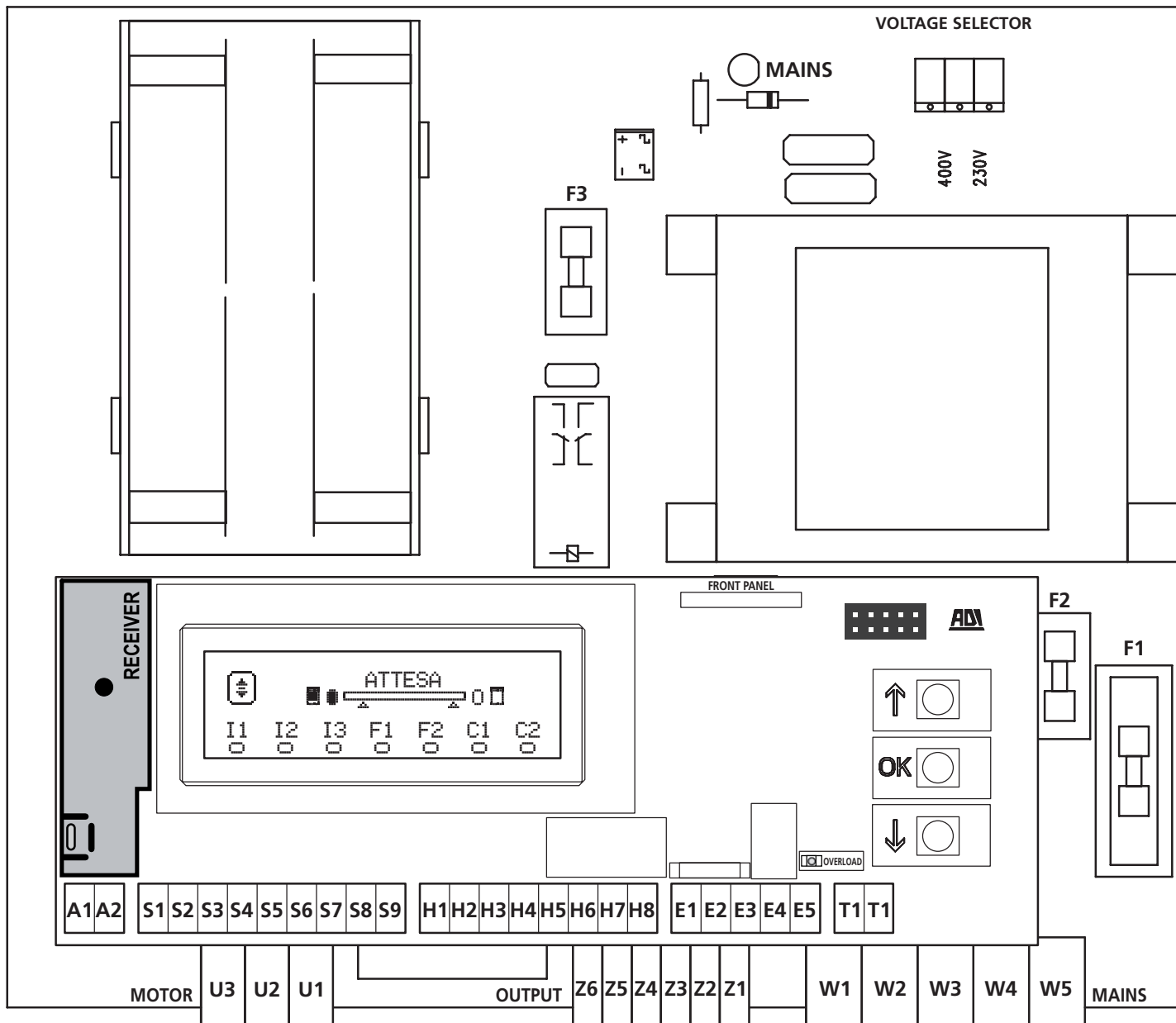
- El contacto de las entradas F1 - F2 está cerrado.
- El contacto de las entradas I1 - I2 - I3 - C1 - C2 está abierto.
- La puerta está cerrada en estado de EN ESPERA de un mando.

8 - CONEXIONES ELÉCTRICAS

TARJETA SUPERIOR		
A1	Malla antena	
A2	Antena	
S1	ING1 - entrada configurable para la conexión de dispositivos con contacto N.A. Parámetro ING1 DEFAULT = START (activa ciclo)	
	ING2 - entrada configurable para la conexión de dispositivos con contacto N.A. Parámetro ING2 DEFAULT = ST.PE (apertura parcial)	
S2	ING3 - entrada configurable para la conexión de dispositivos tradicionales con contacto N.A. Parámetro ING3 DEFAULT = NO (sin función)	
	Común (-)	
S5	Fotocélula 1. Contacto N.C. Parámetro FOT1 DEFAULT = NO (sin función)	
	Fotocélula 2. Contacto N.C. Parámetro FOT2 DEFAULT = APCH (habilitada en apertura y cierre)	
S6	Banda de seguridad 1 Parámetro COS1 DEFAULT = NO (sin función)	
	Banda de seguridad 2 Parámetro COS2 DEFAULT = NO (sin función)	
S7	Común (-)	
	H1	Final de carrera en cierre. Contacto N.C.
S8	H2	Final de carrera en apertura. Contacto N.C.
	H3*	- Encoder canal 1 - Switch posición intermedia Parámetro ENCO DEFAULT = NO (sin función)
H4*		- Encoder canal 2 - Switch posición intermedia Parámetro ENCO DEFAULT = NO (sin función)
	H5	Común (-)
H6**	- Lámpara piloto de puerta abierta - Lámpara de señalización 24Vdc Parámetro SPIA DEFAULT = W.L. (lámpara piloto de puerta abierta)	
	H7	- Común lámpara piloto de puerta abierta - Común alimentación 12Vdc
H8	Alimentación 12Vdc	
E1 / E2	Alimentación accesorios 24Vac	
E3 / E4	Común alimentación accesorios	
E5	Alimentación TX fotocélulas (24Vac) para Test funcional	
T1 - T2	STOP de emergencia	

TARJETA INFERIOR	
MOTOR U3-U2-U1	Motor
OUTPUT Z6-Z5	Relé opciones REL2 (5A - 250V) Parámetro REL2 DEFAULT = NO (sin función)
	Relé opciones REL1 (5A - 250V) Parámetro REL1 DEFAULT = LUCI (luz de garaje)
OUTPUT Z4-Z3	Lámpara de señalización 230V - 40W
OUTPUT Z2-Z1	Borne de tierra para la conexión a tierra de la instalación y del motor
W1 - W2	Alimentación de red trifásica
W3-W4-W5	Alimentación de red monofásica
W3-W4	Selección alimentación 230V / 400V
VOLTAGE SELECTOR	

VARIAS	
F1	F2A - 500V. Fusible alimentación
F2	F250mA. Fusible de la lámpara de señalización
F3	F1A. Fusible del freno
ADI	Interfaz ADI
RECEIVER	Módulos receptores MR
MAINS	Indica que el cuadro está alimentado
OVERLOAD	Señala una sobrecarga en la alimentación 24Vac de los accesorios



* **H3 - H4** : el encoder utiliza los mismos bornes de los switches para las posiciones intermedias. Si se emplea un encoder, no es posible utilizar los switches para las posiciones intermedias y viceversa.

** **H6** : el borne H6 puede emplearse para la conexión de una lámpara piloto de puerta abierta o de una lámpara de señalización a 24Vdc. Configurar el parámetro **SPIA** de acuerdo con el dispositivo conectado.

⚠ ATENCIÓN: La instalación del cuadro, los dispositivos de seguridad y los accesorios, debe realizarse con la alimentación desconectada.

⚠ ATENCIÓN: conectar la tierra de la red eléctrica al borne W1-W2

9 - ALIMENTACIÓN Y MOTORES

El cuadro de maniobras debe ser alimentada de una línea eléctrica protegida con interruptor magnetotérmico diferencial conforme a las normativas de ley.

El cuadro puede pilotear un motor trifásico de 230V/400V conectado en estrella.

La alimentación necesaria depende del tipo de motor utilizado y puede ser de tres tipos:

- trifásico de 400V
- trifásico de 230V
- monofásico de 230V

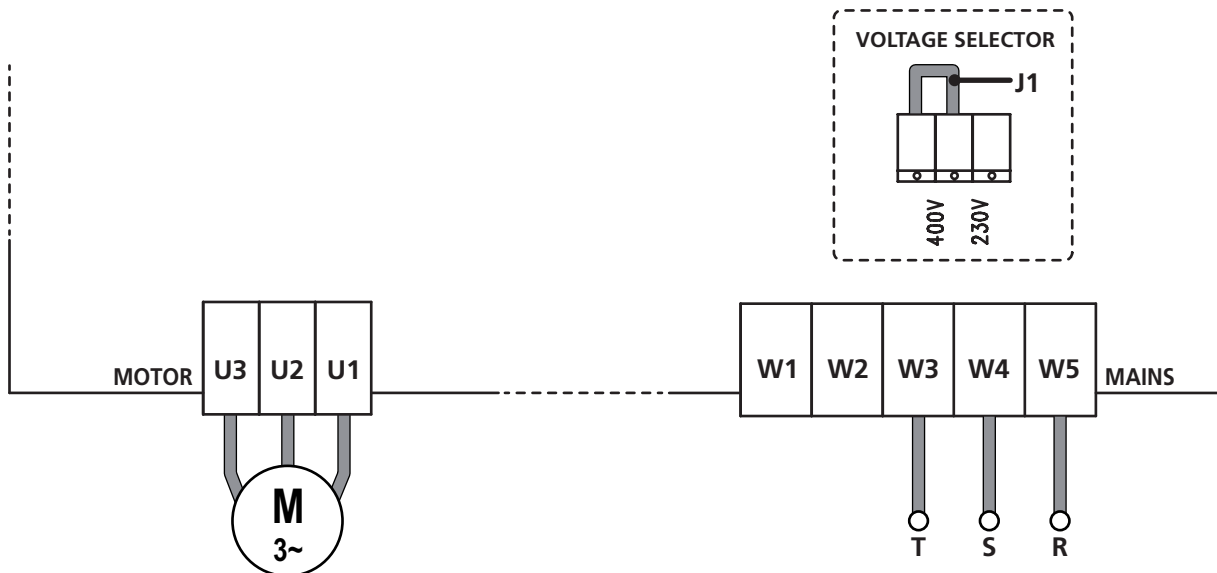
Los diagramas siguientes indican como se deben conectar la alimentación y los cables del motor y como debe programarse el puente de selección de la tensión para cada uno de los casos.

⚠ ATENCIÓN: antes de aplicar la tensión asegúrese que el puente de selección de la tensión (J1) se ha programado correctamente. Una programación incorrecta puede dañar severamente la central

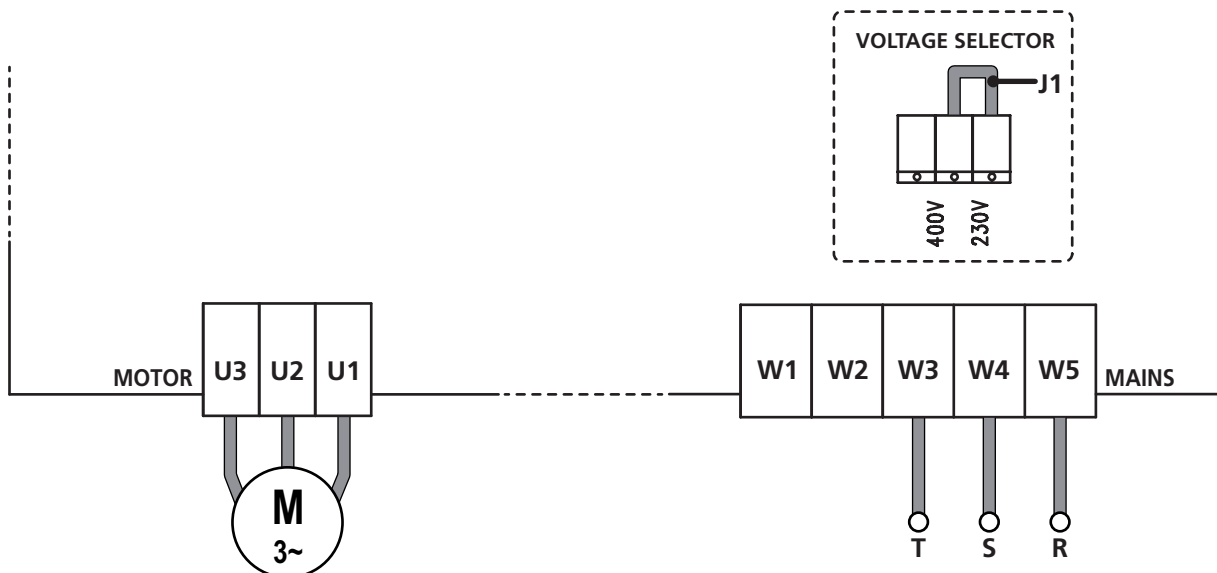
⚠ Conectar el conductor de tierra de los motores a la instalación de puesta a tierra de la red de alimentación (el cuadro HEAVY2 cuenta con dos bornes específicos **W1** y **W2**).

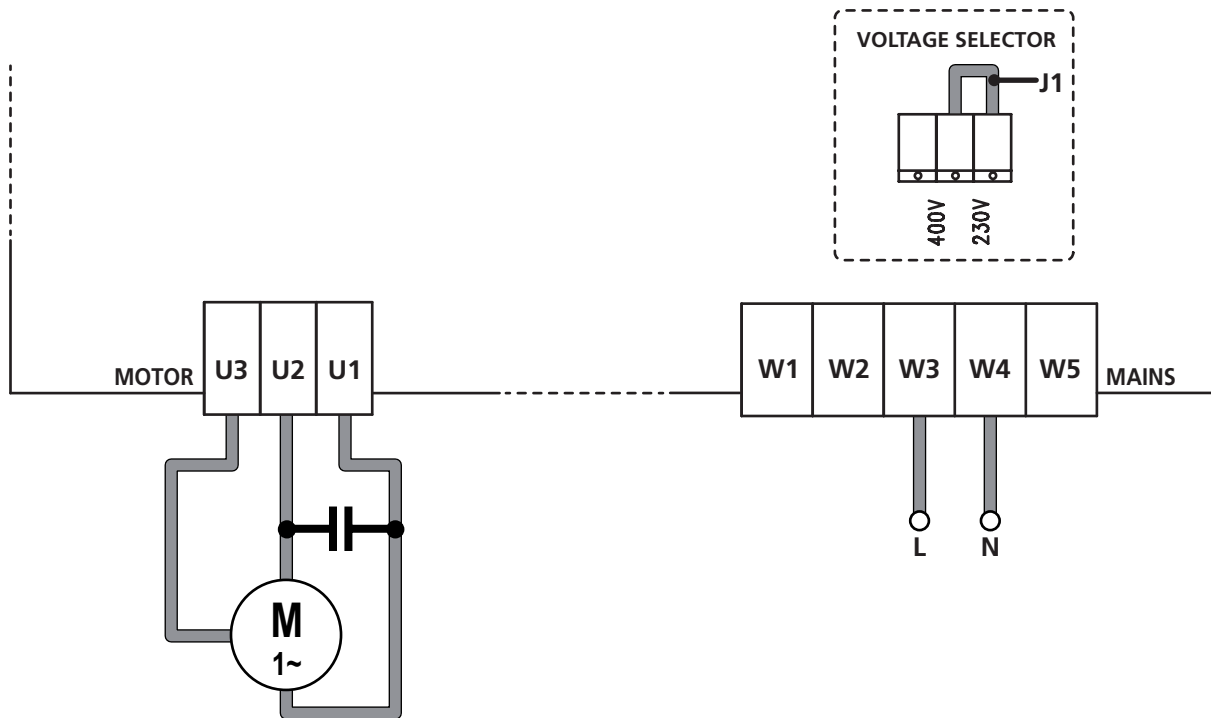
⚠ ATENCIÓN: el cuadro no suministra ninguna protección a los motores. Se recomienda instalar un dispositivo de protección a sobrecargas antes del motor

TRIFÁSICO 400V



TRIFÁSICO 230V





Una vez finalizadas las conexiones, controlar, de la siguiente manera, si la dirección de movimiento del motor es la correcta:

1. Alimentar el cuadro y mover la puerta, activando la modalidad de movimiento manual (capítulo 22).
2. Si la dirección de movimiento es incorrecta, invertir las conexiones de dos bornes.
3. Desconectar la alimentación.

9.1 - FUNCIÓN FRENO

Cuando la puerta llega al final de apertura o de cierre, el cuadro envía un mando de frenada en las fases del motor para garantizar que el motor efectivamente se pare.

Esta función está habilitada por DEFAULT en apertura y en cierre. Para deshabilitar esta función, programar el valor NO en los parámetros FRE.A y FRE.C

La función freno también interviene cuando se produce una inversión del movimiento del motor por un mando o por la intervención de un dispositivo de seguridad.

El tiempo durante el cual se produce la inversión del movimiento puede regularse con el parámetro R.INV.

NOTA: Si se programa un tiempo inferior a 0,2", la inversión se produce sin frenada.

10 - STOP DE EMERGENCIA

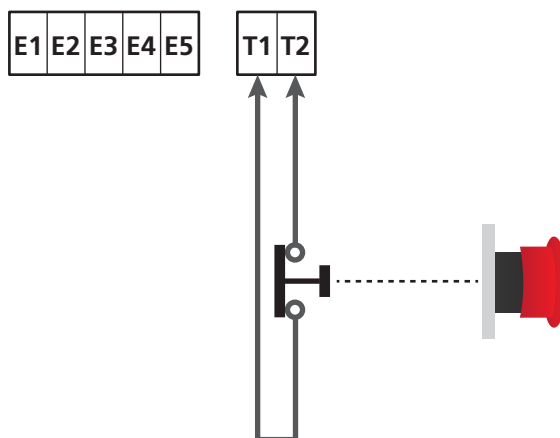
Para una mayor seguridad es OBLIGATORIO instalar un interruptor de STOP que, cuando se acciona, provoca el bloqueo inmediato de la automatización.

El interruptor debe tener un contacto normalmente cerrado, que se abre en caso de accionamiento.

NOTA: los bornes T1 y T2 están puenteados para permitir el arranque de la automatización antes de conectar el interruptor de STOP.

Conectar los cables del interruptor de STOP entre los bornes T1 y T2 del cuadro.

⚠ ATENCIÓN: Si la entrada de STOP no se emplea, los bornes T1 y T2 deben puentearse.



11 - FOTOCÉLULAS

El cuadro tiene dos entradas para las fotocélulas (contacto normalmente cerrado) que pueden habilitarse independientemente y asociarse a distintas funciones:

Conectar la salida N.C. de la fotocélula 1 (FOT1) entre los bornes **S5** y **S9**

Conectar la salida N.C. de la fotocélula 2 (FOT2) entre los bornes **S6** y **S9**

ATENCIÓN:

- Si se conectan varias fotocélulas en el mismo borne, la conexión debe realizarse en serie: todas las fotocélulas tendrán la misma función.
- Si no se conecta ninguna fotocélula al borne **S5**, el menú **FOT1** debe programarse en **NO**.
- Si no se conecta ninguna fotocélula al borne **S6**, el menú **FOT2** debe programarse en **NO**.

Independientemente de la función seleccionada, si las fotocélulas intervienen durante la pausa, el tiempo de pausa se vuelve a cargar usando el valor programado en el parámetro **CH.AU**. Si se quiere acelerar el cierre de la puerta después del tránsito, programar un valor para el parámetro **CH.TR** inferior a **CH.AU**. El tiempo de pausa se volverá a cargar usando el valor de **CH.TR**.

Si se quiere parar la puerta después del tránsito mediante las fotocélulas, programar el valor **SI** para el parámetro **PÁ.TR**

NOTA: si las fotocélulas están conectadas en las dos entradas **FOT1** y **FOT2**, la puerta sólo se para después de que se detectó el paso delante de ambas

11.1 - FUNCIONAMIENTO DE LAS FOTOCÉLULAS

El funcionamiento de las fotocélulas depende del valor programado para los parámetros **FOT1** y **FOT2**.

FUNCIÓN	VALORE
Fotocélula activa en apertura y cierre	APCH
Funcionamiento enmascarado	MASK
Función antiarrastre	HOOK
Sin función	NO

Después de seleccionar el valor para los parámetros **FOT1** y **FOT2**, se accede a un menú secundario **P.AP.F** que permite plantear el porcentaje de la carrera de apertura de la puerta en la cual está activa la fotocélula.

NOTA: si se quiere activar la fotocélula solo en cierre, plantee el parámetro **P.AP.F** = 0

A continuación se describe el comportamiento de la puerta cuando la fotocélula es interrumpida, sobre la base del planteamiento del parámetro **FOT1** o **FOT2** y de la posición de la puerta. Se supone que el parámetro **P.AP.F** ha sido planteado a **40%**.

La figura A en la página al lado representa la activación de la fotocélula mientras la puerta se encuentra por encima del 40% de la altura total.

La figura B representa la misma situación pero con la puerta por debajo del 40%.


La figura C representa la activación de la fotocélula cuando la puerta ha activado el interruptor de enmascaramiento de la fotocélula, conectado a los bornes H3-H5.

1. Fotocélula activa en apertura y cierre - APCH

- Durante el cierre de la puerta, si la fotocélula es interrumpida se pueden verificar las siguientes situaciones sobre la base de la configuración del parámetro **P.AP.F** (ej. 40%) y a la posición de la puerta:
 - En el caso A la puerta vuelve a abrirse inmediatamente.
 - En el caso B la puerta se detiene y vuelve a abrirse completamente cuando se libera la fotocélula.
- Durante la apertura de la puerta, si la fotocélula es interrumpida, se pueden verificar las siguientes situaciones sobre la base de la configuración del parámetro **P.AP.F** (ej. 40%) y a la posición de la puerta:
 - En el caso A la fotocélula es ignorada.
 - En el caso B la puerta se detiene y vuelve a abrirse completamente cuando se libera la fotocélula.
- Con la puerta cerrada, si la fotocélula es interrumpida, los mandos de arranque son ignorados (solo planteando **P.AP.F** = 0 la fotocélula es ignorada y los mandos de arranque son aceptados).
- Con la puerta abierta, si la fotocélula es interrumpida, el tiempo de pausa vuelve a cargarse y los mandos de cierre son rechazados.

2. Funcionamiento enmascarado - MASK

Esta función puede servir con los portones de tela que al inflarse durante el cierre, pueden interrumpir el haz de la fotocélula.

 Es necesario colocar un interruptor inmediatamente arriba de la fotocélula y conectar el contacto N.C. entre los bornes **H3** y **H5**. Cuando el contacto se abre la fotocélula es ignorada.

NOTA: configure el parámetro **ENCO** en **INTRM** o **EN1C**

El funcionamiento de la puerta es análogo al punto 1, pero si el radio de la fotocélula es interrumpido durante el cierre, cuando la puerta ya ha activado el interruptor conectado entre los bornes H3-H5 (caso C), la fotocélula es ignorada y la puerta sigue su carrera de cierre.

3. Función antiarrastre - HOOK

La intervención de la fotocélula durante la primera parte de la apertura de la puerta indica la posibilidad de que el operador haya quedado enganchado accidentalmente.

Esta función sirve para evitar que el operador sea levantado por la puerta en movimiento.

El funcionamiento de la puerta es análogo al punto 1, pero si el radio de la fotocélula es interrumpido durante la primera parte de la apertura o la última parte del cierre (caso B), la puerta se detiene.

Para hacerla volver a partir es necesario efectuar las siguientes operaciones:

1. Libere el radio de la fotocélula.
2. Pulse el stop de emergencia conectado entre los bornes T1-T2 y vuelva a armarlo.
3. Transmita un mando de arranque.

NOTA: Esta función no es aconsejable si no se instala el pulsador para la parada de emergencia.

11.2 - ALIMENTACIÓN DE LAS FOTOCÉLULAS Y TEST FUNCIONAL

Las fotocélulas pueden alimentarse a 24 Vac (FIG.1) o 12 Vdc (FIG.2).

Independientemente de la función seleccionada, las fotocélulas pueden testarse antes de cada movimiento.

Para habilitar el test de las fotocélulas, es preciso indicar la duración máxima del test en el parámetro FOT.E.

Si se programa **NO**, el test no se efectúa.

ALIMENTACIÓN 24VAC

Conectar la alimentación de los receptores de las fotocélulas entre los bornes **E1** y **E3 (COM)**.

Conectar la alimentación de los emisores de las fotocélulas entre los bornes **E5** y **E3 (COM)**.

NOTA: Para facilitar las conexiones, los bornes para la alimentación en alterna son dobles (E1 = E2 / E3 = E4).

ATENCIÓN: Para poder efectuar el test, es necesario que la alimentación del emisor de las fotocélulas esté conectada a los bornes **E5** y **E3 (COM)**.

ALIMENTACIÓN 12VDC

La alimentación en continua está disponible entre los bornes **H8 (+)** y **H7 (-)**.

ATENCIÓN: Para poder efectuar el test es necesario utilizar uno de los relés opcionales:

- REL1: conectar la alimentación del emisor entre los bornes **Z3 (+)** y **H7 (-)** y conectar el borne **H8** con el borne **Z4**; programar el parámetro REL1 en **TEST**.
- REL2: conectar la alimentación del emisor entre los bornes **Z5 (+)** y **H7 (-)** y conectar el borne **H8** con el borne **Z6**; programar el parámetro REL2 en **TEST**.

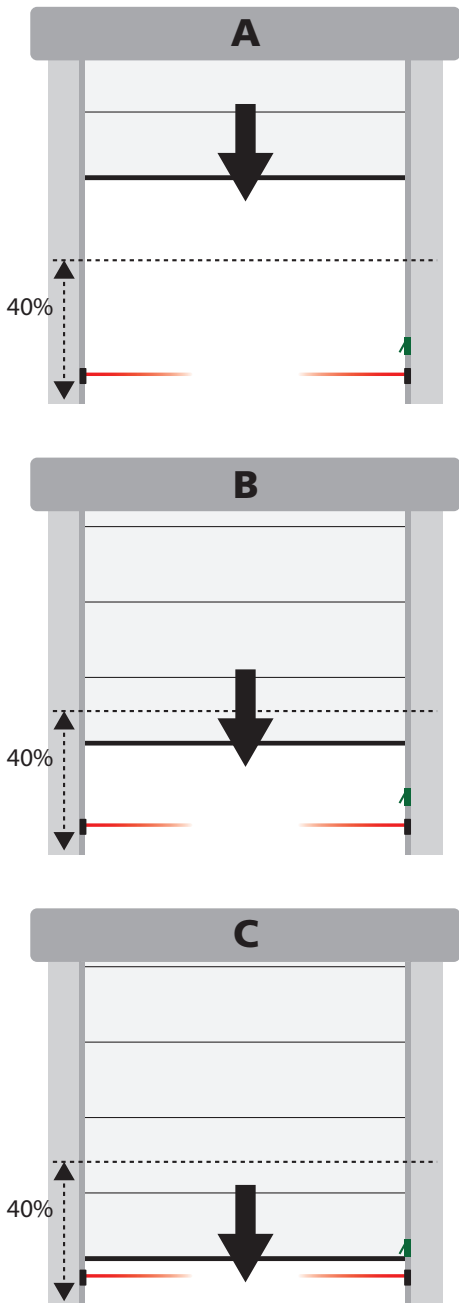
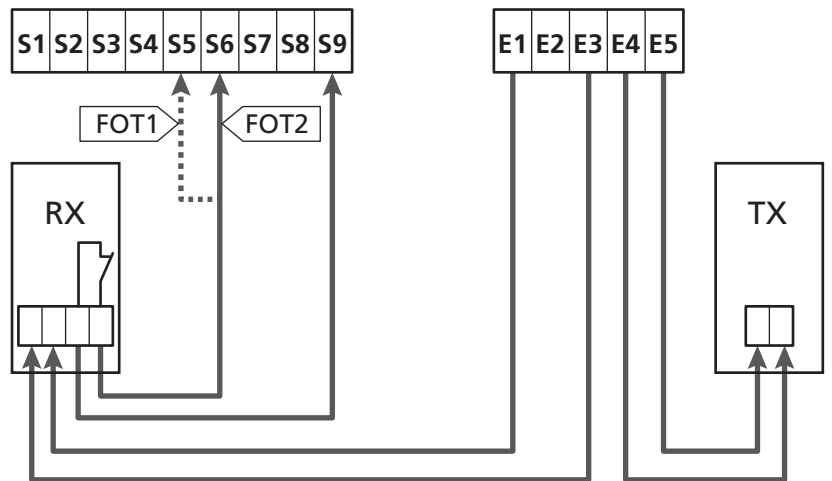


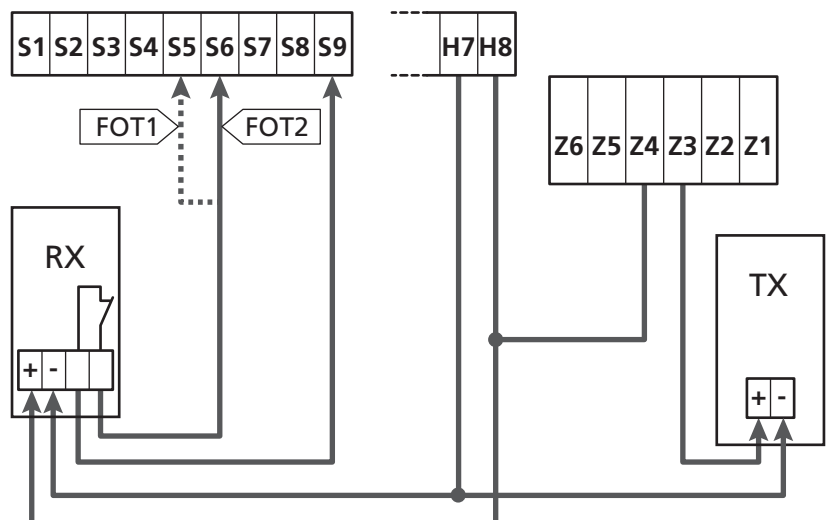
FIG. 1 24Vac



Parámetro FOT1 ⇔ DEFAULT = NO (sin función)

Parámetro FOT2 ⇔ DEFAULT = APCH (habilitada en apertura y cierre)

FIG. 2 12Vdc



12 - DETECCIÓN DE OBSTÁCULOS (SENSOR AMPEROMÉTRICO, ENCODER, BANDAS DE SEGURIDAD)

La presencia de un obstáculo que impide el movimiento de la puerta puede detectarse de diferentes maneras:

1. Sensor amperométrico
2. Encoder
3. Bandas de seguridad

Independientemente del dispositivo que detecta el obstáculo, la reacción del cuadro depende del valor programado para el parámetro **DST.A**, para obstáculos en apertura, y **DST.C**, para obstáculos en cierre:

- Si el valor es **0.0"**, la puerta simplemente se para.
- Si el valor está comprendido entre **0.5"** y **4.5"**, la puerta invierte el movimiento durante el tiempo programado.
- Si el valor es **FULL**, la puerta se cierra o abre completamente.

⚠ Después de detectar un obstáculo durante el cierre, la puerta vuelve a abrirse y el comportamiento de la central depende de varios parámetros con la siguiente prioridad:

1. Si la modalidad reloj está activa (**MODE = OROL**), se activa el conteo del tiempo de pausa para el cierre automático.
2. Si la puerta se ha detenido sin retroceder (**DST.C = 0**), o si después del obstáculo el cierre es manual (**CH.OS = MAN**), en conteo del tiempo de pausa para el cierre automático **NO** se activa y la puerta reanuda el movimiento con el sucesivo mando de arranque.
3. Si después del obstáculo el cierre es automático (**CH.OS = AUTO**), la central se comportará según el planteamiento del parámetro **CH.AU**.

12.1 - SENSOR AMPEROMÉTRICO

El cuadro detecta la presencia de un obstáculo cuando la corriente en el motor supera el valor programado para los parámetros **SEN.A** (en apertura) y **SEN.C** (en cierre).

El valor de estos parámetros se programa previamente durante el procedimiento de autoaprendizaje de la carrera (capítulo 25.3) Si se quiere deshabilitar esta función, programar el valor **0**.

12.2 - ENCODER

El cuadro detecta la presencia de un obstáculo cuando el encoder indica que el motor está girando una velocidad inferior con respecto a la programada (capítulo 18).

La sensibilidad del encoder debe programarse con el parámetro **SENC**: cuanto más alto es el valor programado, más el cuadro responderá a pequeñas disminuciones de velocidad. Si no se quiere que el encoder detecte los obstáculos, programar **0**.

12.3- BANDAS DE SEGURIDAD

El cuadro detecta la presencia de un obstáculo cuando se aplasta una banda de seguridad.

El cuadro tiene dos entradas para las bandas que pueden habilitarse independientemente y asociarse a distintos tipos de función.

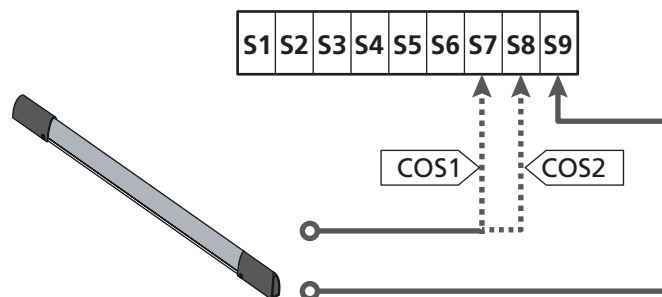
Conecte la banda 1 (COS1) entre los bornes **S7** y **S9** y configure el parámetro **COS1** para activar el ingreso.

Conecte la banda 2 (COS2) entre los bornes **S8** e **S9** y configure el parámetro **COS2** para activar el ingreso.

- Si se programa **AP**, la intervención de la banda sólo se detecta durante la apertura, y el cuadro se comporta según la programación del parámetro **DST.A**.
- Si se programa **CH**, la intervención de la banda sólo se detecta durante el cierre, y el cuadro se comporta según la programación del parámetro **DST.C**.
- Si se programa **APCH**, la intervención de la banda se detecta durante la apertura y el cierre:
 - Durante la apertura, el cuadro se comporta según la programación del parámetro **DST.A**
 - Durante el cierre, el cuadro se comporta según la programación del parámetro **DST.C**

⚠ ATENCIÓN:

- Si no se conecta ninguna banda al borne **S7**, el parámetro **COS1** debe programarse en **NO**.
- Si no se conecta ninguna banda al borne **S8**, el parámetro **COS2** debe programarse en **NO**.



Parámetro **COS1** ⇔ DEFAULT = **NO** (sin función)

Parámetro **COS2** ⇔ DEFAULT = **NO** (sin función)

El cuadro puede funcionar con distintos tipos de banda; en función del tipo de banda utilizado, es necesario programar correctamente el parámetro **CO.TE**.

NOTA: No es posible usar bandas de diferente tipo en las dos entradas **COS1** y **COS2**.

a. Bandas mecánicas con contacto normalmente cerrado

Programar el parámetro **CO.TE** con el valor **NO**: no se realiza ningún test antes de los movimientos.

b. Bandas ópticas

Programar el parámetro **CO.TE** con el valor **FOTO**: antes de cada movimiento, se realiza un test de funcionamiento similar al de las fotocélulas.

Si no se quiere que se realice el test, programar **NO**.

Conectar la alimentación de las bandas ópticas siguiendo las indicaciones proporcionadas en el capítulo 11.2.

c. Bandas con goma resistiva

Programar el parámetro **COTE** con el valor **RESI**: el cuadro espera medir una impedancia de 8,2 kohm y entra en estado de alarma tanto en caso de impedancia baja (banda presionada), como en caso de impedancia alta (cable interrumpido). Por lo tanto, no es necesario realizar el test antes de los movimientos.

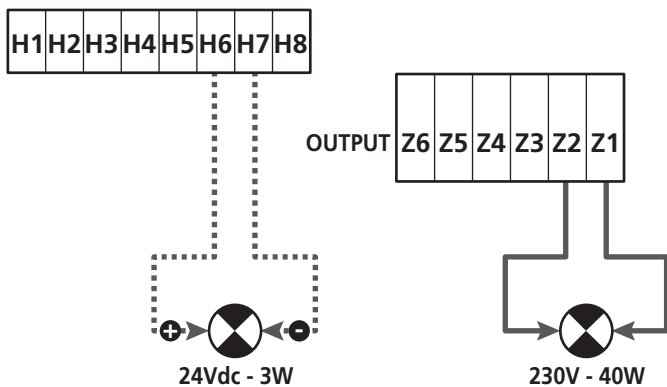
⚠ ATENCIÓN: Si se conectan varias bandas en el mismo borne, la conexión debe realizarse en serie, excepto en caso de bandas resistivas, las cuales deben conectarse en paralelo.

13 - LÁMPARA DE SEÑALIZACIÓN

El cuadro HEAVY2 tiene dos salidas para gestionar la lámpara de señalización:

1. Borne **Z1** y **Z2** para una lámpara de señalización a 230V - 40W con intermitencia interna.
2. Borne **H6 (+)** y **H7 (-)** para una lámpara de señalización a 24Vdc - 3W. Si se utiliza una lámpara de señalización a 24V, es necesario programar el parámetro **SPIA** con el valor **FLASH** (DEFAULT = **W.L.**).

NOTA: Si se utilizan estos bornes para esta función, no será posible conectar una lámpara piloto de puerta abierta (warning light).



El funcionamiento normal de la lámpara de señalización prevé la activación durante las fases de apertura y cierre de la puerta.

Las otras opciones disponibles son las siguientes:

- Lámpara de señalización activa en pausa: es necesario programar el valor **SI** para el parámetro **LP.PA.**
- Predestello: la lámpara de señalización se activa antes de que comience la fase de apertura y cierre, durante un tiempo programable con el parámetro **T.FRE.**
- Predestello en cierre: la lámpara de señalización se activa antes de que comience la fase de cierre, durante un tiempo diferente con respecto a la apertura. El tiempo puede programarse con el parámetro **T.FCH.**

14 - LÁMPARA PILOTO DE PUERTA ABIERTA

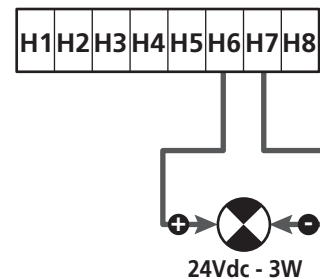
El cuadro tiene una salida a 24Vdc - 3W que permite la conexión de una lámpara piloto (warning light).

La lámpara piloto de puerta abierta indica en tiempo real el estado de la puerta, el tipo de destello indica las cuatro condiciones posibles.

- PUERTA PARADA (CERRADA): la luz está apagada.
- PUERTA EN PAUSA (ABIERTA): la luz está encendida fija.
- PUERTA EN APERTURA: la luz destella lentamente (2Hz).
- PUERTA EN CIERRE: la luz destella rápidamente (4Hz).

Conectar los cables de la lámpara piloto a los bornes **H6 (+)** y **H7 (-)**.

NOTA: Si se utilizan estos bornes para esta función, no será posible conectar una lámpara de señalización a 24Vdc.

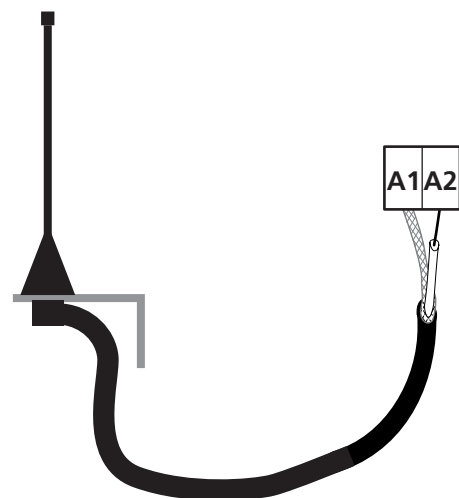


Parámetro **SPIA** ⇔ DEFAULT = **W.L.** (Lámpara piloto de puerta abierta)

15 - ANTENA EXTERNA

Para garantizar el máximo alcance, se aconseja utilizar la antena externa.

Conectar la malla de la antena al borne **A1** y el positivo al borne **A2**.

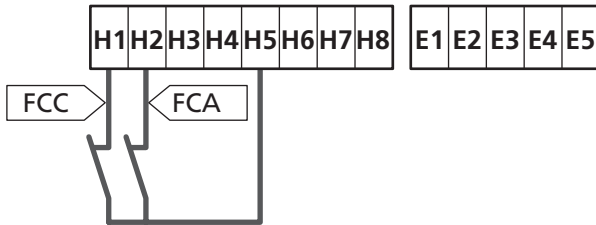


16 - FINAL DE CARRERA

Para que el cuadro funcione correctamente, es necesario conectar dos switches de final de carrera con contacto normalmente cerrado que delimiten la carrera de la puerta en apertura y cierre.

Conectar el switch del final de carrera en apertura (FCA) entre los bornes **H2** y **H5**.

Conectar el switch del final de carrera en cierre (FCC) entre los bornes **H1** y **H5**.



La posición de los finales de carrera se memoriza durante el procedimiento de aprendizaje de la carrera y, durante el funcionamiento normal de la puerta, el cuadro espera detectar los finales de carrera en determinadas posiciones.

! Si en algunos casos la puerta no alcanza la posición útil para activar el switch de final de carrera, es posible programar un tiempo adicional configurando el parámetro **T.ADD**. Si el final de carrera no interviene, la puerta continúa el movimiento hasta que transcurra el tiempo programado.

17 - POSICIONES INTERMEDIAS

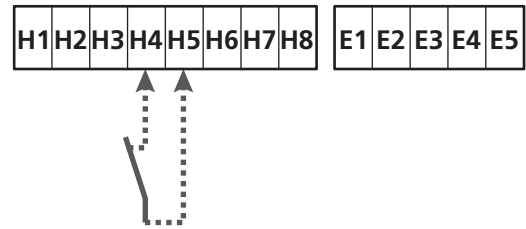
Algunas funciones del cuadro se activan en correspondencia con las posiciones intermedias de la puerta.

Las posiciones intermedias pueden detectarse en dos modos:

- Switchs adicionales conectados a los bornes **H3** y **H4**.
- Programación de algunos parámetros que se basan en un porcentaje de la carrera total.

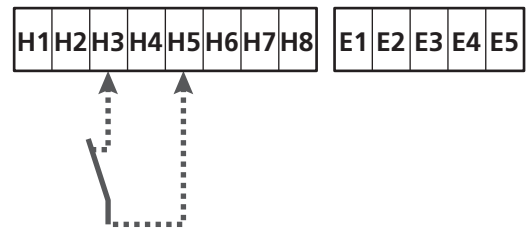
1. Posición de apertura parcial

La maniobra de apertura parcial termina cuando se abre el contacto entre los bornes **H4** y **H5** (configurar el parámetro **ENCO** en **INTRM**).



2. Función máscara de la fotocélula

Si se habilita la fotocélula planteando el parámetro **FOT1** o **FOT2** en **MASK**, es ignorada cuando se abre el contacto entre los bornes **H3** y **H5** (configurar el parámetro **ENCO** en **INTRM** o **EN.IC**).



Parámetro **ENCO** ⇨ **DEFAULT = NO** (sin función)

18 - ENCODER

La posición de la puerta puede identificarse de manera mucho más precisa si en el motor se instala un encoder incremental.

⚠ ATENCIÓN: Es indispensable realizar el aprendizaje de la carrera (capítulo 25.3) para utilizar esta función.

NOTA: El encoder utiliza los mismos bornes de los switches para las posiciones intermedias. Si se emplea un encoder, no es posible utilizar los switches para las posiciones intermedias.

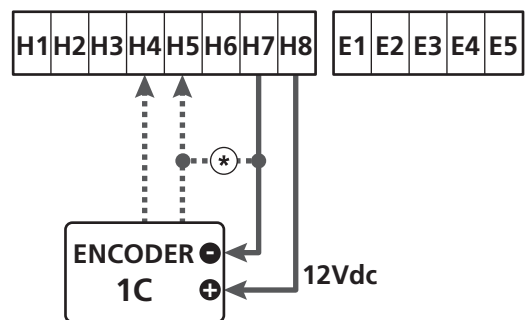
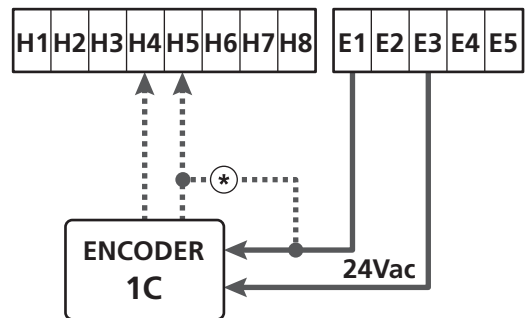
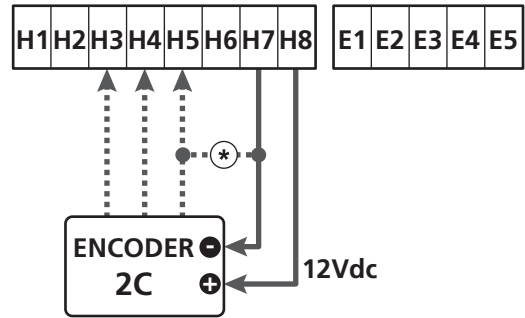
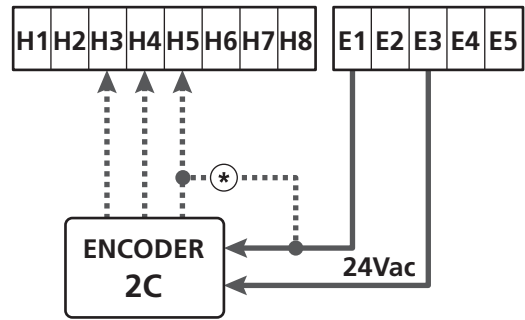
Es posible usar dos tipologías de encoder:

- **Encoder de dos canales:** la dirección de movimiento de la puerta es indicada por el encoder.
 - Conectar los dos canales en los bornes **H3** y **H4** (el orden de conexión no es importante).
 - Conectar el común en el borne **H5**.
 - Programar el menú ENCO en EN.2C.
- **Encoder de un canal:** la dirección de movimiento está determinada por el mando que el cuadro imparte al motor.
 - Conectar el canal del encoder en el borne **H4**.
 - Conectar el común en el borne **H5**.
 - Programar el menú ENCO en EN.1C.

Si el encoder está alimentado a 24Vac, conectar la alimentación en los bornes **E1** y **E3**.

Si el encoder está alimentado a 12Vdc, conectar la alimentación en los bornes **H7 (-)** y **H8 (+)**.

* **NOTA:** Si el encoder tiene un único cable para el negativo de la alimentación y el común de las salidas, conectar el borne **H5** con el negativo de la alimentación (borne **H7** o uno de los bornes **E1-E3**).



Parámetro ENCO ⇔ DEFAULT = NO (sin función)

19 - MODALIDAD DE MANDO DESDE REGLETA

Para comandar la puerta con dispositivos externos, es necesario conectar dispositivos con contacto normalmente abierto entre los bornes S1-S4, S2-S4 o S3-S4, y programar para cada uno la función deseada con los parámetros ING1, ING2 e ING3.

Las funciones disponibles son:

- **Start** (valor a programar **START**)

Esta función corresponde a un mando genérico de activación y comanda las siguientes operaciones:

- Cuando la puerta está cerrada, comienza un ciclo de apertura.
- Cuando la puerta se está abriendo, depende de la programación del parámetro **ST.AP**:
NO: mando no activo.
CHIU: la puerta se vuelve a cerrar inmediatamente.
PAUS: la puerta se para (si está activo el cierre automático, comienza el conteo del tiempo de pausa).
- Cuando la puerta está abierta y no está activo el conteo del tiempo de pausa, comienza el cierre.
NO: mando no activo.
CHIU: comienza el cierre.
PAUS: se vuelve a cargar el conteo del tiempo de pausa.
- Cuando la puerta se está cerrando, depende del menú **ST.CH**:
APRE: la puerta se vuelve a abrir.
STOP: la puerta se para y el ciclo se considera terminado.
- Cuando la puerta se para por un mando de stop o por la detección de un obstáculo, un mando de Start hace que la puerta vuelva a arrancar en la misma dirección que tenía antes de pararse. Si el parámetro **STOP** está programado en **INVE**, la puerta vuelve a arrancar en la dirección opuesta.
- Cuando la puerta ha comenzado un ciclo de apertura parcial, comanda una apertura total.

- **Start parcial** (valor a programar **ST.PE**)

Esta función corresponde a un mando de apertura parcial y comanda las siguientes operaciones:

- Cuando la puerta está cerrada, comienza un ciclo de apertura parcial: la puerta sólo se abre para el porcentaje de carrera programado en el parámetro **P.APF**, o bien hasta que se abra el contacto conectado en el borne **H4** (parámetro **ENCO** programado en **INTRM**).

Una vez iniciado el ciclo, las funciones son las indicadas por el mando **START**.

- Cuando la puerta ha iniciado un ciclo de apertura normal, este mando no produce efecto.

- **Stop** (valor a programar **STOP**)

Esta función corresponde a un mando de stop (parada): es el único caso en el cual el dispositivo conectado debe funcionar con contacto normalmente cerrado; puede usarse para parar la puerta y mantenerla bloqueada en una posición.

El funcionamiento del mando de **STOP** depende del valor programado para el parámetro **STOP**:

- **PROS**: la puerta se para en la posición en la cual se encuentra y, mientras que el contacto esté abierto, ningún mando produce efecto. Una vez que el contacto se cierra, un mando de start hace que la puerta vuelva a arrancar en la misma dirección que tenía antes de pararse.
- **INVE**: la puerta se para en la posición en la cual se encuentra y, mientras que el contacto esté abierto, ningún mando produce efecto. Una vez que el contacto se cierra, un mando de start hace que la puerta vuelva a arrancar en la dirección opuesta.
- **APRE**: la puerta interrumpe el movimiento y se abre completamente.
Si un dispositivo de seguridad activo en apertura impide el movimiento, la puerta queda parada hasta que el dispositivo de seguridad se desactiva, a continuación la misma se abre. Luego, la puerta queda bloqueada en posición abierta hasta que el contacto de **STOP** se cierra.
- **CHIU**: la puerta no interrumpe de inmediato el movimiento, pero cuando se para se la comanda en cierre. Si un dispositivo de seguridad provoca la apertura, ésta se realiza y luego se vuelve a comandar el cierre. Cuando la puerta se ha cerrado, sigue bloqueada en esta posición hasta que el contacto de **STOP** se cierre.

- **Siempre Abre** (valor a programar **APRE**)

Siempre comanda la apertura, independientemente de la posición de la puerta; si la puerta ya está abierta, no produce efecto.

NOTA: Este mando no está disponible para la entrada ING3.

- **Siempre Cierra** (valor a programar **CHIU**)

Siempre comanda el cierre; si la puerta ya está cerrada, no produce efecto.

NOTA: Este mando no está disponible para la entrada ING3.

- **Fuerza hombre presente** (valor a programar **FRES**)

Este mando sólo está disponible en la entrada ING3: cuando el contacto está cerrado, el cuadro funciona en modalidad hombre presente.

20 - MODALIDAD DE MANDO VÍA RADIO

El cuadro HEAVY2 está preparado para acoplar un receptor de la serie MR. El receptor dispone de 4 canales, los cuales pueden asociarse a los pulsadores del emisor y pueden tener las siguientes funciones:

- Los canales 1 y 2 activan el ciclo de apertura según la programación del parámetro **FX**:
START: el canal 1 equivale al mando START y el canal 2, al mando START PARCIAL.
APCH: el canal 1 equivale al mando APRE y el canal 2, al mando CIERRA.
- El canal 3 equivale al mando STOP.
- El canal 4 funciona según la programación del parámetro **AUX**:
MON: monoestable. El contacto de un relé opciones (REL1-2-3), programado como luz de garaje, se mantiene cerrado hasta que el canal esté activo.
BIST: biestable. El contacto de un relé opciones (REL1-2-3), programado como luz de garaje, se conmuta cada vez que se activa el canal.
TIM: temporizador. El contacto de un relé opciones (REL1-2-3), programado como luz de garaje, se mantiene cerrado durante el tiempo programado. Si se vuelve a activar el canal, el conteo del tiempo se reinicializa.
TOUT: time out. El contacto de un relé opciones (REL1-2-3), programado como luz de garaje, se mantiene cerrado durante el tiempo programado. Si se vuelve a activar el canal, el contacto del relé se abre.
PRES: fuerza hombre presente. Cada vez que se activa el canal, el cuadro conmuta entre la modalidad de funcionamiento programada y la modalidad hombre presente.

21 - MODALIDAD DE FUNCIONAMIENTO

La modalidad de funcionamiento de los mandos depende de la programación del parámetro **MODE**.

- **Modalidad por impulsos (MODE = STAN)**
Un mando provoca la apertura completa de la puerta. La maniobra termina cuando interviene el final de carrera, cuando se recibe otro mando o cuando interviene un dispositivo de seguridad. Si está habilitado el cierre automático, la puerta se cierra después del tiempo de pausa programado (parámetro **CH.AU**).
- **Modalidad reloj (MODE = OROL)**
Esta función permite temporizar la apertura de la puerta mediante un reloj exterior. El funcionamiento es similar a la modalidad **STAN**, pero el conteo del tiempo de pausa se suspende hasta que quede cerrado el contacto del dispositivo conectado en una entrada configurada como **STRT**, **ST.PE** o **APRE**.
Para utilizar esta función, es necesario habilitar el cierre automático (parámetro **CH.AU**).
- **Modalidad hombre presente (MODE = PRES)**
El mando debe mantenerse activo mientras dure el movimiento de la puerta; cuando se suspende el mando, la puerta se para de inmediato. En esta modalidad, el mando **START** pone en marcha, alternativamente, la apertura y el cierre.
- **Modalidad mixta (MODE = S.PRE)**
Los movimientos de apertura son comandados por impulsos y los de cierre en modalidad hombre presente. Cuando la puerta se mueve en modalidad hombre presente, si interviene un dispositivo de seguridad, la puerta se para. No es posible hacer invertir el movimiento de la puerta, tal como sucede en el funcionamiento normal.

22 - MODALIDADES DE FUNCIONAMIENTO EXCEPCIONALES

El cuadro HEAVY2 dispone de algunas modalidades de funcionamiento excepcionales, las cuales sólo deben emplearse en casos particulares.

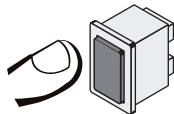
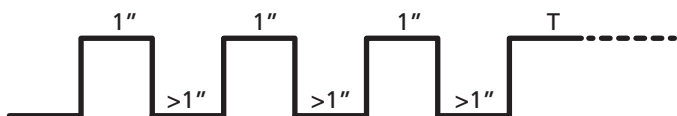
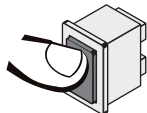
Modalidad hombre presente forzada

La modalidad hombre presente puede forzarse temporalmente mediante un mando en el borne **S3**: cuando el contacto está cerrado, la modalidad se activa (el parámetro **ING3** debe programarse en **FRES**).

Modalidad hombre presente de emergencia

Este modo de funcionamiento puede ser usado para mover la puerta en modo Hombre Presente en casos particulares como la fase de instalación/mantenimiento o un posible mal funcionamiento de fotocélulas, costas, finales del carrera o encoder.

Para activar la función es necesario enviar una orden de **START** 3 veces (las órdenes deben durar al menos 1 segundo; la pausa entre los comandos debe durar al menos 1 segundo).



La cuarta orden de **START** activa la puerta en modo **HOMBRE PRESENTE**; para mover la puerta hay que mantener activa la orden **START** en toda la duración de la maniobra (tiempo **T**).

La función se desactiva automáticamente tras 10 segundos de inactividad de la puerta.

⚠ ATENCIÓN: Durante el movimiento de emergencia, el dispositivo de seguridad que se considera averiado no es tenido en cuenta: cualquier activación de este dispositivo de seguridad será ignorada.

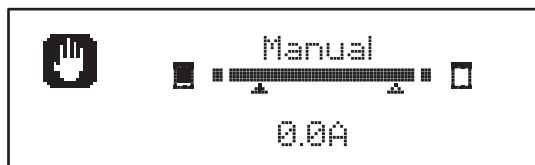
Movimiento manual

Durante las fases de instalación o de mantenimiento, es posible mover la puerta con los pulsadores **↑** e **↓** ubicados al costado de la pantalla.

El funcionamiento siempre es en modalidad hombre presente: **↑** hace abrir e **↓** hace cerrar la puerta.

⚠ ATENCIÓN: Se ignoran todos los dispositivos de seguridad (excepto el **STOP** de emergencia); por lo tanto, es responsabilidad del operador asegurarse de que no haya obstáculos en la carrera de la puerta.

Durante el movimiento manual, la pantalla muestra el valor de la corriente en el motor.



La modalidad de movimiento manual queda activa durante 1 minuto, luego, el cuadro vuelve al funcionamiento normal. Para volver de inmediato al funcionamiento normal, presionar el pulsador **OK** durante 1 segundo.

23 - SALIDA RELÉ OPCIONES

El cuadro dispone de 2 salidas de relés con contacto seco normalmente abierto (corriente máxima 5A - 250V) configurables con distintas funciones mediante los parámetros REL1 y REL2.

En esta tabla se presentan las funciones disponibles y el valor a programar para los parámetros REL1 y REL2:

FUNCIÓN	REL1	REL2	VALOR
Cerradura	●		SERR
Mando de apertura	●		APRE
Mando de cierre		●	CHIU
Señal Service		●	SERV
Test de los dispositivos de seguridad	●	●	TEST
Custom	●	●	CUST
Luz de garaje	●	●	LUCI

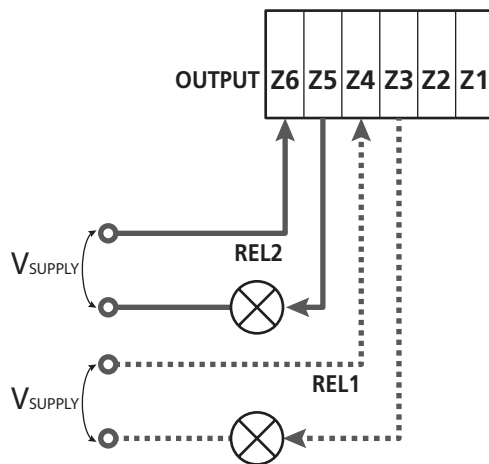
Conectar el dispositivo controlado por la salida REL1 a los bornes Z4 y Z3.

Conectar el dispositivo controlado por la salida REL2 a los bornes Z6 y Z5.

⚠ Las salidas de los relés funcionan como simples interruptores y no suministran alimentación alguna.

La alimentación del dispositivo V_{SUPPLY} puede tomarse del cuadro o la línea.

Si se usa la alimentación de los accesorios 24 Vac o 12 Vdc, asegurarse de que la corriente requerida sea compatible con la suministrada por el cuadro.



Parámetro REL1 ⇔ DEFAULT = LUCI (luz de garaje)

Parámetro REL2 ⇔ DEFAULT = NO (sin función)

23.1 - LUZ DE GARAJE

La luz de garaje puede funcionar en los siguientes modos:

1. Temporizador de mando

Cuando se comanda la apertura, la luz se enciende y queda encendida durante el tiempo programado.

Seleccionar el valor T.LUC en el parámetro LUCI y programar el tiempo que se desea.

2. En movimiento + temporizador

Cuando se comanda la apertura, la luz se enciende; cuando la puerta se para (abierta o cerrada), la luz sigue encendida durante el tiempo programado.

Seleccionar el valor CICL en el parámetro LUCI y programar el tiempo que se desea.

3. Temporizador de mando AUX

La luz se activa con un emisor memorizado en el canal 4 del receptor MR y quedan encendidas durante el tiempo programado. Seleccionar el valor TIM en el parámetro AUX y programar el tiempo que se desea.

4. Monoestable luz

La luz se activa con un emisor memorizado en el canal 4 del receptor MR y quedan encendidas mientras dure la transmisión del mando.

Seleccionar el valor MONO en el parámetro AUX.

5. Biestable luz

La luz se activa con un emisor memorizado en el canal 4 del receptor MR: un primer mando enciende la luz, un segundo mando la apaga.

Seleccionar el valor BIST en el parámetro AUX.

6. Biestable + time out

La luz se activa con un emisor memorizado en el canal 4 del receptor MR y quedan encendidas durante el tiempo programado. Una segunda transmisión, antes de que transcurra el tiempo, hace que la luz se apague.

Seleccionar el valor TOUT en el parámetro AUX y programar el tiempo que se desea.

23.2 - CERRADURA

El relé se cierra durante tres segundos cada vez que comienza una maniobra de apertura.

Para facilitar el desbloqueo de la cerradura, puede programarse un tiempo para el golpe de inversión: antes de comenzar una apertura, la puerta es pilotada en cierre durante un tiempo breve.

Para activar esta función, programar el tiempo del golpe de inversión con el parámetro T.AB.

23.3 - SEÑAL SERVICE

El relé se activa cuando el conteo de ciclos programado para la solicitud Service llega a 0 (capítulo 25.4). De esta manera, es posible activar una lámpara piloto.

23.4 - MANDO DE APERTURA

El relé se activa cuando el motor se pilotea en apertura. De esta manera, es posible activar motores secundarios o dar señales sincronizadas con el movimiento del motor principal.

23.5 - MANDO DE CIERRE

El relé se activa cuando el motor se pilotea en cierre. De esta manera, es posible activar motores secundarios o dar señales sincronizadas con el movimiento del motor principal.

23.6 - TEST DE LOS DISPOSITIVOS DE SEGURIDAD

El relé se activa simultáneamente con el relé específico para el test de las fotocélulas. De esta manera, es posible realizar el test de funcionamiento en dispositivos que NO usan la tensión de alimentación 24 Vac presente en el borne E5, por ejemplo, dispositivos alimentados a 12 Vdc.

23.7 - CUSTOM

Esta función está destinada, principalmente, para la conexión de dispositivos semafóricos.

La programación de este parámetro permite definir el estado del relé opciones seleccionado en estas 5 situaciones:

ENES: puerta cerrada, cuadro en espera de mando.

APERT: puerta en apertura.

CIERR: puerta en cierre.

PAUSA: puerta abierta y conteo activo del tiempo de cierre automático.

STOP: puerta abierta sin conteo del tiempo de cierre automático.

Para la programación, proceder del siguiente modo:

1. Seleccionar el valor **CUST** y presionar **OK**: la pantalla muestra



2. Con los pulsadores **↑** e **↓**, seleccionar el estado del relé en esta situación:

NO: contacto relé abierto.

SI: contacto relé cerrado.

3. Presionar el pulsador **OK** para desplazarse entre las 5 situaciones disponibles y seleccionar el estado del relé con los pulsadores **↑** e **↓**.

24 - INTERFAZ ADI

El cuadro está dotado de una interfaz ADI (Additional Devices Interface) que permite la conexión con una serie de módulos opcionales de la línea V2.

Hacer referencia al catálogo V2 o a la documentación técnica para ver que módulos opcionales con interfaz ADI están disponibles para el cuadro de maniobras.

⚠ ATENCION: Para la instalación de los módulos opcionales, leer atentamente las instrucciones adjunta a cada módulo.

Para dispositivos es posible configurar el modo con el que se interconectan con la central, además es necesario habilitar la interfaz para hacer que la central tenga en cuenta las señales que llegan desde el dispositivo ADI.

Remítase al menú de programación **I.ADI** para habilitar la interfaz ADI y acceder al menú de configuración del dispositivo.

Cuando el dispositivo está habilitado, la pantalla muestra la leyenda **Adi** en la parte superior derecha:

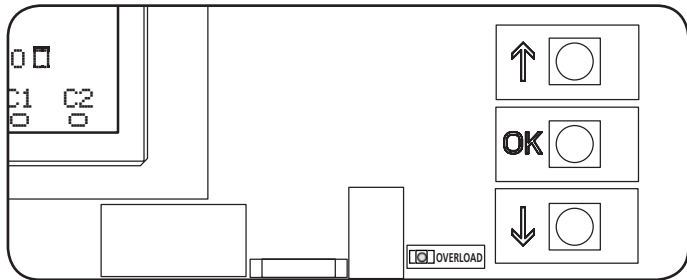


Los dispositivos ADI utilizan la pantalla de la central para realizar señalizaciones de alarma o visualizar la configuración de la central de mando.

- **ALARMA FOTOCÉLULA** - el segmento en la parte superior se enciende: la puerta se para; cuando la alarma cesa, vuelve a arrancar en apertura.
- **ALARMA BANDA** - el segmento en la parte inferior se enciende: la puerta invierte el movimiento durante 3 segundos.
- **ALARMA STOP** - el segmento en la parte inferior se enciende: la puerta se para y no puede volver a arrancar hasta que no cesa la alarma.
- **SLAVE** - cuando se emplea un módulo SYNCRO en lugar de la leyenda **Adi**, aparece **SLV** para indicar que el cuadro está configurado como **SLAVE**.

25 - PROGRAMACIÓN

La programación de las funciones y los tiempos del cuadro se realiza con los menús de configuración. Con los 3 pulsadores ↑, ↓ y OK, ubicados al costado de la pantalla del cuadro, puede accederse a dichos menús y los mismos pueden explorarse.



- Si se presiona el pulsador **OK**, es posible acceder a los menús de programación y a la configuración de cada parámetro.
- Si se presiona el pulsador ↓, se pasa al siguiente ítem.
- Si se presiona el pulsador ↑, se vuelve al ítem anterior.

⚠ ATENCIÓN: Fuera del menú de configuración, los pulsadores ↑ e ↓ activan el motor en modalidad HOMBRE presente. El pulsador h activa el mando APRE y el pulsador i activa el mando CHIUDE.

⚠ Estos mandos activan el motor sin considerar el estado de los dispositivos de seguridad.

25.1 - ACCESO A LOS PRINCIPALES MENÚS DE PROGRAMACIÓN

1. Mantener presionado el pulsador **OK** hasta que la pantalla muestre el menú deseado:

PRG	Programación de los parámetros de funcionamiento (capítulo 25.5).
CNT	Contador de ciclos (capítulo 25.4).
SET	Aprendizaje de la carrera (capítulo 25.3).
DEF	Carga de los parámetros de DEFAULT (capítulo 25.2).

2. Soltar el pulsador **OK**: la pantalla muestra el primer ítem del submenú o las opciones disponibles para la función.

PRG	MODE
CNT	Total / Service
SET	Apprender / Salir
DEF	Cargar default / Salir

3. Con los pulsadores ↑ ↓ y **OK**, seleccionar y modificar los parámetros necesarios.

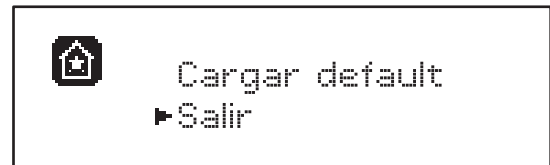
⚠ ATENCIÓN: Si no se efectúa operación alguna durante más de un minuto, el cuadro sale de la modalidad de programación sin guardar las programaciones, y las modificaciones efectuadas se pierden..

25.2 - CARGA DE LOS PARÁMETROS DE DEFAULT

En caso de ser necesario, es posible llevar todos los parámetros a su valor de DEFAULT (tabla de página 98).

⚠ ATENCIÓN: Este procedimiento implica la pérdida de todos los parámetros personalizados.

1. Mantener presionado el pulsador **OK** hasta que la pantalla muestre DEF.
2. Soltar el pulsador **OK**: la pantalla muestra



3. Para salir de la función, seleccionar **Salir** con los pulsadores ↑ ↓ y presionar **OK** para confirmar.
4. Para cargar los datos de DEFAULT, seleccionar **Cargar default** con los pulsadores ↑ ↓ y presionar **OK**.

A continuación, seleccionar **Si** y presionar **OK**: todos los parámetros se reescriben con su valor de DEFAULT, el cuadro sale de la programación y la pantalla muestra el panel de control.

25.3 - APRENDIZAJE DE LA CARRERA

Esta función permite memorizar los límites de la carrera. Los valores registrados sirven para todos los parámetros de programación que se basan en un porcentaje de la carrera.

1. Mantener presionado el pulsador **OK** hasta que la pantalla muestre SET.
2. Soltar el pulsador **OK**: la pantalla muestra



3. Para salir de la función, seleccionar **Salir** con los pulsadores ↑ ↓ y presionar **OK** para confirmar.
4. Para poner en marcha el procedimiento de aprendizaje de la carrera, seleccionar **Apprender** con los pulsadores ↑ e ↓ y presionar el pulsador **OK**.
5. Mantener presionado el pulsador ↑ para hacer que la puerta se abra completamente.
6. Mantener presionado el pulsador ↓ para hacer que la puerta se cierre completamente.
7. Presionar el pulsador **OK**: la pantalla muestra el valor detectado para el sensor de obstáculos en apertura **SEN.A**

8. - Para confirmar el valor que se visualiza, presionar el pulsador **OK**, luego, seleccionar el menú **FINE** y **SI** para memorizar los valores de los sensores, los límites de la carrera y salir de la función
 - Para modificar el valor de los parámetros **SENA** y **SENC**, usar los pulsadores **↑ ↓** y presionar **OK** para confirmar, luego, seleccionar el menú **FINE** y **SI**, para memorizar los valores de los sensores, los límites de la carrera y salir de la función
 - Para sólo memorizar los límites de la carrera, sin modificar la programación del sensor de obstáculos, esperar 20" sin presionar ningún pulsador: el cuadro sale del menú de programación y muestra el panel de control.

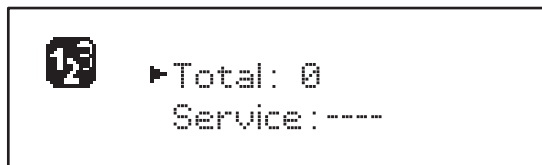
25.4 - LECTURA DEL CONTADOR DE CICLOS

El cuadro HEAVY2 cuenta los ciclos de apertura de la puerta completados y, si se solicita, indica la necesidad de mantenimiento después de un número fijado previamente de maniobras.

Dispone de dos tipos de contadores:

- **Totalizador** no reseteable de los ciclos de apertura completa (**total**).
- Contador decreciente de los ciclos que faltan para el próximo trabajo de mantenimiento (**Service**). Este segundo contador puede programarse con el número de ciclos que se desee.

1. Mantener presionado el pulsador **OK** hasta que la pantalla muestre **CNT**.
2. Soltar el pulsador **OK**: la pantalla muestra



3. Para activar la solicitud de mantenimiento, seleccionar la función **Service** y presionar **OK**.
4. Programar el número de ciclos que se desea (el paso es de 250 ciclos).
5. Presionar **OK** para confirmar: la pantalla muestra el panel de control.

Cuando el contador **Service** llega a 0, el cuadro activa la solicitud de mantenimiento, la cual puede señalarse de dos maneras:

1. **Lámpara piloto**: el relé opciones REL2 se cierra para activar una lámpara piloto (capítulo 23).
2. **Predestello**: si no se conecta una lámpara piloto específica, el cuadro señala la solicitud de mantenimiento con un predestello adicional de 5 segundos al comienzo de cada ciclo de apertura.

Para desactivar la señalización, es necesario acceder al menú del contador **Service** y programar de nuevo el número de ciclos después del cual será solicitado el mantenimiento.

Si se programa 0, la función de señalización de la solicitud de mantenimiento está deshabilitada y la señalización ya no se repite.

⚠ ATENCIÓN: Las operaciones de mantenimiento deben ser realizadas exclusivamente por personal cualificado.

25.5 - PROGRAMACIÓN DE LOS PARÁMETROS DE FUNCIONAMIENTO

1. Mantener presionado el pulsador **OK** hasta que la pantalla muestre **PRG**.
2. Soltar el pulsador **OK**, la pantalla muestra:
 - El primer parámetro del menú de programación: **MODE**.
 - El valor actualmente programado (**STAN**).
 - Una barra de desplazamiento que sirve para identificar la posición del parámetro en el menú de programación.
 - Un mensaje que describe el parámetro.



3. Para modificar el valor de este parámetro, presionar el pulsador **OK**: las flechas se desplazan por el valor.



4. Seleccionar el valor que se desea con los pulsadores **↑ e ↓**.
5. Presionar el pulsador **OK** para confirmar y salir del parámetro. La pantalla muestra de nuevo:



6. Con los pulsadores **↑ ↓** y **OK**, seleccionar y modificar los parámetros necesarios: en las páginas que siguen, se encuentra disponible una tabla con todos los parámetros de programación, los valores seleccionables, los valores programados de **DEFAULT** y una breve descripción de la función.

NOTA: Si se mantienen presionados los pulsadores **↑ o ↓**, los ítems de configuración se desplazan rápidamente hasta que se visualiza el ítem **FINE**.

⚠ El último ítem de menú **FINE** memoriza las modificaciones efectuadas, sale del menú de programación y vuelve al funcionamiento normal del cuadro.

Para no perder la configuración realizada, se debe salir de la modalidad de programación con este ítem del menú.

⚠ ATENCIÓN: Si no se efectúa operación alguna durante más de un minuto, el cuadro sale de la modalidad de programación sin guardar las programaciones, y las modificaciones efectuadas se pierden.

26.6 - TABLA DE LOS PARÁMETROS DE FUNCIONAMIENTO

PARÁMETRO	VALOR	SUBMENÚ	DESCRIPCIÓN	DEFAULT	CAPÍTULO	MEMO
MODE			Modalidad de funcionamiento	STAN	21	
	STAN		Estándar			
	PRES		Hombre presente			
	S.PRE		Mixta			
	OROL		Reloj			
T.AP	0.0"-5.0'		Tiempo apertura	15"		
T.CH	0.0"-5.0'		Tiempo cierre	16"		
P.APP	0-100%		Apertura parcial	50%	17	
T.PRE	0.5"-10.0"		Tiempo de predestello en apertura	NO	13	
	NO		Función deshabilitada			
T.PCH	0.5"-10.0"		Tiempo de predestello en cierre	10"	13	
	NO		Predestello en cierre igual a T.PRE			
T.AR	0.1"-2.0"		Tiempo golpe de inversión	NO	23.2	
	NO		Función deshabilitada			
R.INV	0.1"-2.0"		Retraso en inversión	0.5"	9.1	
	NO		Función deshabilitada			
FRE.A			Freno en apertura	SI	9.1	
	SI		Función habilitada			
	NO		Función deshabilitada			
FRE.C			Freno en cierre	SI	9.1	
	SI		Función habilitada			
	NO		Función deshabilitada			
SEN.A	0.0A-9.9A		Nivel sensor amperométrico en apertura	0.0A	12.1	
SEN.C	0.0A-9.9A		Nivel sensor amperométrico en cierre	0.0A	12.1	
ST.AP			Start en apertura	PAUS	19	
	PAUS		La puerta se para y entra en pausa			
	CHIU		La puerta comienza inmediatamente a cerrarse			
	NO		La puerta sigue abriéndose (se ignora el mando)			
ST.CH			Start en cierre	STOP	19	
	STOP		La puerta se para y el ciclo se considera concluido			
	APRE		La puerta se vuelve a abrir			
ST.PA			Start en pausa	CHIU	19	
	CHIU		La puerta comienza a cerrarse			
	NO		Se ignora el mando			
	PAUS		Se vuelve a cargar el tiempo de pausa			

PARÁMETRO	VALOR	SUBMENÚ	DESCRIPCIÓN	DEFAULT	CAPÍTULO	MEMO
CH.AU	0.5"-20'		Tiempo de pausa cierre automático	NO	21	
	NO		Función deshabilitada			
CH.TR	0.5"-20'		Tiempo de cierre después del tránsito	NO	11	
	NO		Función deshabilitada			
PA.TR			Pausa después tránsito	NO	11	
	NO		Función deshabilitada			
	SI		Función habilitada			
LUCI			Luz de garaje	T.LUC	23	
	T.LUC	0.0"-20'	Temporizador de mando	1.0'		
	NO		Sin función			
	CICL	0.0"-20'	En movimiento + temporizador			
AUX			Función canal radio AUX	TIM	20	
	TIM	0.0"-20'	Temporizador luz	1.0'		
	BIST		Biestable luz			
	MONO		Monoestable luz			
	PRES		Fuerza hombre presente			
	TOUT	0.0"-20'	Biestable + time out			
SPIA			Función salida luz 24V	W.L.	14	
	W.L.		Lámpara piloto de puerta abierta			
	FLASH		Lámpara de señalización			
	NO		Sin función			
LP.PA			Lámpara de señalización en pausa	NO	13	
	NO		Durante la pausa, la lámpara de señalización está apagada			
	SI		Durante la pausa, la lámpara de señalización está encendida			
REL1			Configuración relé 1	LUCI	23	
	LUCI		Luz de garaje			
	NO		Sin función			
	CUST		Custom		23.7	
		ENES	Contacto relé cerrado durante la espera de los mandos			
		APERT	Contacto relé cerrado durante los tests y la apertura			
		CIERR	Contacto relé cerrado durante el cierre			
		PAUSA	Contacto relé cerrado durante la pausa			
		STOP	Contacto relé cerrado cuando la puerta está abierta y el cierre automático está deshabilitado (parámetro CH.AU)			
	TEST		Test 12Vdc			
	APRE		Mando de apertura			
	SERR		Cerradura			

PARÁMETRO	VALOR	SUBMENÚ	DESCRIPCIÓN	DEFAULT	CAPÍTULO	MEMO
REL2			Configuración relé 2	NO	23	
	NO		Sin función			
	CUST		Custom		23.7	
		ENES	Contacto relé cerrado durante la espera de los mandos			
		ÁPERT	Contacto relé cerrado durante los tests y la apertura			
		CIERR	Contacto relé cerrado durante el cierre			
		PAUSA	Contacto relé cerrado durante la pausa			
		STOP	Contacto relé cerrado cuando la puerta está abierta y el cierre automático está deshabilitado (parámetro CH.AU)			
	TEST		Test 12Vdc			
	CHIU		Mando de cierre			
	SERV		Señal Service			
	LUCI		Luz de garaje			
ING1			Configuración entrada 1	ÁPRE	19	
	START		Activa ciclo (contacto N.A.)			
	NO		Sin función			
	CHIU		Siempre cierra (contacto N.A.)			
	ÁPRE		Siempre abre (contacto N.A.)			
	STOP		Stop (contacto N.C.)			
	ST.PE		Apertura parcial (contacto N.A.)			
ING2			Configuración entrada 2	CHIU	19	
	ST.PE		Apertura parcial (contacto N.A.)			
	START		Activa ciclo (contacto N.A.)			
	NO		Sin función			
	CHIU		Siempre cierra (contacto N.A.)			
	ÁPRE		Siempre abre (contacto N.A.)			
	STOP		Stop (contacto N.C.)			
ING3			Configuración entrada 3	NO	19	
	NO		Sin función			
	PRES		Fuerza hombre presente (contacto N.A.)			
	STOP		Stop (contacto N.C.)			
	ST.PE		Apertura parcial (contacto N.A.)			
	START		Activa ciclo (contacto N.A.)			

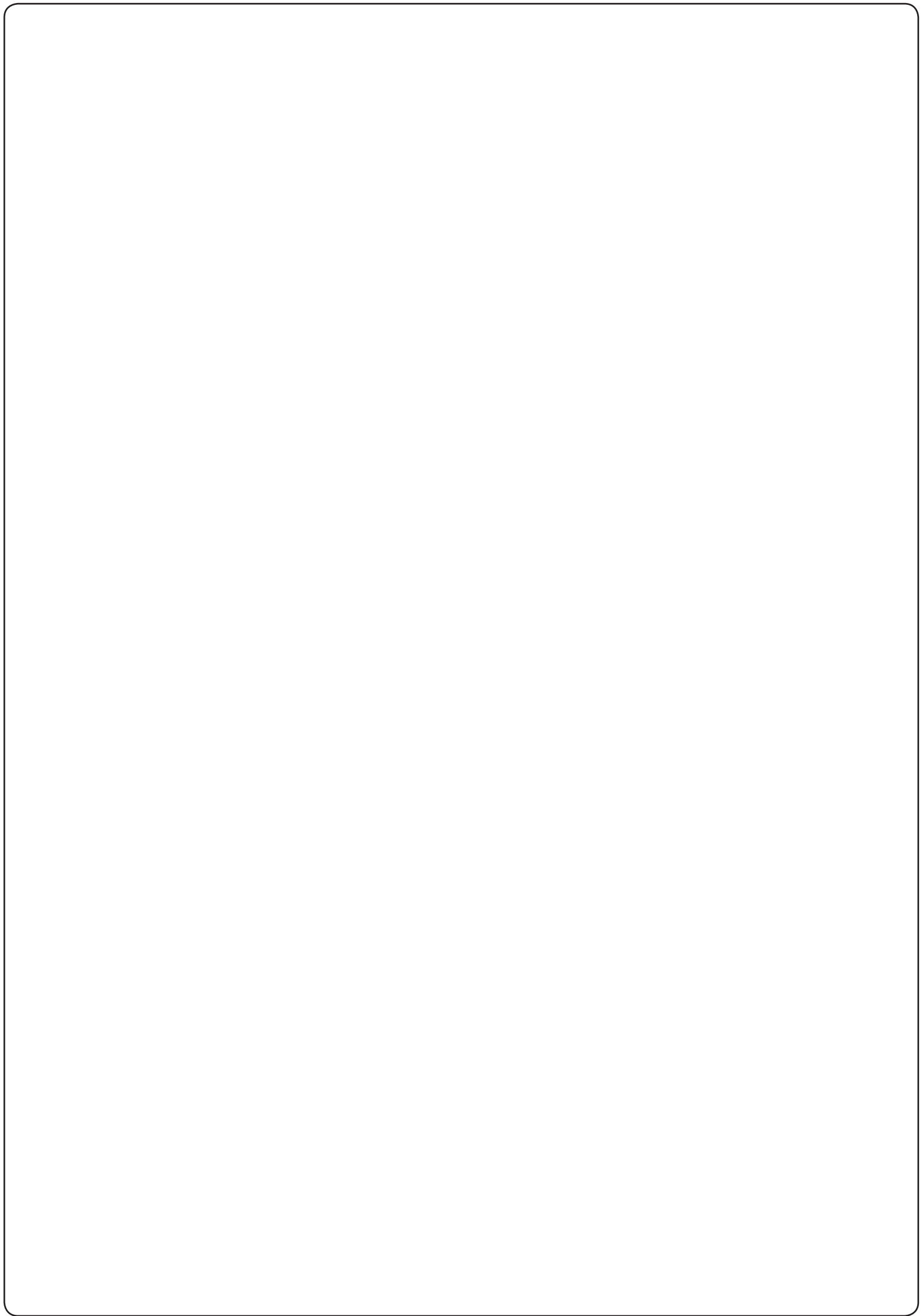
PARÁMETRO	VALOR	SUBMENÚ	DESCRIPCIÓN	DEFAULT	CAPÍTULO	MEMO
RX			Función receptor	START	20	
	START		Canal 1 = START Canal 2 = START PARCIAL			
	APCH		Canal 1 = APRE Canal 2 = CIERRA			
STOP			Función stop	PROS	19	
	PROS		Para y luego prosigue			
	CHIU		Cierra y bloquea			
	APRE		Abre y bloquea			
	INVE		Para y luego invierte			
FOT1			Función fotocélula 1	NO	11	
	NO	P.AP.F 0-100%	Sin función			
	HOOK		Función antiarrastre			
	MASK		Activa en cierre con función máscara			
	APCH		Activa apertura + cierre			
FOT2			Función fotocélula 2	APCH	11	
	APCH	P.AP.F 0-100%	Activa apertura + cierre	P.AP.F = 0%		
	NO		Sin función			
	HOOK		Función antiarrastre			
	MASK		Activa en cierre con función máscara			
FT.TE	0.1"-2.0"		Habilitación test fotocélulas	NO	11.2	
	NO		Función deshabilitada			
COS1			Función banda de seguridad 1	NO	12.3	
	NO		Sin función			
	AP		Activa en apertura			
	APCH		Activa en apertura + cierre			
	CH		Activa en cierre			
COS2			Función banda de seguridad 2	NO	12.3	
	NO		Sin función			
	AP		Activa en apertura			
	APCH		Activa en apertura + cierre			
	CH		Activa en cierre			
CO.TE			Tipo de banda y test funcional	NO	12.3	
	NO		Mecánico – no test			
	RESI		Resistivo			
	FOTO		Óptico con test			
ENCO			Función entrada encoder/switch	NO	17-18	
	NO		Sin función			
	INTRM		Posiciones intermedias			
	EN.1C		Encoder 1 canal			
	EN.2C		Encoder 2 canales			

PARÁMETRO	VALOR	SUBMENÚ	DESCRIPCIÓN	DEFAULT	CAPÍTULO	MEMO
S.ENC	1-7		Sensibilidad encoder	0	12.2	
	0		Detección de obstáculos mediante encoder deshabilitado			
OST.A	0.5"-4.5"		Inversión por obstáculo en apertura	0.0"	12	
	0.0"		Parada de la puerta			
	FULL		Cierre completo de la puerta			
OST.C	0.5"-4.5"		Inversión por obstáculo en cierre	FULL	12	
	0.0"		Parada de la puerta			
	FULL		Apertura completa de la puerta			
CH.OS			Cierre después del obstáculo	AUTO	12	
	MAN		Manual			
	AUTO		Automático (si se habilita en el parámetro CH.AU).			
I.ADI			Habilitación dispositivo ADI	NO	24	
	NO		Interfaz ADI deshabilitada			
	SI	E.ADI	Interfaz ADI habilitada			
RICH			Cierra al dar corriente	SI		
	NO		Función deshabilitada			
	SI		Cuando se activa la alimentación, el cuadro se prepara para el cierre: el primer mando de START pone en marcha el motor en cierre. Si el cierre automático (CH.AU) está activo, comienza el conteo del tiempo de pausa y después se comanda el cierre.			
T.ADD	0.5"-1'		Tiempo extra	10"	16	
	NO		La puerta termina su carrera incluso si los finales de carrera no fueron activados			
FINE			Salida del menú de programación	NO		
	NO		No sale del menú de programación			
	SI		Sale del menú de programación memorizando los parámetros programados			

26 - ANOMALIAS DE FUNCIONAMIENTO

En este párrafo se detallan algunas anomalías de funcionamiento que se pueden presentar, se indica la causa y el procedimiento para solucionarlas.

VISUALIZACIÓN	DESCRIPCIÓN	SOLUCIÓN
Led MAINS apagado	Sin alimentación de la parte lógica	Controlar el fusible F1
Led OVERLOAD encendido	Sobrecarga en la alimentación de los accesorios 24V	<ol style="list-style-type: none"> 1. Quitar la regleta H1 - H8: el led OVERLOAD se apaga. 2. Eliminar la causa de la sobrecarga (bornes E1-E3). 3. Volver a acoplar la regleta y controlar que el led no se vuelva a encender.
Predestello prolongado de la LÁMPARA DE SEÑALIZACIÓN	Cuando se da un mando de start, la lámpara de señalización se enciende de inmediato, pero la puerta tarda en abrirse: ha finalizado el conteo de ciclos programado para el trabajo de mantenimiento (Service)	Acceder al menú de los contadores y volver a programar el parámetro Service
La pantalla muestra ERR1	Error software	Enviar a reparar el cuadro
La pantalla muestra ERR3	Ha fallado el test de funcionamiento de las fotocélulas	<ol style="list-style-type: none"> 1. Controlar que no haya obstáculos entre las fotocélulas. 2. Controlar que las fotocélulas habilitadas desde el menú estén realmente instaladas y funcionen. 3. Si se usan fotocélulas de tipo 2, asegurarse de que el ítem de menú FOT2 esté programado en CFCH. 4. Una vez controladas las condiciones anteriores, si el error persiste, aumentar el tiempo del test (parámetro FT.TE).
La pantalla muestra ERR4	Error final de carrera	Controlar que los finales de carrera estén correctamente conectados y que los switches de final de carrera se activen con el movimiento de la puerta.
La pantalla muestra ERR5	Ha fallado el test de funcionamiento de las bandas de seguridad	<ol style="list-style-type: none"> 1. Controlar que las bandas habilitadas desde el menú estén realmente instaladas y funcionen. 2. Asegurarse de que el cuadro de maniobras de las bandas esté correctamente conectado y funcione.
La pantalla muestra ERR6	Error sensor amperométrico	Si el error persiste, enviar a reparar el cuadro
La pantalla muestra ERR7	Error encoder	Controlar la conexión del encoder
La pantalla muestra ERR9	Acceso al menú de programación bloqueado mediante CL1+	Introducir el módulo CL1+ con el cual se bloqueó la programación en el conector ADI: el cuadro entra automáticamente en el menú de programación PRG
La pantalla muestra ERR10	Ha fallado el test de funcionamiento de los dispositivos de seguridad conectados a la interfaz ADI	Controlar que el módulo ADI esté conectado. Controlar que los dispositivos de seguridad conectados a la interfaz ADI estén correctamente conectados y funcionen.
La pantalla muestra HALT	Stop de emergencia activo	Desactivar el pulsador de STOP entre los bornes T1 y T2. Si no se encuentra instalado un interruptor, los dos bornes deben puentearse.





V2 S.p.A.

Corso Principi di Piemonte 65/67
12035 RACCONIGI CN (ITALY)
Tel. +39 0172 812411 - Fax +39 0172 84050
info@v2home.com

www.v2home.com